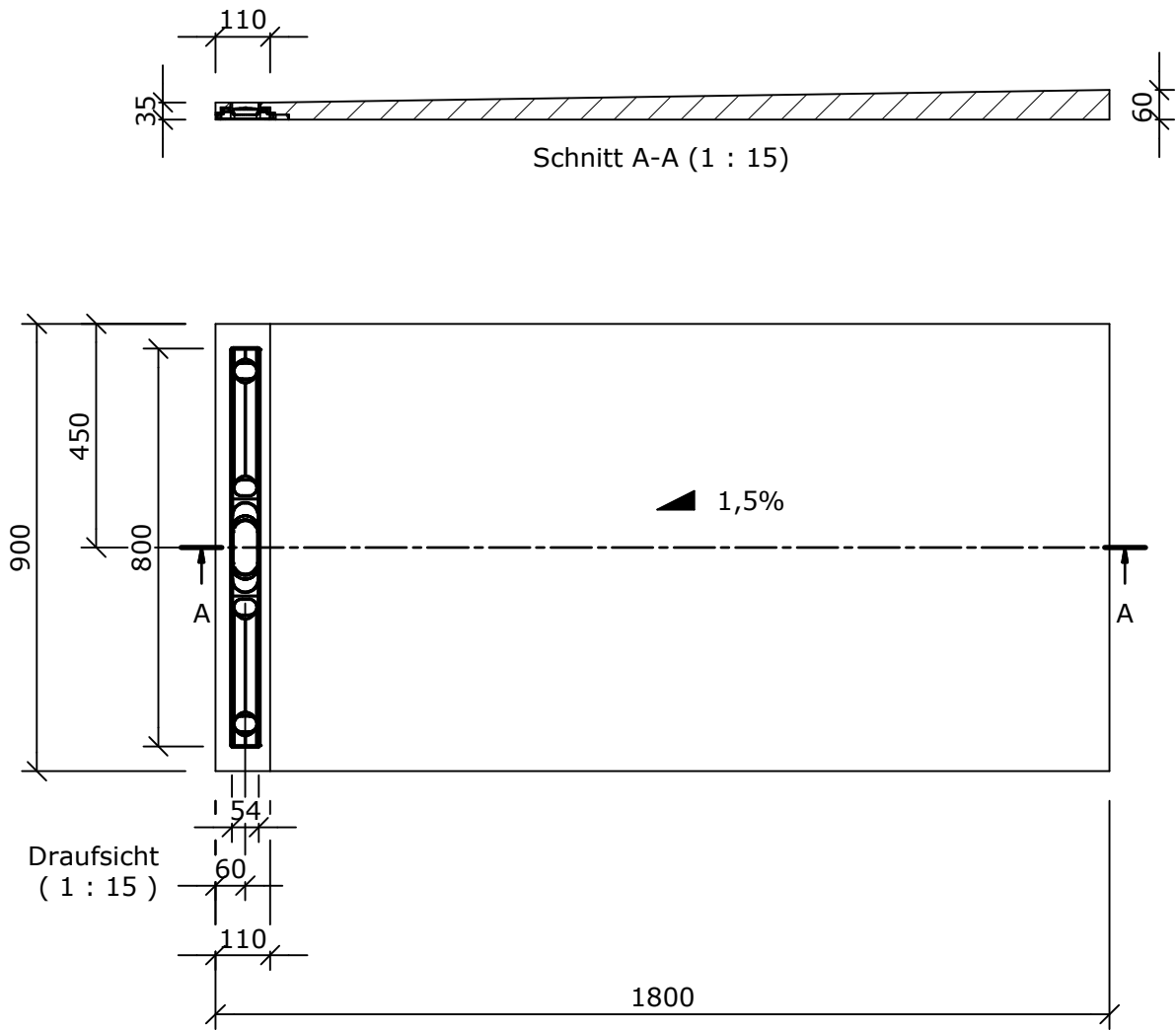


This drawing and its copyrights are owned by wedi GmbH.
The use of this drawing is subject to prior,
written authorization by wedi GmbH.



Ansicht
von oben
(1 : 20)

Diese Zeichnung / Skizze ist Eigentum der wedi GmbH und
unterliegt dem Urheberrecht. Die Verwendung bedarf in jedem
Fall der vorherigen, schriftlichen Zustimmung der wedi GmbH.

Zeichnungsnummer
drawing number **Z 00 00 60 81**
Kunde/ client : - - -
BV/ BP : - - -

Benennung/ designation
wedi Fundo Riolito neo
Maße: 1800 x 900 x 60 mm / Art.-Nr: 07-51-00/005

Ausg. issue	Änderung modification	Datum date	Name name	Maße in mm dim. in millimeters	DIN A4
				3D drawn	Datum date
				2D drawn	Name name
				CAD/CAM Progr.	
				Fertigungszustand/ Bautoleranzen: finished condition/ tolerances: nach DIN 18202	

wedi GmbH
Hollefeldstrasse 51
48282 Emsdetten

wedi Vertrieb/ sales
Fon +49 (0)2572 / 156 - 0
Fax +49 (0)2572 / 156 - 133

wedi Projektteilung/project dept.
Fon +49 (0)2572 / 156 - 0
Fax +49 (0)2572 / 156 - 239

filename: 075100005_Bodenelement.iam

