

# ALPINA

## AT2 66 QA (2022)

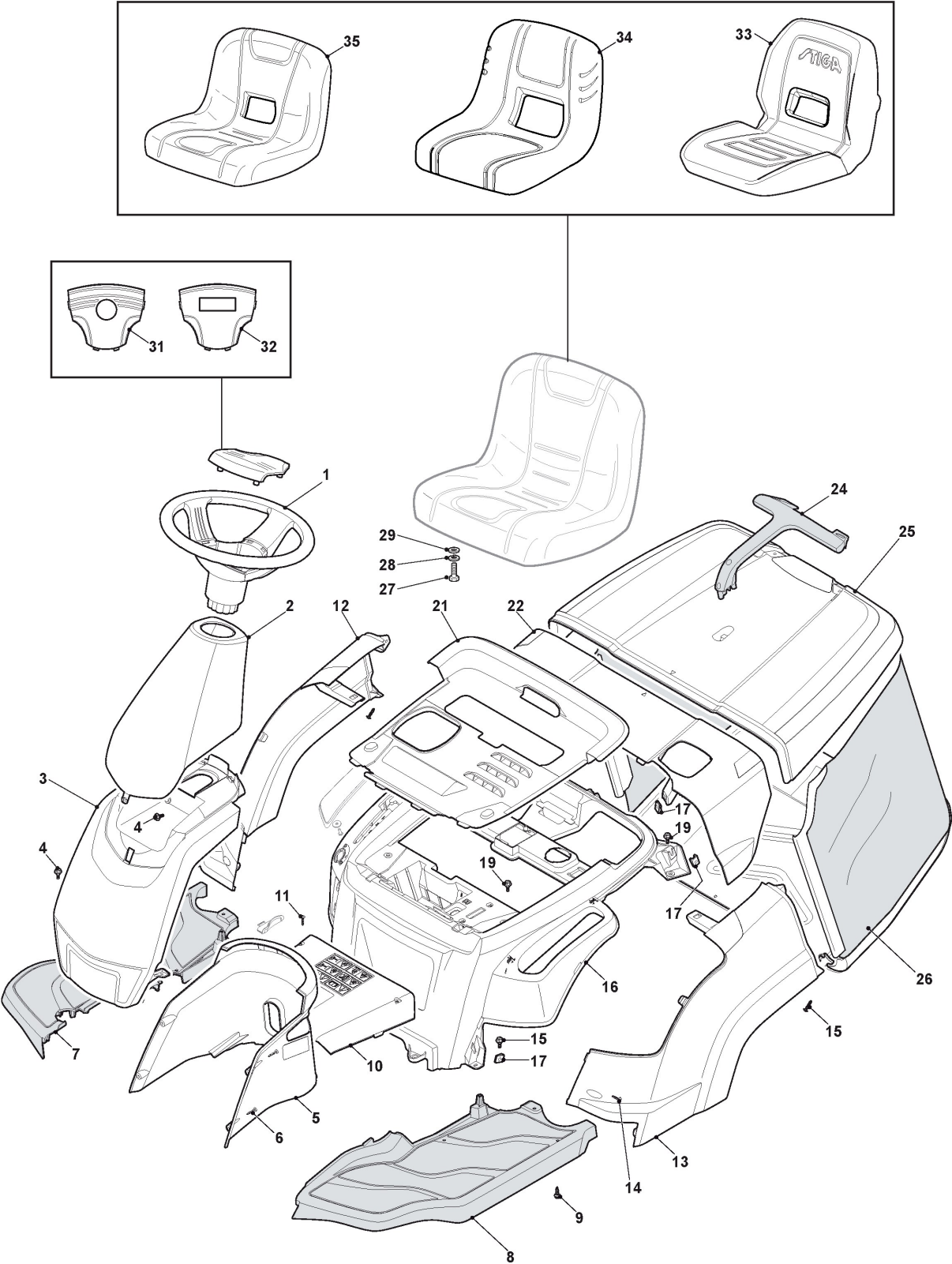
2T0053404/A22



### Spare parts list Reservdelar Repuestos Ersatzteile Pièces détachées Reserve onderdelen Catalogo ricambi

- Use ST. S.p.A. Genuine Spare Parts specified in the parts list for repair and/or replacement.
- The contents described in the parts list may change due to improvement.
- The drawings of the spare parts are only indicative And might Not represent the part in question exactly.
- The indications "right" - "left" - "front" - "rear" refer to the position of the operator when using the machine.
- When placing orders of parts for repair And/Or replacement, make sure that the illustrated parts list Is the one applying to the machine's year of manufacture, as shown on the identification plate attached to the machine.

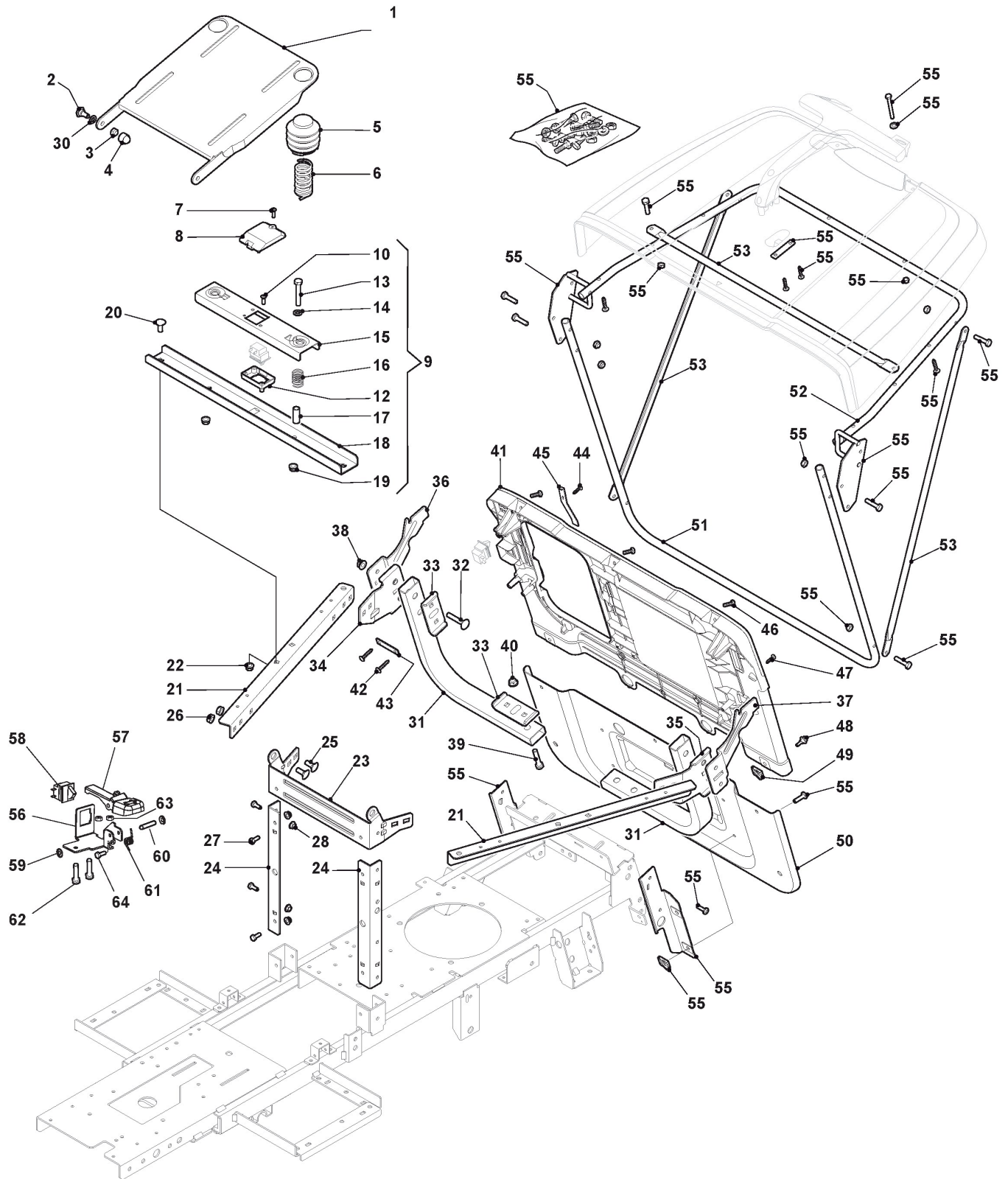
All rights reserved. No part Of this material may be reproduced Or transmitted, in any form Or by any means, electronic Or mechanical, including photocopying, recording Or by any information storage And retrieval system, without permission in writing from ST. S.p.A.





## Carrozzeria

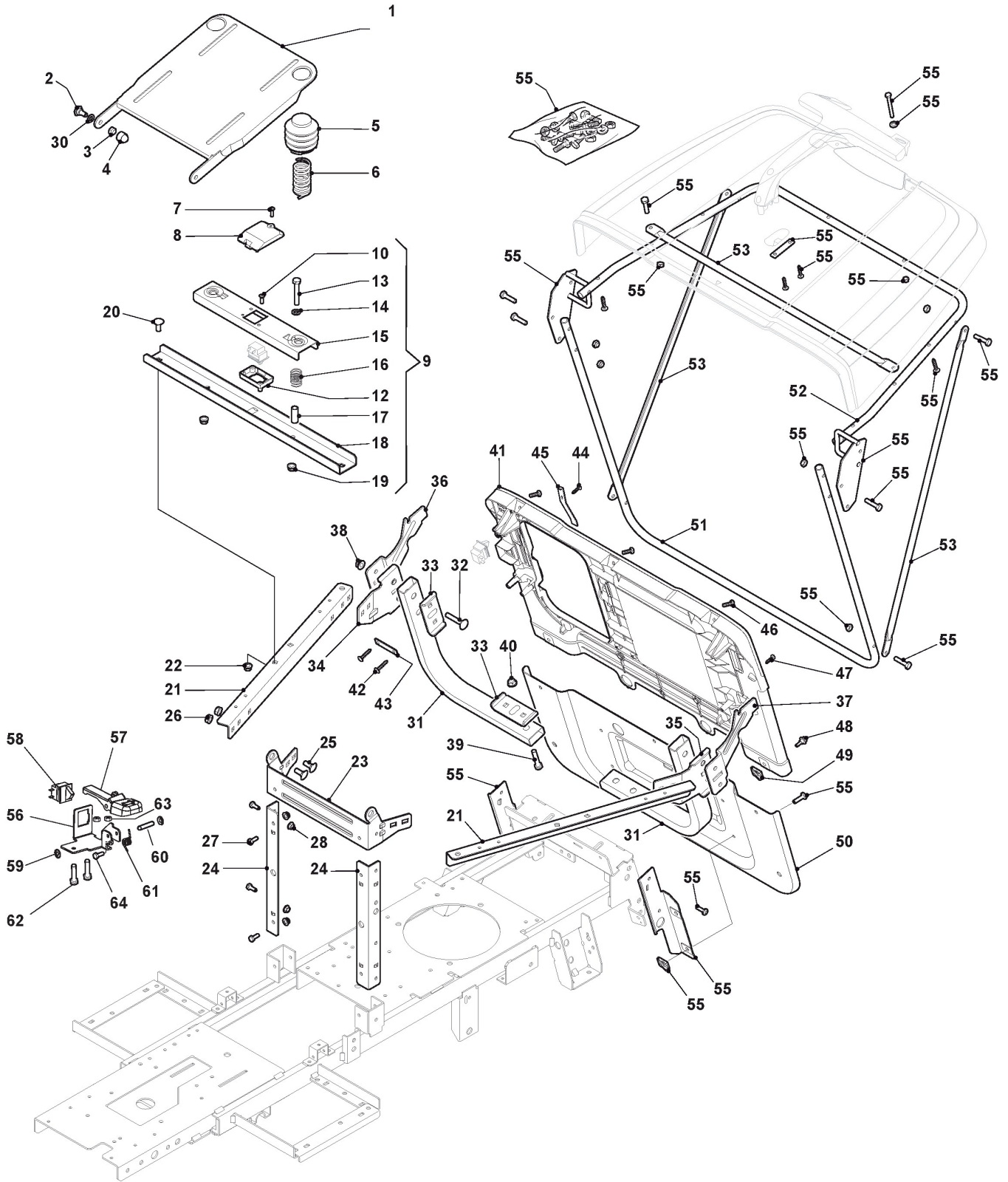
Rif.Nr.	Qtà	Codice articolo	Descrizione	Note	Da	Fino a
1	1	325961220/0	Volante			
2	1	327110487/0	Copertura Piantone Sterzo, Nero			
3	1	327110537/0	Protezione Anteriore, Nera			
4	4	125943010/0	Vite			
5	1	327110522/0	Protezione Posteriore, Nero			
6	4	112728300/0	Vite			
7	1	327500501/0	Pedana Destra			
8	1	327500500/0	Pedana Sinistra			
9	14	112735402/0	Vite			
10	1	327110568/0	Copertura Centrale, Nero			
11	2	112728300/0	Vite			
12	1	327110533/0	Copriuota Destro, Nero			
13	1	327110534/0	Copriuota Sinistro, Nero			
14	6	112727801/0	Vite			
15	6	112728300/0	Vite			
16	1	327110521/1	Copertura Telaio Nero			
17	10	112437507/0	Piastrina			
19	6	125943010/0	Vite			
21	1	327110481/1	Copertura Motore Nero			
22	1	327110536/0	Copertura, Nero			
24	1	327394004/0	Maniglia Nera			
25	1	327110535/0	Copertura Sacco, Nero			
26	1	184106074/0	Sacco, Tela			
27	4	112793101/0	Vite			
28	4	112583500/0	Grower			
29	4	112523060/0	Rondella			
31	1	325580503/0	Placca Volante			
34	1	125722487/0	Sedile			





# Telaio

Rif.Nr.	Qtà	Codice articolo	Descrizione	Note	Da	Fino a
1	1	382547061/0	Piastrina			
2	2	122524970/3	Perno			
3	2	112155010/0	Dado			
4	2	118203854/0	Cappuccio			
5	2	327737500/0	Cuffia			
6	2	127430589/0	Molla			
7	1	112728706/0	Vite			
8	1	327110508/0	Copertura Micro			
9	1	384394751/1	Micro Interruttore			
10	2	112728686/0	Vite			
12	1	325785379/1	Supporto			
13	2	112691400/0	Vite			
14	2	112521350/0	Rondella			
15	1	327543047/0	Piastra			
16	2	125430263/0	Molla			
17	2	125160048/0	Distanziale			
18	1	327787089/0	Supporto			
19	2	112293201/0	Dado			
20	2	112818690/0	Vite			To 31-August- 2017
20	2	9897-0820-16	Vite		From	
21	2	327650131/0	Rinforzo Superiore			
22	2	112293201/0	Dado			
23	1	327543039/0	Piastrina di Supporto			
24	2	327010209/0	Angolare			
25	8	112818690/0	Vite			To 31-August- 2017
25	8	9897-0820-16	Vite		From	
26	8	112293201/0	Dado			
27	8	112791213/1	Vite			
28	8	112154510/0	Dado			
30	2	9694-0001-00	Rondella			
31	2	327869063/0	Tube			
32	4	112819105/0	Vite			
33	4	327543029/0	Piastra			
34	1	327772171/0	Staffa Destra			
35	1	327772225/0	Staffa Sinistra			
36	1	327772213/0	Staffa Destra			
37	1	327772215/1	Staffa Sinistra			
38	4	112154210/0	Dado			
39	4	112691115/0	Vite			
40	4	112154210/0	Dado			
41	1	327543027/0	Piastra			
42	4	112728300/0	Vite			
43	2	322545142/0	Piastrina			
44	1	112728300/0	Vite			
45	1	127430600/0	Molla			

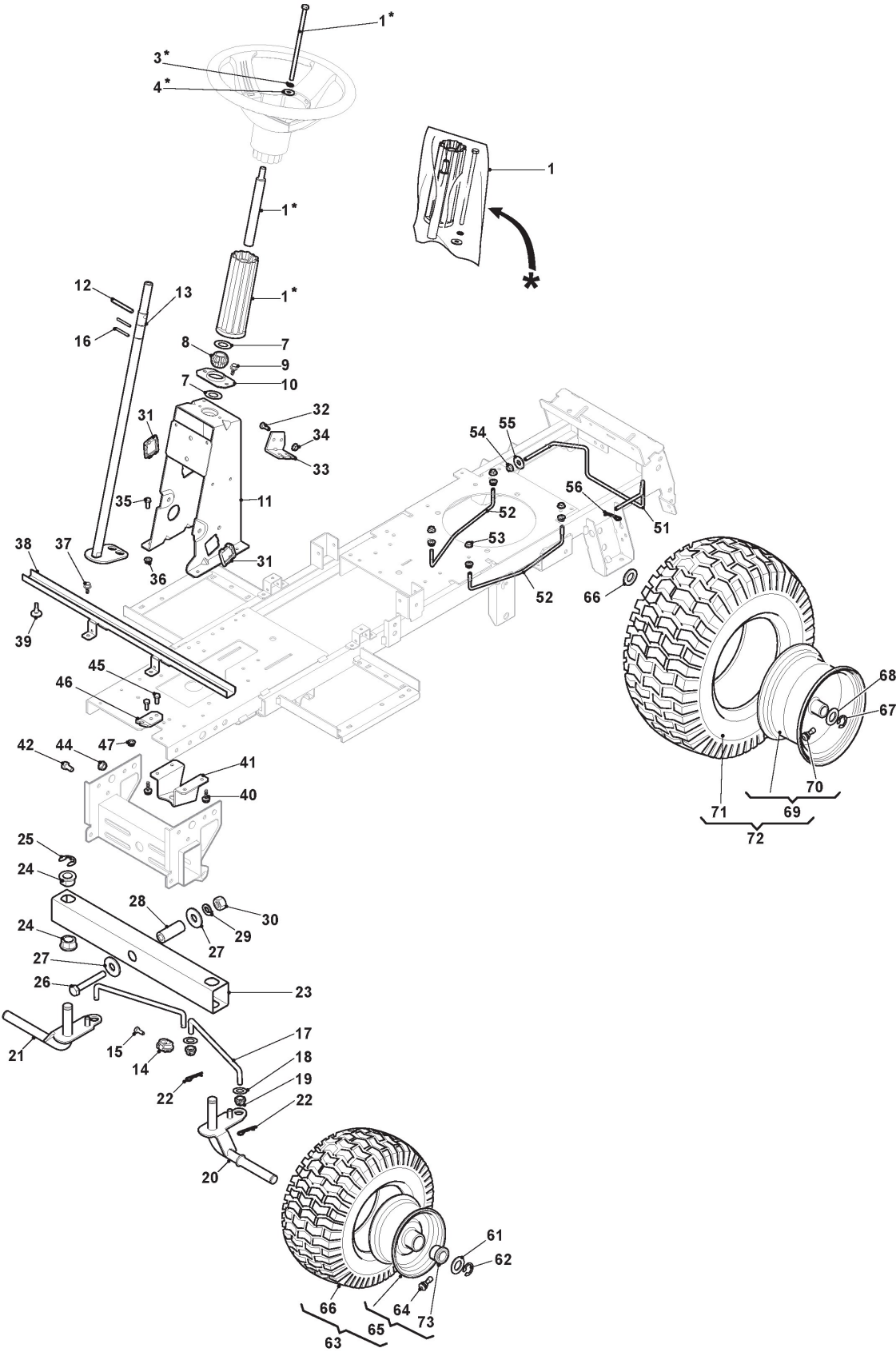






# Telaio

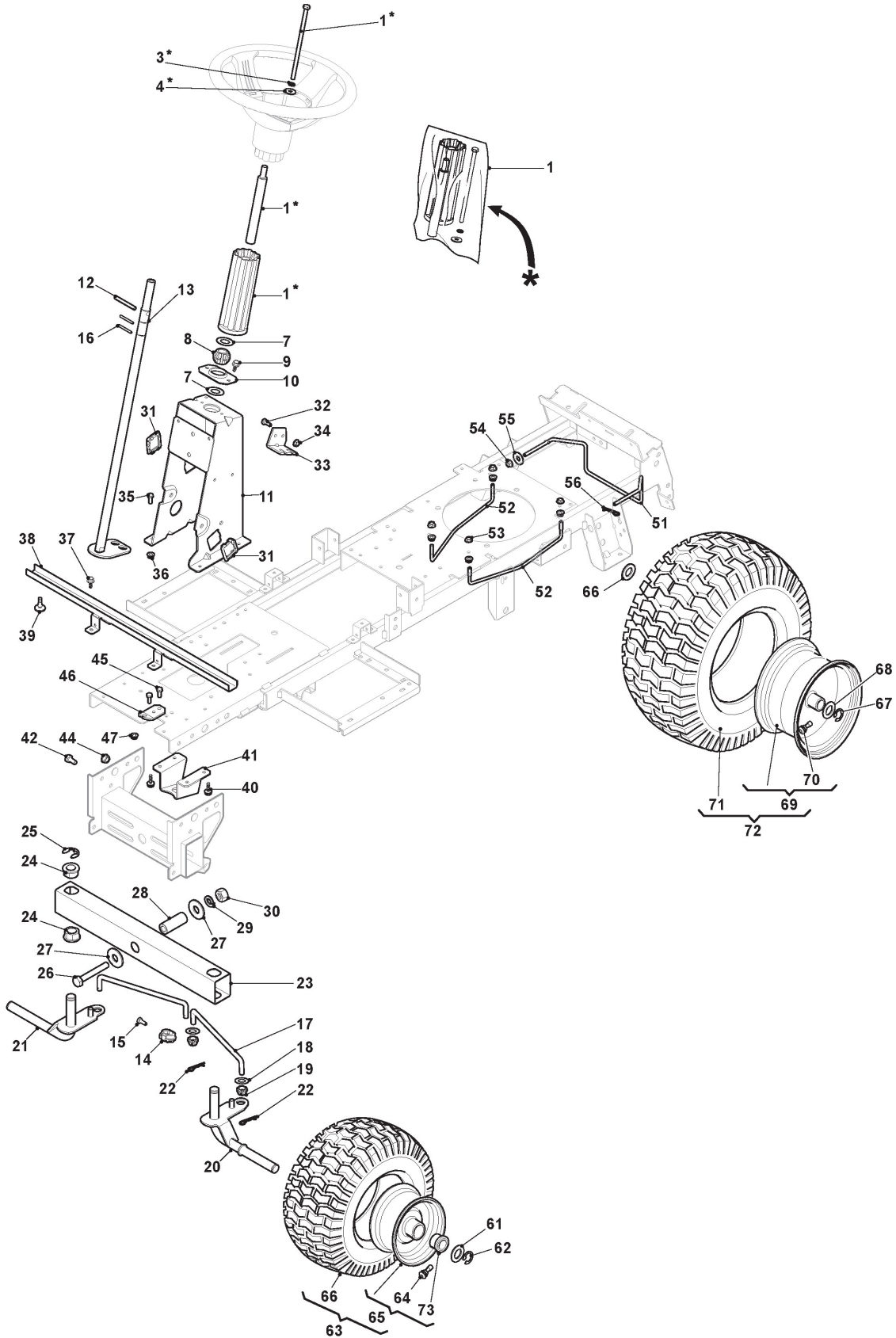
Rif.Nr.	Qtà	Codice articolo	Descrizione	Note	Da	Fino a
46	3	112727801/0	Vite			
47	2	112728300/0	Vite			
48	2	125943010/0	Vite			
49	2	112437507/0	Piastrina			
50	1	327543025/0	Piastra			
51	1	384801145/0	Telaio Bocca Sacco			
52	1	384801147/0	Telaio Superiore Sacco			
53	3	327650133/0	Rinforzo Superiore			
55	1	384180218/1	Dotazione Viteria			
56	1	327772241/0	Staffa			
57	1	327500065/0	Pedale			
58	1	119410623/0	Micro Interruttore			
59	1	112604896/0	Fissatore A Corona			
60	1	122517866/0	Perno			
61	1	122450457/0	Molla			
62	2	112791400/0	Vite			
63	2	112292102/0	Dado			
64	1	112728440/0	Vite			





# Sterzo

Rif.Nr.	Qtà	Codice articolo	Descrizione	Note	Da	Fino a
1	1	384180219/0	Dotazione Fissaggio Volante			
3	1	112540260/0	Rosetta Dentellata			
4	1	112523070/0	Rondella			
7	2	125670023/0	Rondella			
8	1	122746617/0	Snodo			
9	2	125943004/0	Vite			
10	1	327787091/0	Supporto Snodo			
11	1	384773575/0	Staffa Supporto Anteriore			
12	1	112620300/0	Molla			
13	1	384520051/0	Piantone Sterzo			
14	1	327045074/0	Boccola			
15	2	125943004/0	Vite			
16	2	112620210/0	Spina Elastica			
17	2	127034091/0	Asta			
18	4	112521350/0	Rondella			
19	4	327045072/0	Boccola			
20	1	384230411/0	Fusello Sinistro	for wheels 11"-13"/13"-15"		
21	1	384230409/0	Fusello Destro	for wheels 11"-13"/13"-15"		
22	4	124487995/0	Coppiglia			
23	1	327869061/0	Tube			
24	4	127047019/0	Boccola			
25	2	112000970/0	Anello (Benzing)			
26	1	112794950/0	Vite			
27	2	112523080/0	Rondella			
28	1	127160062/0	Distanziale			
29	1	112585100/0	Rondella			
30	1	112295200/0	Dado			
31	2	327580500/0	Placca			
32	2	112791213/1	Vite			
33	1	327772199/0	Staffa Anteriore			
34	2	112292102/0	Dado			
35	4	112791213/1	Vite			
36	4	112292102/0	Dado			
37	4	112735122/1	Vite			
38	1	384783061/0	Supporto Pedana			
39	1	127275000/0	Gommino			
40	4	112735122/1	Vite			
41	1	327772165/1	Staffa			
42	4	112792611/0	Vite			
44	4	112293201/0	Dado			
45	2	112791213/1	Vite			
46	1	327772209/0	Staffa			
47	2	112292102/0	Dado			
51	1	127294009/0	Guidacinghia Puleggia			
52	2	127294010/1	Guidacinghia Puleggia	Only for Gear Trasmission not Hydro		

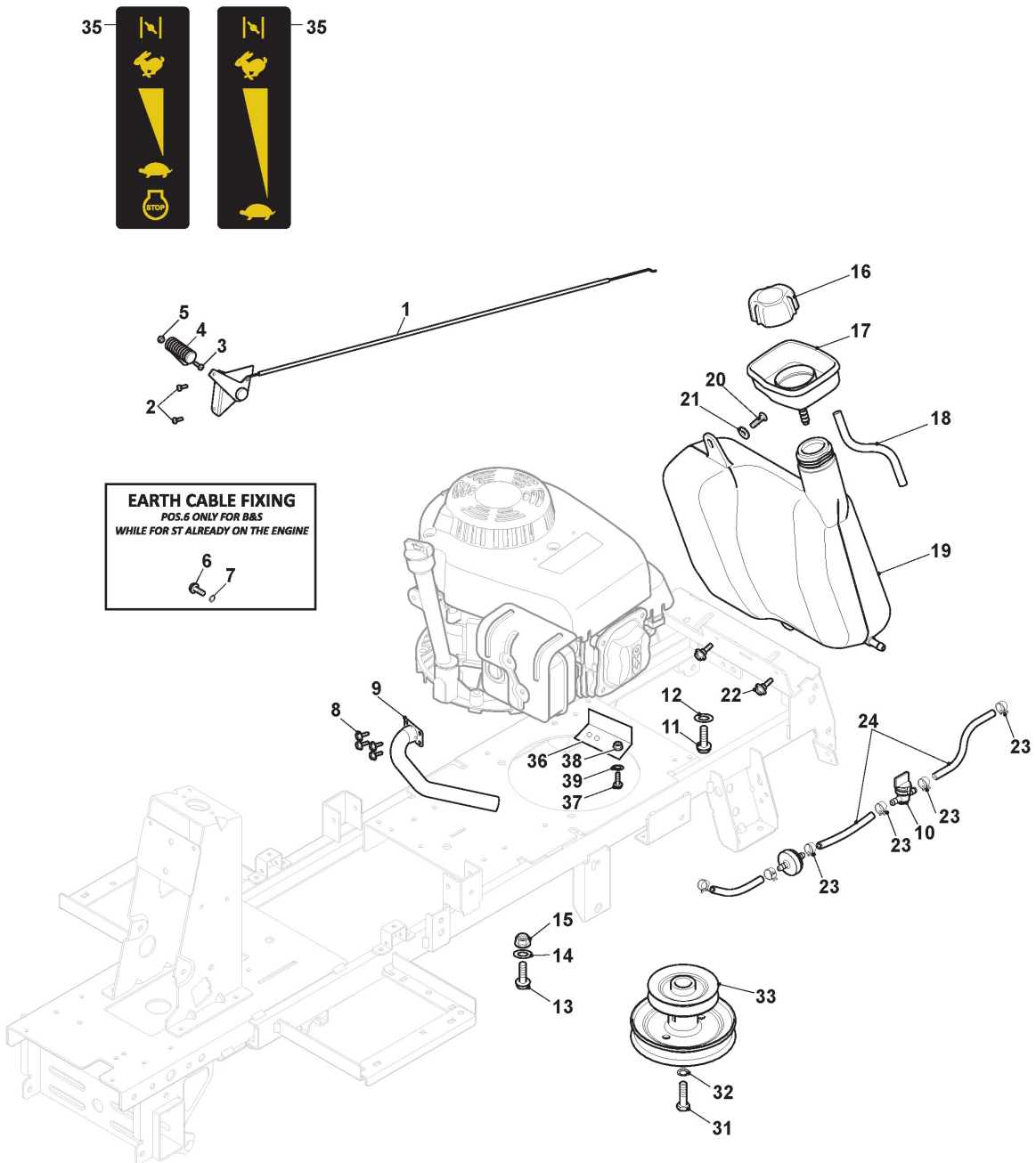




## Sterzo

Rif.Nr.	Qtà	Codice articolo	Descrizione	Note	Da	Fino a
53	8	112292102/0	Dado			
54	1	112154510/0	Dado			
55	1	112521331/0	Rondella			
56	1	124487997/0	Coppiglia			
61	2	112521390/0	Rondella			
62	2	112000970/0	Anello (Benzing)			
63	2	384680073/0	Ruota Anteriore			
64	2	125950000/0	Valvola			
65	2	184044014/0	Cerchio Ruota Posteriore			
66	2	127590067/0	Pneumatico 11x4.00-4 PR2 TL P512 WANDA			
67	2	112001010/0	Anello Benzing			
68	4	125670005/2	Rondella			
69	2	184044013/0	Cerchio Ruota Posteriore			
70	2	125950000/0	Valvola			
71	2	125590018/0	Pneumatico 13x5.00-6 P512 WANDA			
72	2	384680075/0	Ruota Posteriore			
73	4	127122250/0	Cuscinetto			

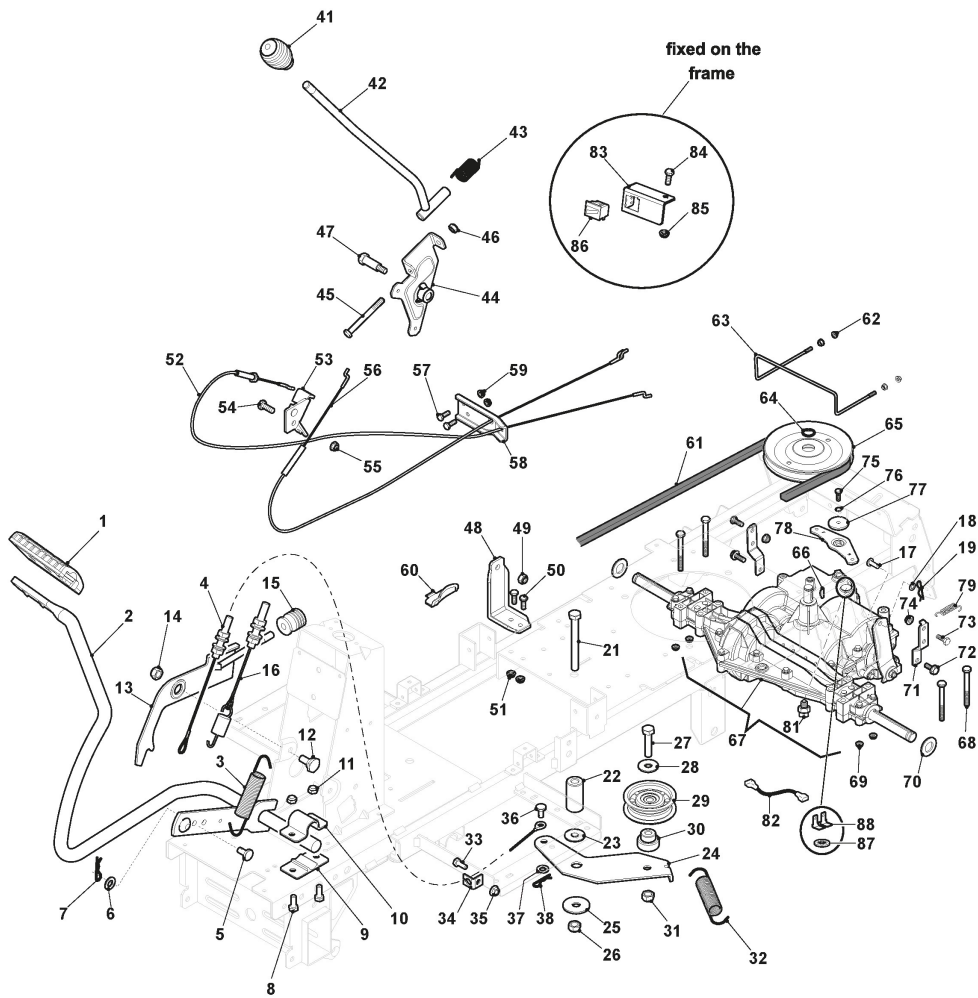






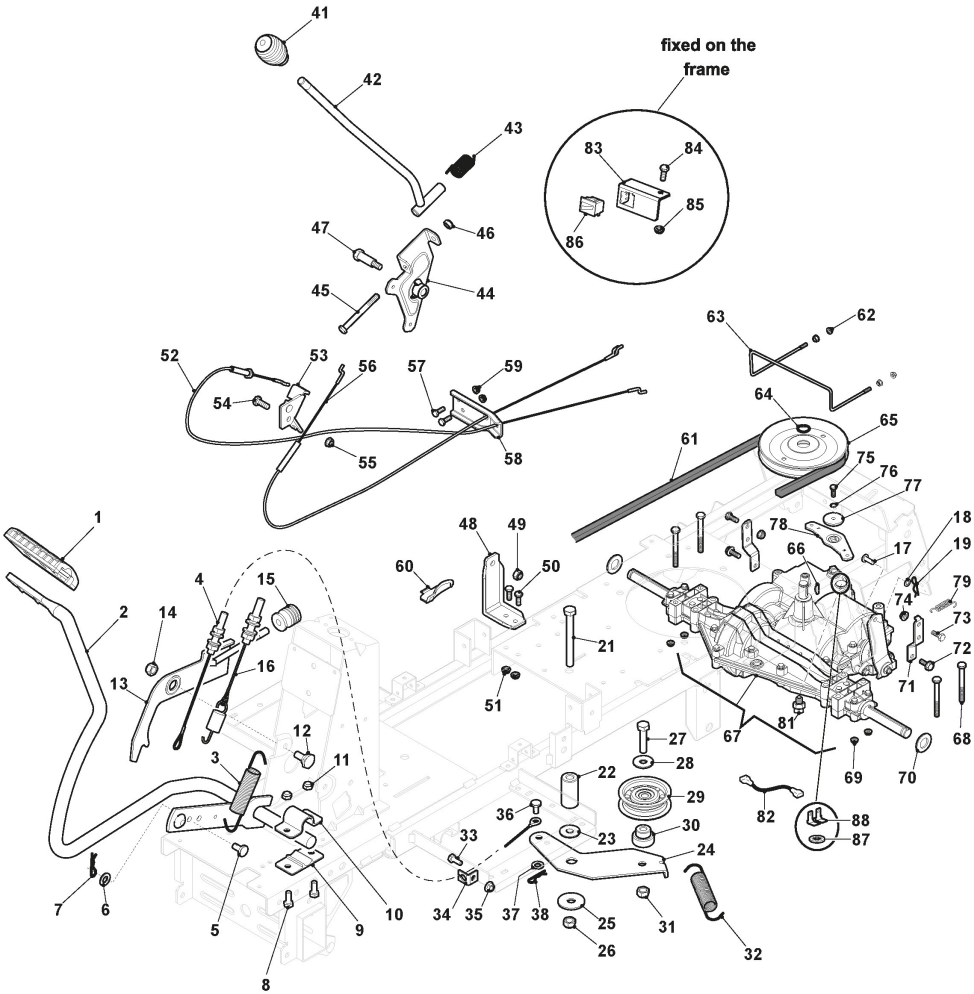
Motore - ST.

Rif.Nr.	Qtà	Codice articolo	Descrizione	Note	Da	Fino a
1	1	184000257/0	Cavo Acceleratore			
2	2	112726389/0	Vite			
3	1	112726389/0	Vite			
4	1	125394501/0	Manopola			
5	1	112290800/0	Dado			
6	1	112735599/0	Vite			
7	1	112540040/0	Rondella			
8	4	112735110/0	Vite			
9	1	118738261/1	Tube Raccordo Scarico			
10	1	118562996/0	Rubinetto			
11	2	112735109/2	Vite			
12	2	112540070/0	Rondella			
13	1	112791213/1	Vite			
14	1	112521350/0	Rondella			
15	1	112154210/0	Dado			
16	1	127790000/1	Tappo Serbatoio			
17	1	327600180/0	Protezione Serbatoio			
18	1	327869054/1	Tube Scarico			
19	1	327733008/0	Serbatoio			
20	1	112727801/0	Vite			
21	1	112523040/0	Rondella			
22	2	125943010/0	Vite			
23	4	118375051/1	Fascetta			
24	1	325869035/1	Tube Collegamento			
31	1	112735694/0	Vite			
32	1	112543000/0	Rondella			
33	1	384601501/1	Puleggia			
35	1	114366874/0	Etichetta			
36	1	327772239/0	Staffa			
37	3	112791213/1	Vite			
38	3	112154510/0	Dado			
39	2	9694-0001-00	Rondella			



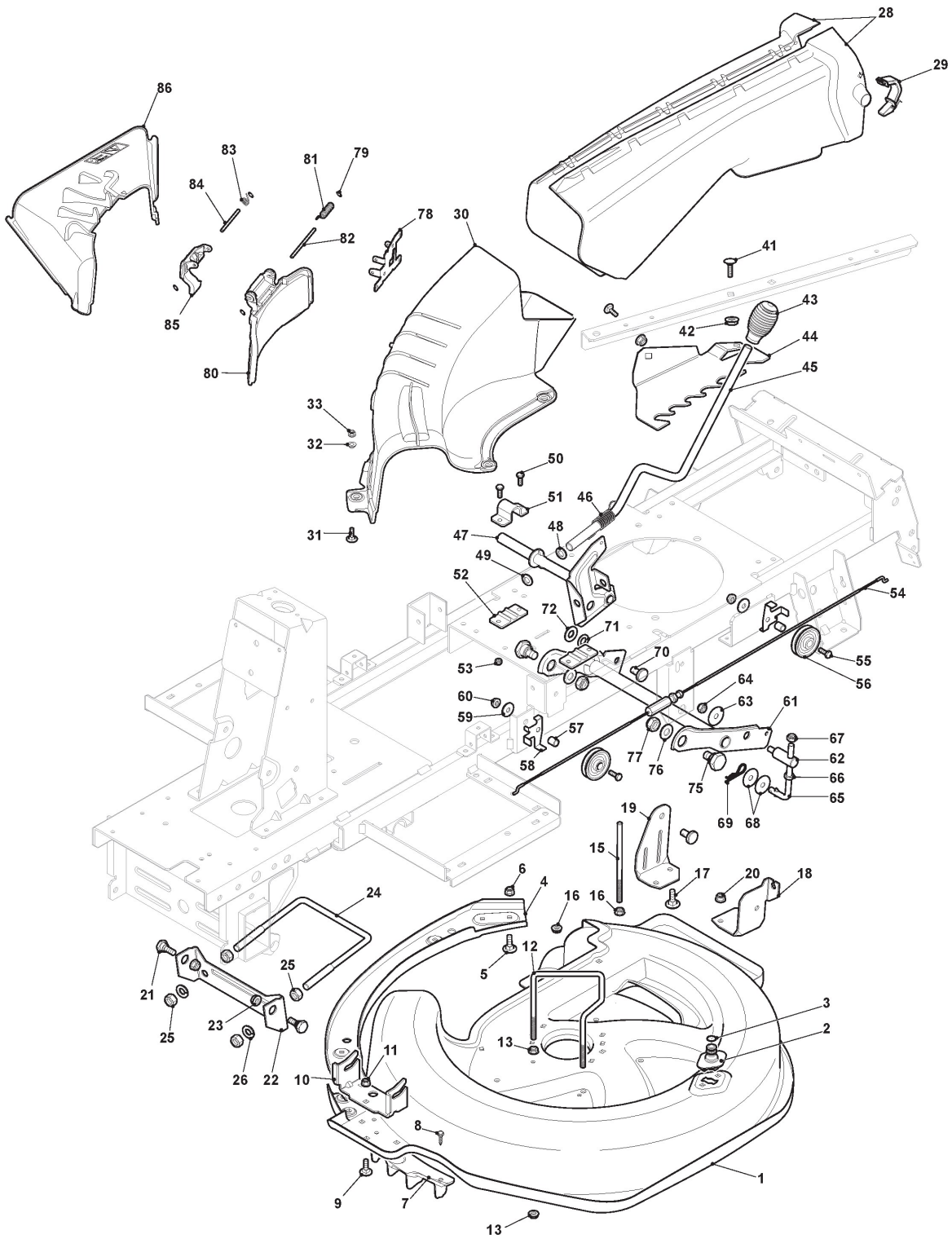
# Trasmissione Meccanica Peerless

Rif.Nr.	Qtà	Codice articolo	Descrizione	Note	Da	Fino a
1	1	325110391/0	Copristaffa			
2	1	384503013/0	Pedale Freno			
3	2	127430594/0	Molla			
4	1	384004607/0	Cavo Comando Galoppino			
5	1	127510120/0	Perno			
6	1	112521350/0	Rondella			
7	1	124487997/0	Coppiglia			
8	4	112791400/0	Vite			
9	2	325785350/0	Supporto			
10	2	325547231/1	Piastrina			
11	4	112154510/0	Dado			
12	1	122524970/3	Perno			
13	1	384002097/0	Asta Comando Freno			
14	1	112154210/0	Dado			
15	1	127395050/1	Manopola			
16	1	384004603/0	Cavo Freno Motore			
17	1	127510120/0	Perno			
18	1	325670011/0	Rondella Antifrizione			
19	1	124487997/0	Coppiglia			
21	1	112691900/0	Vite			
22	1	127160065/0	Distanziale			
23	1	122041980/0	Boccola			
24	1	384307003/0	Leva Galoppino			
25	1	112523070/0	Rondella			
26	1	112155000/0	Dado			
27	1	112691115/0	Vite			
28	1	112523060/0	Rondella			
29	1	127604015/0	Puleggia			
30	1	127160064/0	Distanziale			
31	1	112155000/0	Dado			
32	1	127430594/0	Molla			
33	1	112791213/1	Vite			
34	1	322806619/0	Supporto			
35	1	112292102/0	Dado			
36	1	127510120/0	Perno			
37	1	112521350/0	Rondella			
38	1	125110802/0	Copiglia			
41	1	125394510/0	Manopola			
42	1	384317097/0	Leva Comando Marce			
43	1	125430226/0	Molla			
44	1	384773579/0	Staffa			
45	1	112692050/0	Vite			
46	1	112155000/0	Dado			
47	1	127510122/1	Staffa			
48	1	327772197/0	Staffa			



# Trasmissione Meccanica Peerless

Rif.Nr.	Qtà	Codice articolo	Descrizione	Note	Da	Fino a
49	1	112154210/0	Dado			
50	2	112791213/1	Vite			
51	2	112292102/0	Dado			
52	1	384004602/0	Filo			
53	1	327772195/0	Staffa Anteriore			
54	1	112792611/0	Vite			
55	1	112293201/0	Dado			
56	1	384004609/0	Filo			
57	2	112791213/1	Vite			
58	1	327787093/0	Supporto			
59	2	112292102/0	Dado			
60	1	327110509/0	Portina Chiusura			
61	1	135061430/0	Cinghia			
62	4	112292102/0	Dado			
63	1	127294011/0	Guidacinghia Puleggia			
64	1	112608950/0	Seeger			
65	1	182601509/0	Puleggia			
66	1	112139430/0	Linguetta			
67	1	118400981/1	Gruppo Trasmissione (Peerless MST-204-581A)			
68	4	112691800/0	Vite			
69	4	112154210/0	Dado			
70	4	125670005/2	Rondella			
71	2	327772189/0	Staffa			
72	2	112735150/0	Vite			
73	2	112792611/0	Vite			
74	2	112293201/0	Dado			
75	1	112735520/0	Vite			
76	1	112540040/0	Rondella			
77	1	322680009/0	Rondella			
78	1	327543055/0	Piastra			
79	1	127430597/0	Molla			
81	1	119410608/1	Micro Folle (Mecc.)			
82	1	127065069/0	Filo			
83	1	327787109/0	Supporto			
84	1	112791400/0	Vite			
85	1	112292102/0	Dado			
86	1	119410623/0	Micro Interruttore			
87	2	112540221/0	Rosetta			
88	2	133800001/0	Terminale Faston	No more supplied with the transmission		

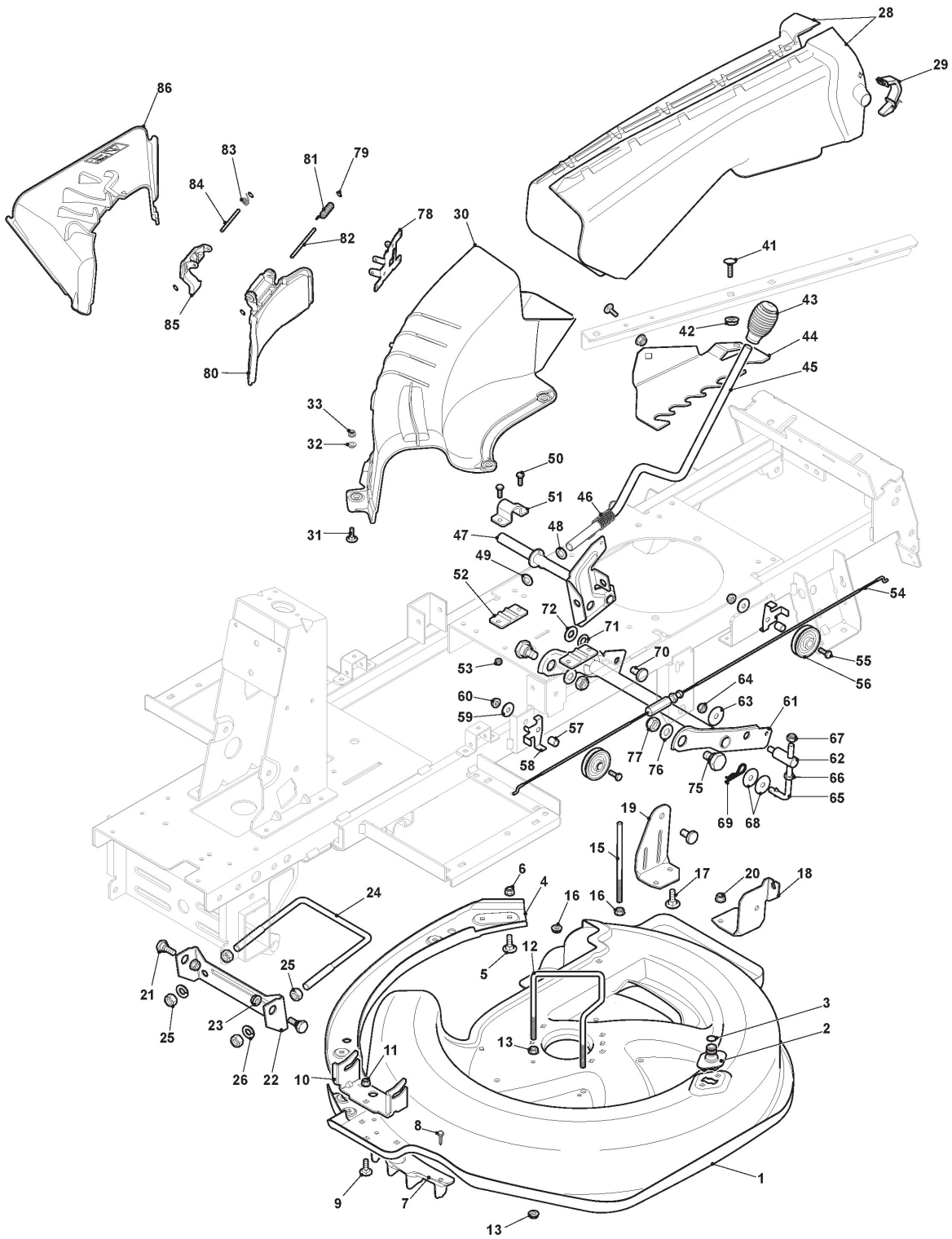






# Piatto Di Taglio

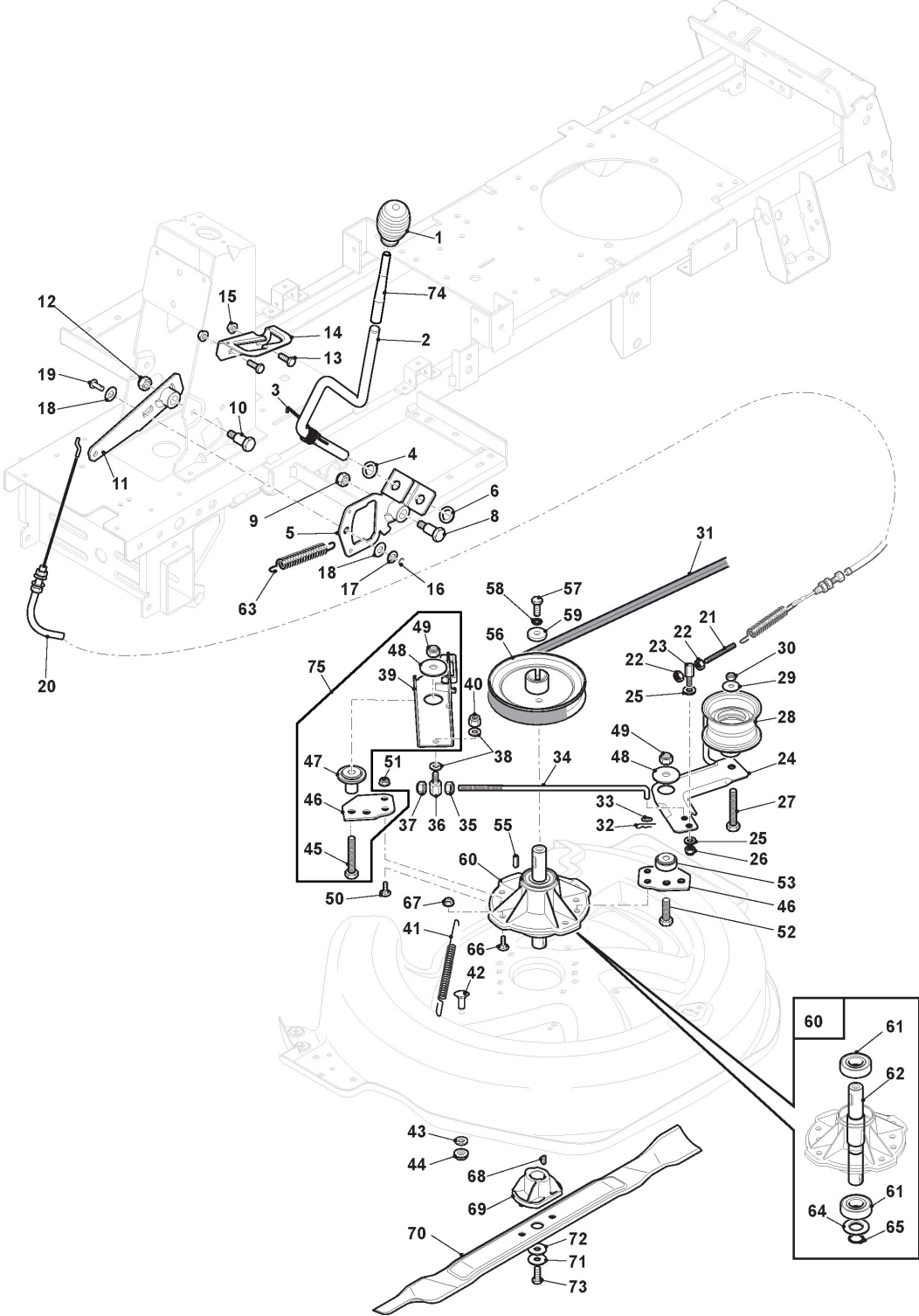
Rif.Nr.	Qtà	Codice articolo	Descrizione	Note	Da	Fino a
1	1	384564114/1	Piatto Di Taglio Nero			
2	1	325033086/0	Attacco Tubo Acqua			
3	1	119035000/0	Anello Or			
4	1	384650107/0	Rinforzo			
5	4	112815200/0	Vite			
6	4	112292102/0	Dado			
7	1	327488001/0	Pettine Anteriore			
8	3	112735402/0	Vite			
9	3	9897-0820-16	Vite			
10	1	327772175/0	Staffa Anteriore			
11	3	112154210/0	Dado			
12	1	127294008/0	Guidacnghia Puleggia			
13	4	112292102/0	Dado			
15	1	127580077/0	Guida Cinghia			
16	2	112293201/0	Dado			
17	4	9897-0820-16	Vite			
18	1	327772179/0	Staffa Sinistra			
19	1	327772177/0	Staffa Destra			
20	4	112154210/0	Dado			
21	2	127510121/0	Piastra			
22	1	327543043/0	Piastra			
23	2	112154210/0	Dado			
24	1	127840056/0	Tirante Anteriore			
25	4	112293200/0	Dado			
26	2	112585100/0	Rondella			
28	1	384108054/0	Convogliatore			
29	2	325774499/0	Staffa			
30	1	327107504/0	Convogliatore			
31	4	112815200/0	Vite			
32	4	325160039/0	Distanziale			
33	4	112292102/0	Dado			
41	2	9897-0820-16	Vite			
42	2	112293200/0	Dado			
43	1	125394510/0	Manopola			
44	1	327734067/0	Settore Regolazione Altezza			
45	1	327315135/0	Leva Sollevamento Piatto			
46	1	127430595/0	Molla			
47	1	384001035/1	Asse Fulcro Piatto			
48	1	112521370/0	Rondella			
49	1	122020050/0	Anello			
50	4	112791400/0	Vite			
51	2	325547231/1	Piastrina			
52	2	325785350/0	Supporto			
53	4	112154510/0	Dado			
54	1	384004605/1	Filo Sollevamento			





# Piatto Di Taglio

Rif.Nr.	Qtà	Codice articolo	Descrizione	Note	Da	Fino a
55	2	112691100/0	Vite			
56	2	125601579/0	Puleggia			
57	2	125040636/1	Boccola			
58	2	327543037/0	Pettine Guida			
59	2	112523060/0	Rondella			
60	2	112293201/0	Dado			
61	1	384001037/0	Asse			
62	1	127510125/0	Perno			
63	1	322672152/0	Rondella Antifrizione			
64	2	112155000/0	Dado			
65	1	127840057/0	Tirante			
66	4	112295200/0	Dado			
67	2	112155000/0	Dado			
68	2	322672152/0	Rondella Antifrizione			
69	1	125110803/0	Coppiglia			
70	1	127510114/0	Perno			
71	1	325670008/1	Rondella			
72	1	112521360/0	Rondella			
75	2	127510123/0	Perno			
76	2	112521360/0	Rondella			
77	2	112156602/0	Dado			
78	1	327772231/0	Staffa			
79	4	112604896/0	Fissatore A Corona			
80	1	327486200/0	Protezione Uscita			
81	1	122450456/1	Molla			
82	1	127510129/0	Perno			
83	1	127430599/0	Molla			
84	1	127510128/0	Perno			
85	1	327745000/0	Sicura Sportello			
86	1	327107506/0	Convogliatore			

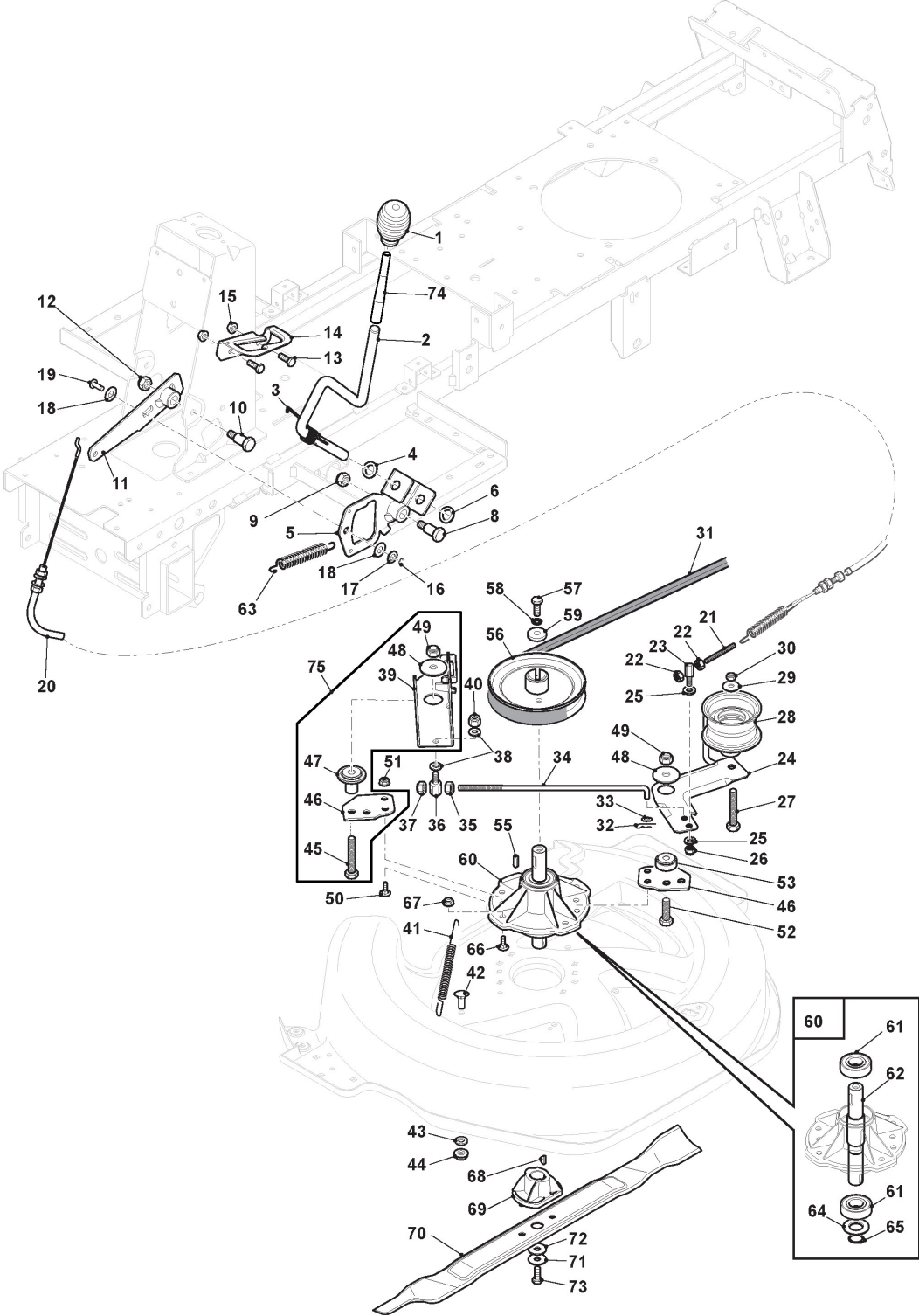




# Innesto Lama

Rif.Nr.	Qtà	Codice articolo	Descrizione	Note	Da	Fino a
1	1	125394510/0	Manopola			
2	1	327315149/0	Leva			
3	1	127430595/0	Molla			
4	1	112521370/0	Rondella			
5	1	384317099/0	Leva			
6	1	122020050/0	Anello			
8	1	127510122/1	Staffa			
9	1	112154210/0	Dado			
10	1	127510122/1	Staffa			
11	1	384773577/0	Staffa			
12	1	112154210/0	Dado			
13	2	112815200/0	Vite			
14	1	327734065/0	Settore			
15	2	112292102/0	Dado			
16	1	112436050/0	Piastrina			
17	1	112521350/0	Rondella			
18	2	325670011/0	Rondella Antifrizione			
19	1	125510085/1	Perno			
20	1	384004606/0	Filo Innesso Lama			
21	1	127840058/1	Tirante			
22	2	112293200/0	Dado			
23	1	127510126/0	Perno			
24	1	384307001/1	Leva Galoppino			
25	2	325670011/0	Rondella Antifrizione			
26	1	112155000/0	Dado			
27	1	112691600/0	Vite			
28	1	127604008/0	Puleggia			
29	1	112523060/0	Rondella			
30	1	112155000/0	Dado			
31	1	135061428/0	Cinghia			
32	1	124487995/0	Coppiglia			
33	1	325670011/0	Rondella Antifrizione			
34	1	127034085/0	Asta Collegamento			
35	1	112293200/0	Dado			
36	1	127510126/0	Perno			
37	1	112155000/0	Dado			
38	2	325670011/0	Rondella Antifrizione			
39	1	384220506/1	Kit Freno Lama			
40	1	112155000/0	Dado			
41	1	127430592/0	Molla Freno			
42	1	9897-0820-16	Vite			
43	1	112521350/0	Rondella			
44	1	112293201/0	Dado			
45	1	112692395/2	Vite			
46	2	327772191/0	Staffa			

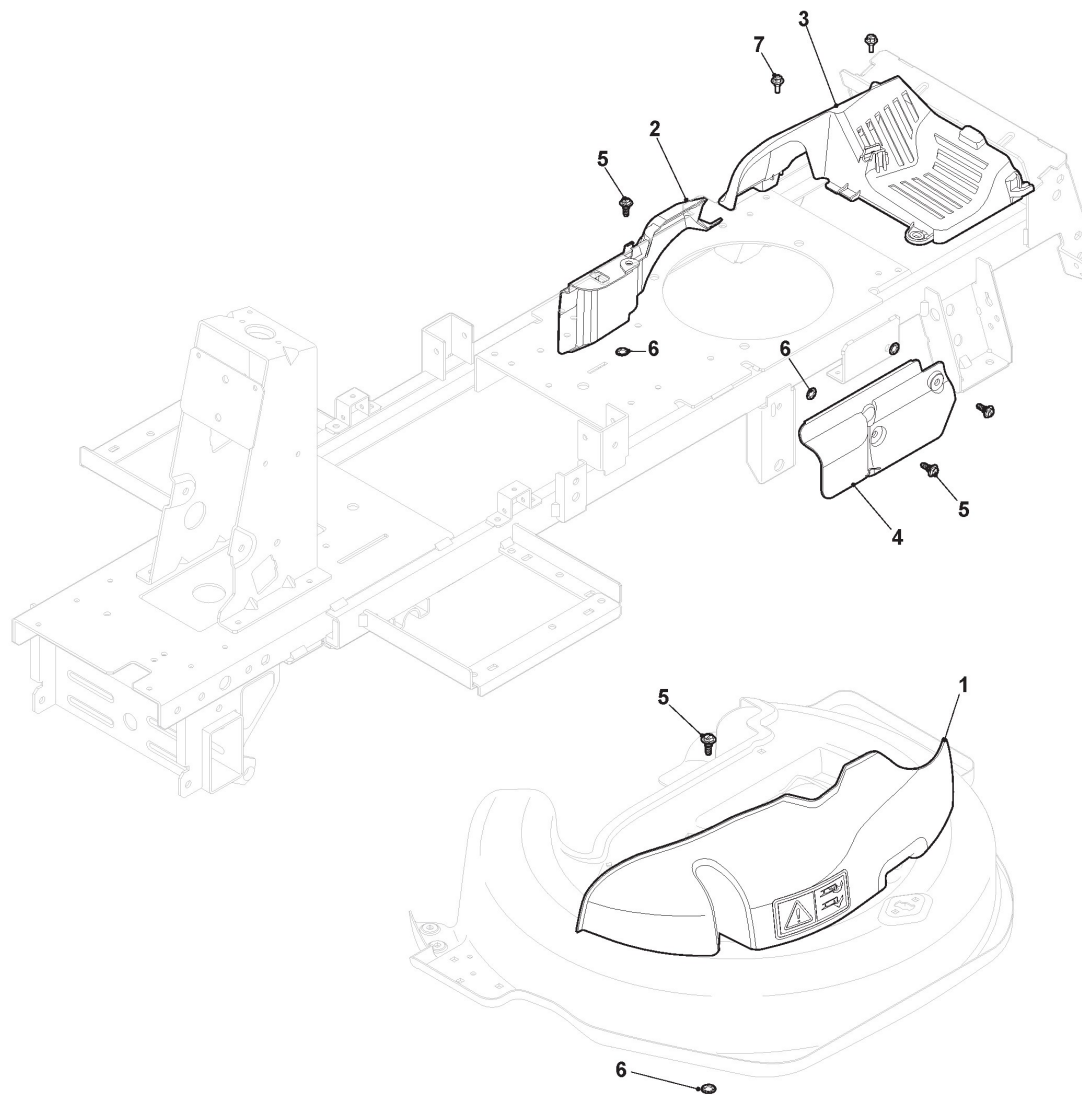






# Innesto Lama

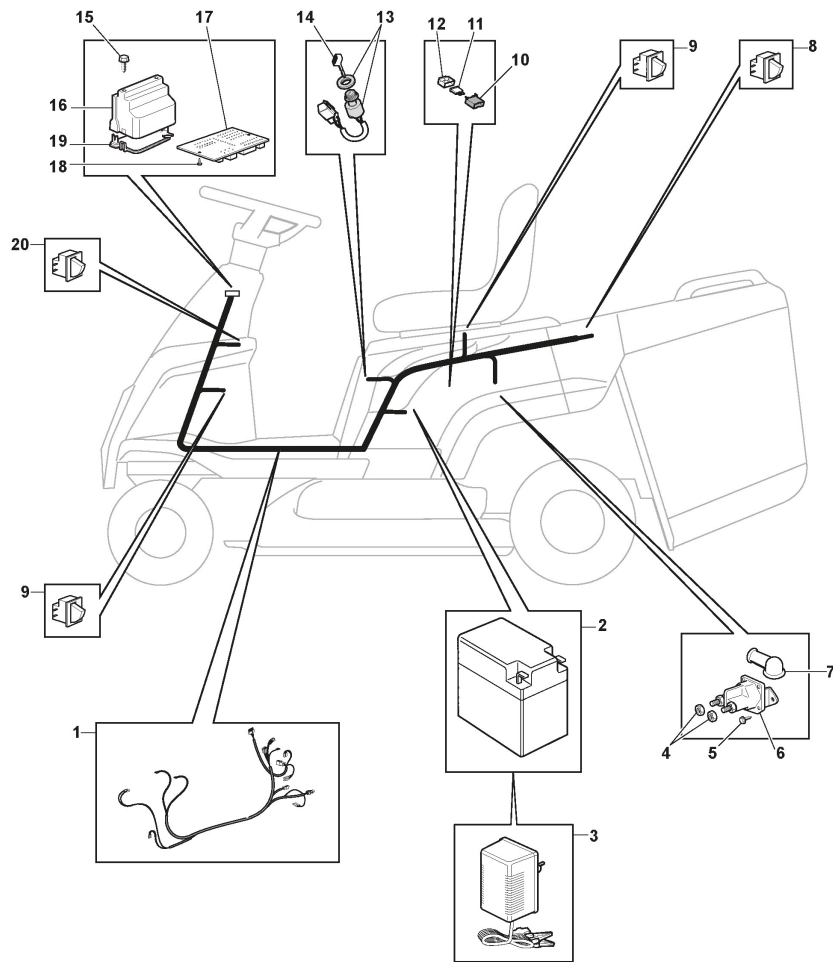
Rif.Nr.	Qtà	Codice articolo	Descrizione	Note	Da	Fino a
47	1	127047021/0	Boccola			
48	2	112523090/0	Rondella			
49	2	112155020/0	Dado			
50	4	112818700/0	Vite			
51	4	112154210/0	Dado			
52	1	112794400/0	Vite			
53	1	127047017/0	Boccola			
55	1	112139480/0	Linguetta			
56	1	127604014/0	Puleggia			
57	1	112793102/0	Vite			
58	1	112583500/0	Grower			
59	1	125670007/0	Rondella			
60	1	384207251/0	Flangia Albero Lama			
61	2	119216047/0	Cuscinetto			
62	1	127023003/0	Albero			
63	1	125430259/0	Molla			
64	1	325160501/1	Disco Parapolvere			
65	1	112609260/0	Seeger			
66	4	9959-0825-16	Vite			
67	4	112154210/0	Dado			
68	1	112139100/0	Linguetta			
69	1	125463200/0	Mozzo Coltello			
70	1	184109505/0	Coltello Alettato			
71	1	112523080/0	Rondella			
72	1	112523080/0	Rondella			
73	1	112735694/0	Vite			
74	1	327315151/1	Leva			
75	1	384220506/1	Kit Freno Lama			





## Protezioni

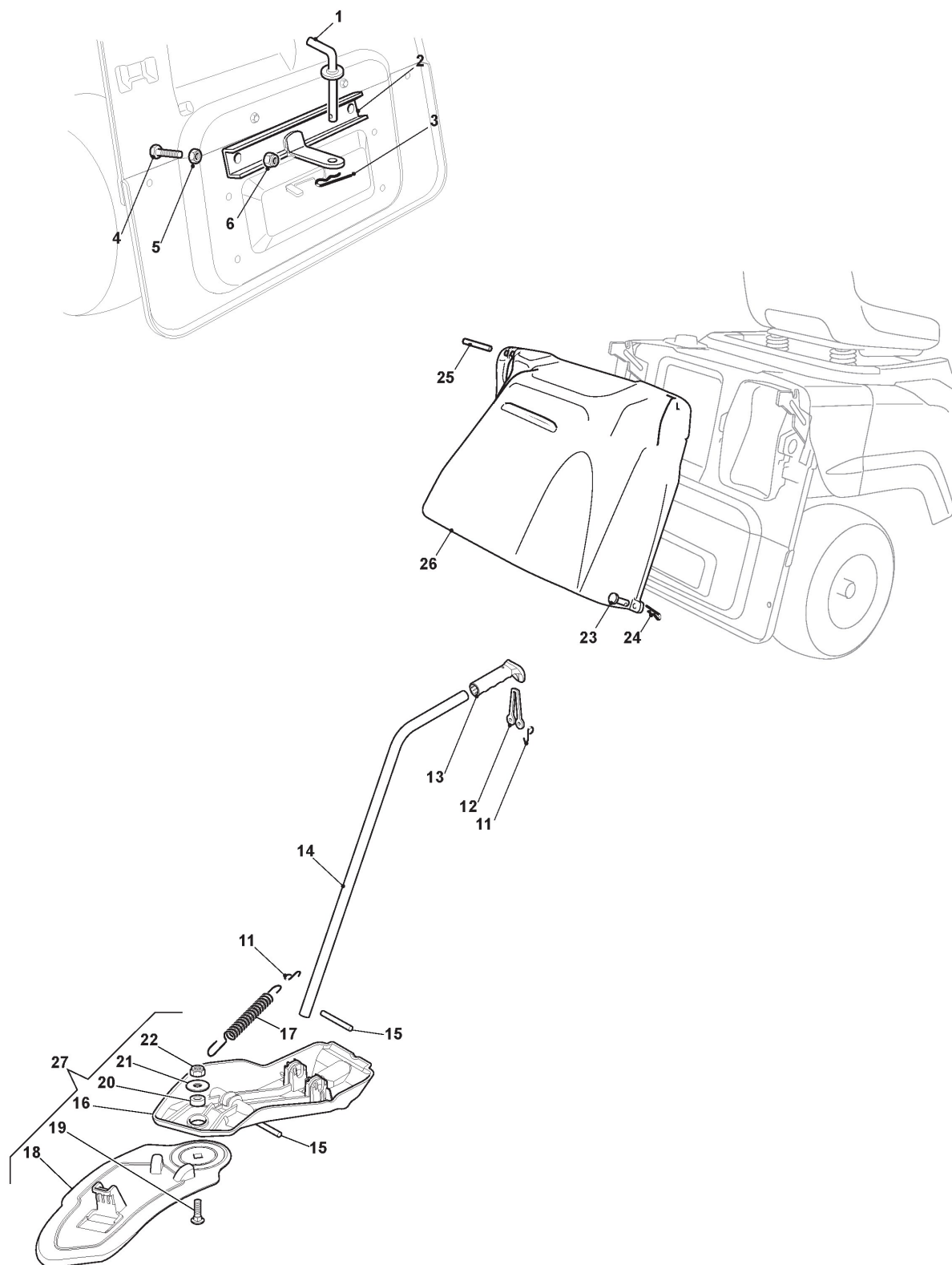
Rif.Nr.	Qtà	Codice articolo	Descrizione	Note	Da	Fino a
1	1	327060111/1	Carter Protezione			
2	1	327060109/0	Carter Protezione Cinghia Dx			
3	1	327060108/1	Carter Protezione Trasmissione			
4	1	327060110/0	Carter Protezione Cinghia Sx			
5	5	125943011/0	Vite			
6	4	112604899/0	Fissatore A Corona			
7	2	125943010/0	Vite			



## Parti Elettriche

Rif.Nr.	Qtà	Codice articolo	Descrizione	Note	Da	Fino a
1	1	184040142/0	Cablaggio - ISO			
2	1	118120010/0	Batteria			
3	1	182180051/0LC	Kit carica batteria	CE plug - 0,2A		
4	2	9743-5121-32	Dado			
5	2	112735110/0	Vite			
6	1	118736113/0	Relé Avviamento			
7	2	118564861/2	Cappuccio			
8	1	119410622/1	Micro Interruttore			
9	2	119410622/1	Micro Interruttore			
10	1	133500007/0	Portafusibile			
11	1	133340040/0	Fusibile 10 A			
12	1	133215000/0	Coperchio			
13	1	118450075/1	Interruttore Avviamento			
14	1	118210023/0	Chiave Avviamento			
15	2	112728711/0	Vite			
16	1	127600119/0	Electronis Card Upper Protecti			
17	1	127722359/1	Scheda Elettronica			
18	2	112729601/1	Vite			
19	1	127600118/0	Protezione Scheda Inferiore			
20	1	119410623/0	Micro Interruttore			

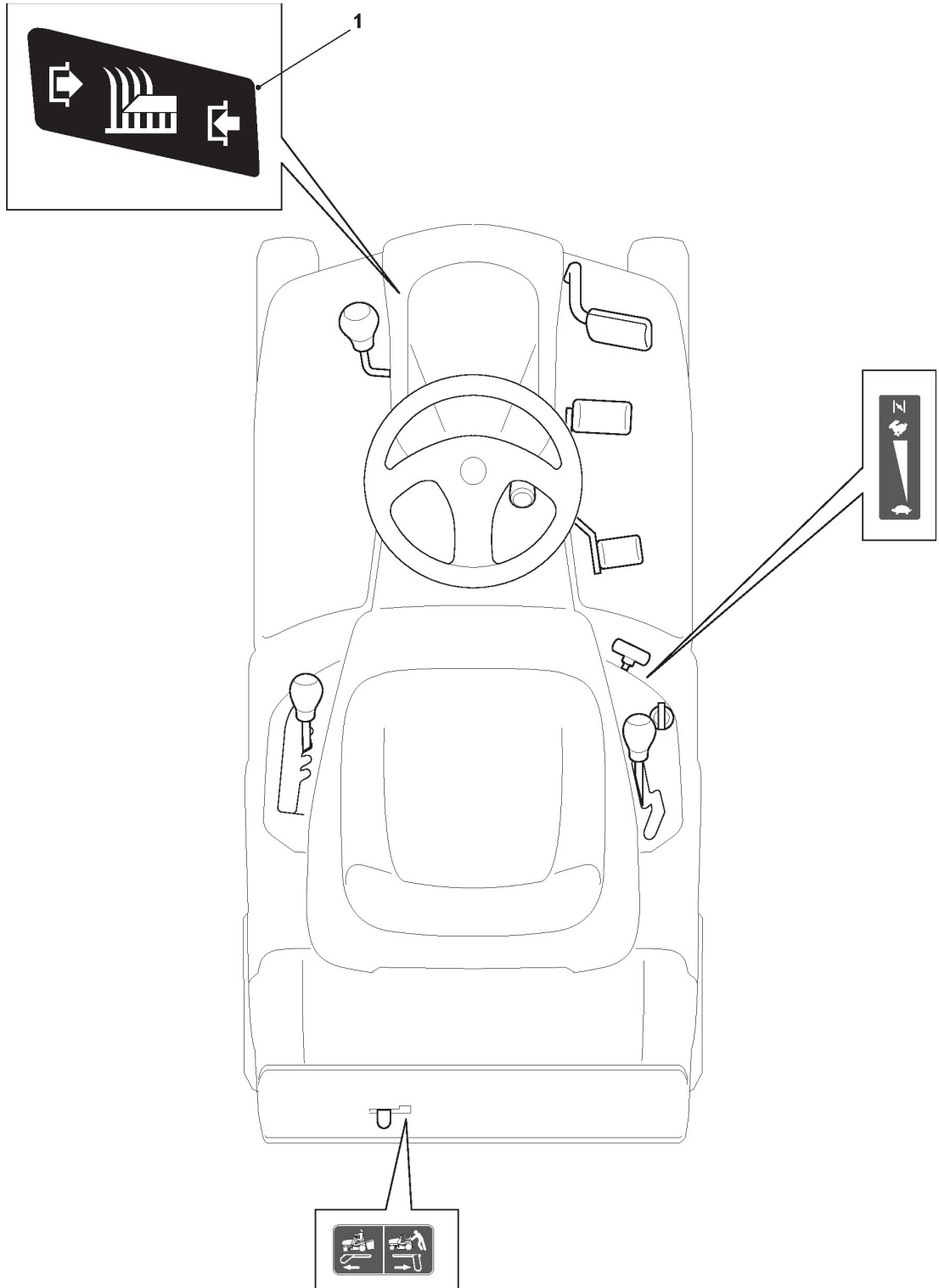






## Accessori A Richiesta

Rif.Nr.	Qtà	Codice articolo	Descrizione	Note	Da	Fino a
1	1	125510021/1	Perno			
2	1	382033109/0	Asta			
3	1	124487999/0	Coppiglia			
4	2	112794300/0	Vite			
5	2	112295200/0	Dado			
6	2	112156602/0	Dado			
11	3	125253004/0	Gancio Fissaggio Kit Mulching			
12	1	125840011/1	Tirante			
13	1	325280000/1	Impugnatura			
14	1	327394003/2	Manico			
15	2	127510116/0	Perno			
16	1	327140058/0	Deflector, Rear			
17	1	125430218/1	Molla			
18	1	327140057/0	Deflector, Front			
19	1	112818700/0	Vite			
20	1	127047013/1	Boccola			
21	1	322672152/0	Rondella Antifrizione			
22	1	112155000/0	Dado			
23	2	125510022/1	Perno			
24	2	124487998/0	Coppiglia			
25	2	127510127/0	Perno			
26	1	327600181/0	Parasassi Nero			
27	1	384150052/0	Ass. Deflettore			





# Etichette

Rif.Nr.	Qtà	Codice articolo	Descrizione	Note	Da	Fino a
1	1	114366875/0	Etichetta			