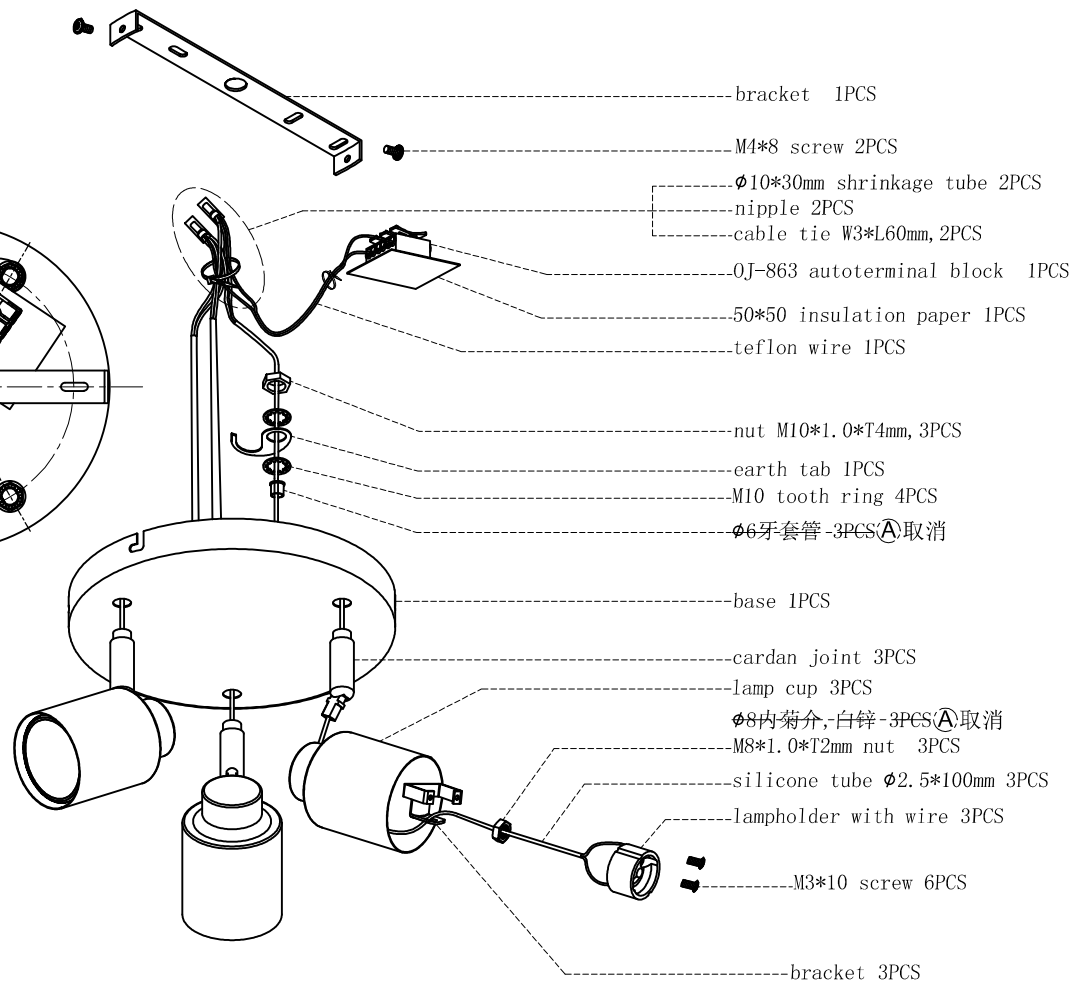
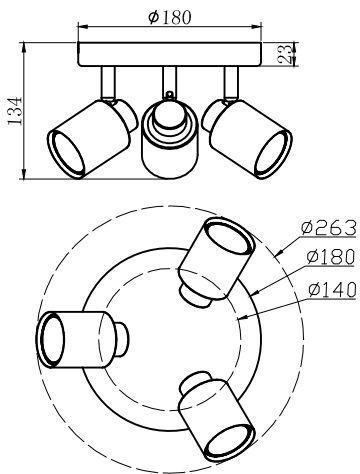


三键自插式端子安装正确位置  
端子台不能在挂板下方  
绝缘纸要与端子台居中对齐



(B)

- 零件包:  
1. 35(带手柄)灯杯吸盘 1PCS (D)  
2. C头尖脚自攻全牙螺丝, ST3.5\*30mm 2PCS  
3. φ6mm膨胀胶 2PCS  
4. 平面介子(φ14-φ5)\*T2mm, 白锌, 铁 2PCS (O)



87234-SA1823C				比例		
				单位		
				图号	M00650	材料
制图	日期	2022.3.5	物料代码		版次	D
校对	日期					
核准	日期					