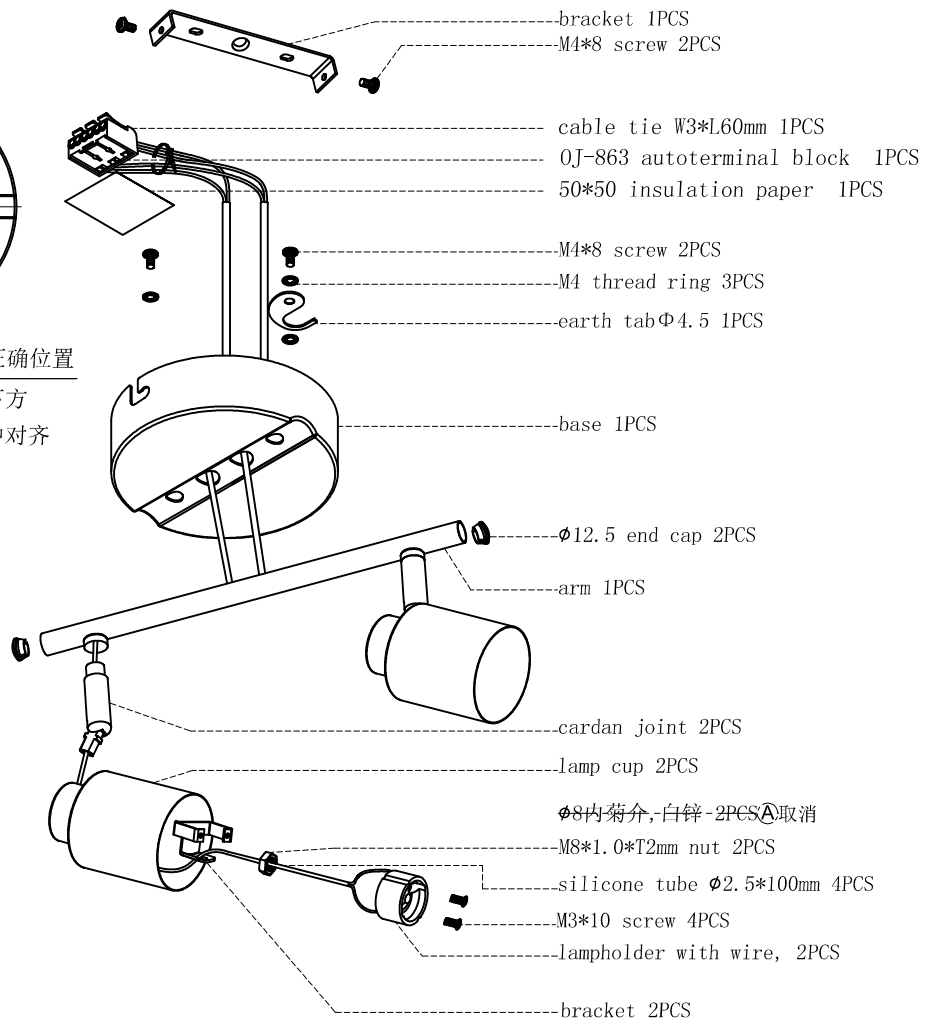
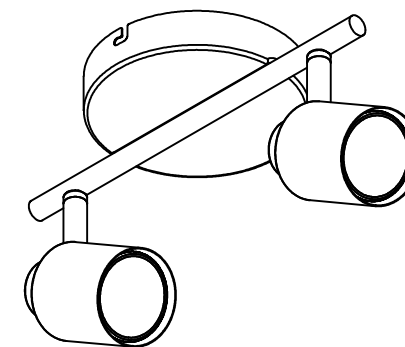


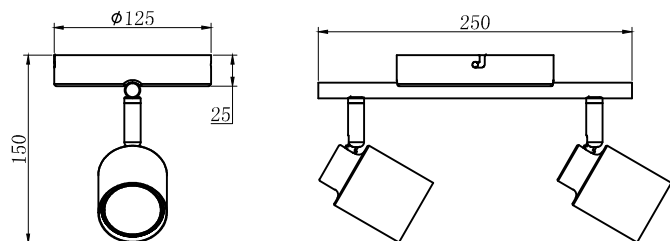
三键自插式端子安装正确位置
端子台不能在挂板下方
绝缘纸要与端子台居中对齐


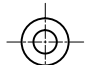


Ⓢ



- 零件包:
1. 35(带手柄)灯杯吸盘 1PCS~~Ⓢ~~
2. C头尖脚自攻全牙螺丝, ST3.5*30mm 2PCS
3. $\Phi 6$ mm膨胀胶 2PCS
4. 平面介子($\Phi 14-\Phi 5$)*T2mm, 白锌,铁 2PCS~~Ⓢ~~



87213-SA1822				比例			
				单位			
				图号	M00648	材料	
制图		日期	2022.3.5	物料代码		版次	C
校对		日期					
核准		日期					