



BOSCH

Cacciavite Perf Ad Accum

EasyDrill 18V-40 | 3 603 JD8 000

tabella dei contenuti

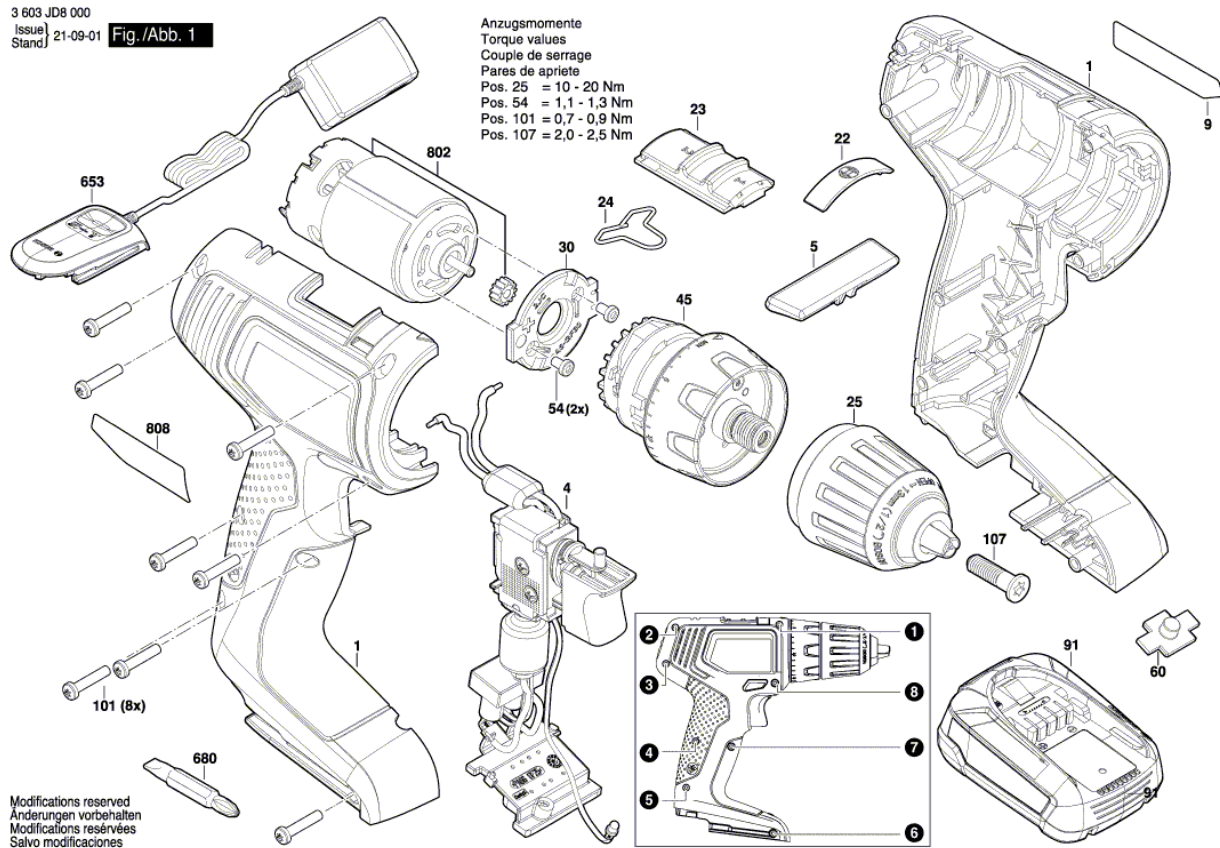
Elenco parti di ricambio.....	2
Disegno esplosivo.....	3

Elenco parti di ricambio

Articolo	Codice prodotto	Descrizione	Figura	Prezzo	Quantità	Gruppo di prezzo
1	1 605 806 699	Carcassa	1	€ 11,64 *	1	26
4	2 607 202 525	Montaggio Del Commutatore	1	€ 25,36 *	1	32
5	2 609 004 264	Leva	1	€ 1,55 *	1	12
9	1 601 11C 4D5	Targa di fabbricazione EasyDrill 18V-40	1	-	1	
22	1 600 A01 AS2	piatto sincro	1	€ 1,82 *	1	13
23	1 600 A02 1Z3	Cursore Di Collegamento	1	€ 0,72 *	1	10
24	2 609 004 496	Molla	1	€ 1,17 *	1	11
25	2 609 112 190	Portapunta A Chius Rapida	1	€ 17,17 *	1	29
30	1 600 A02 2JC	Flangia	1	€ 1,55 *	1	12
45	1 600 A02 3Z3	Ingranag.Epicicloidale	1	-	1	
54	2 603 414 048	Vite CilindricaTorx M3x5-8.8-Z	1	€ 0,72 *	2	10
60	1 600 A02 2JD	Obiettivo	1	€ 0,72 *	1	10
91	1 607 A35 0JM	Pacchetto Batteria PBA 18V/1,5 Ah W-A	1	€ 60,72 *	1	40
91	2 607 337 211	Pacchetto Batteria PBA 18V 2,0 Ah W-B	1	€ 75,88 *	1	43
101	2 609 110 201	Vite Torx A Testa Svasata 3x16	1	€ 1,55 *	11	12
107	2 603 421 229	Vite a Testa Svasata M6x23 FILETTATURA SINISTRORSA	1	€ 1,17 *	1	11
653	2 607 226 517	Caricabatterie EU AL 18V-20 230V 2A	1	€ 28,73 *	1	33
653	2 607 226 519	Caricabatterie UK AL 18V-20 230V 2A	1	€ 28,73 *	1	33
680	2 609 160 063	Bussola Per Cacciavite	1	€ 2,60 *	1	15
802	1 607 022 69P	Motore a Corrente Continu	1	-	1	
808	1 601 11A 90Z	Targhetta	1	-	1	

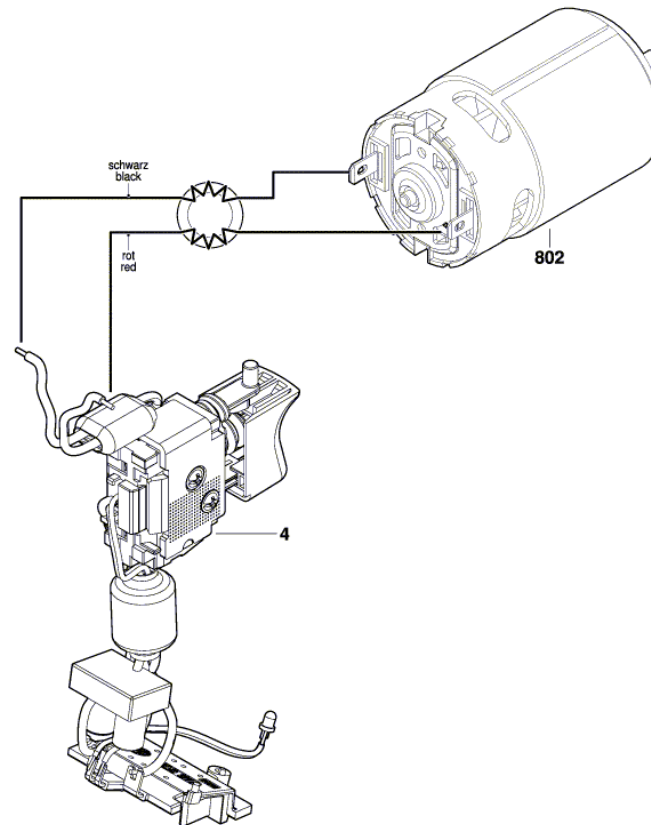
* Inclusa IVA.

Disegno esploso - E



Disegno esploso - E

3 603 JD8 000
Issue | 21-09-01
Stand | Fig./Abb. 2



Modifications reserved
Änderungen vorbehalten
Modifications réservées
Sinvo modificaciones