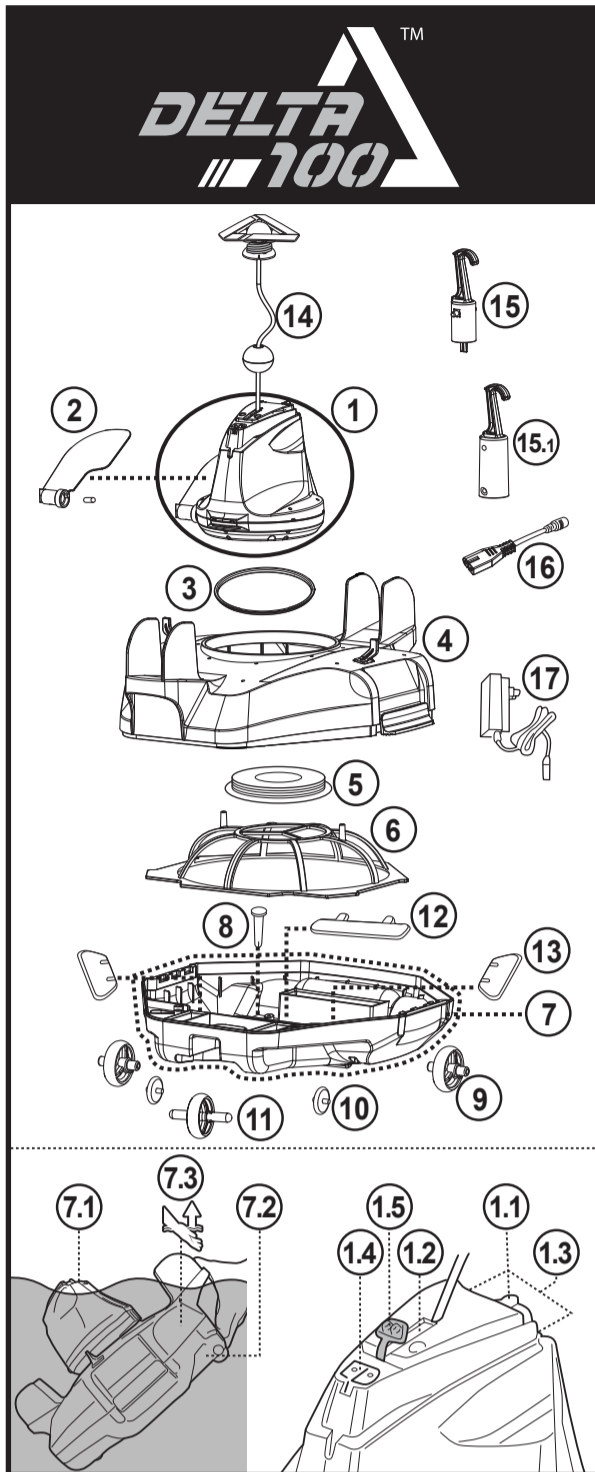


20 July 2021
RC16CBX/22/EU / RC16CBX/22/AU / RC16CBX/22/US
Parts Diagram (KOK)(GB/F/E)
size: W280 x L210mm
Material: 複印紙 / 書紙 (70磅)
Finishing: --
Printing: 1C (black)



21007020

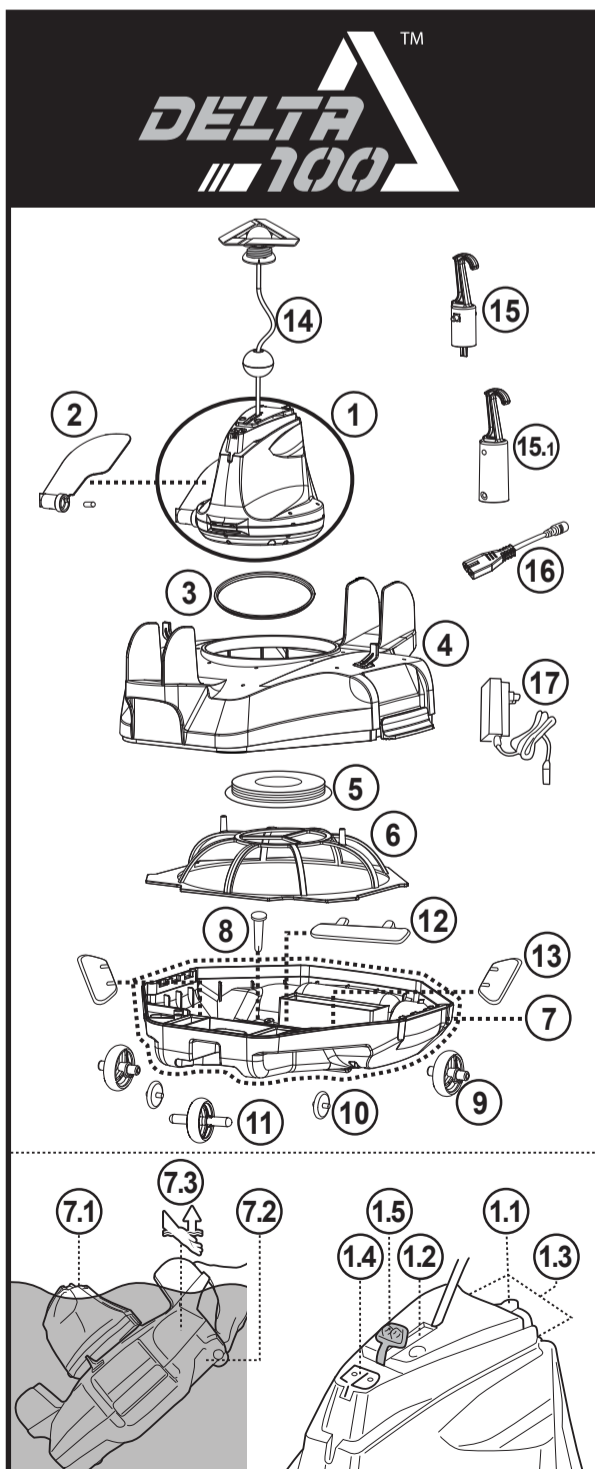
PARTS DIAGRAM / DIAGRAMME DES PIÈCES / DIAGRAMA DE LAS PARTES

Replacement Parts Number
 Número de pieza detachee
 Referencia de pieza

1	Swivel head (with side flap)	Tête pivotante (avec Volet latéral)	Cabezal pivotante (con pestaña lateral)	Including float, swivel smoothening-ring, protective cap & bottom screw plate: Inclus le flotteur, la bague de lissage pivotante, le capuchon de protection et la plaque à vis inférieure. Incluye flotador, anillo de suavizado giratorio, tapa protectora y placa de tornillo inferior. RC16ASM01/22 RC16ASM01/22/US (USA)
1.1	Sliding switch	Interrupteur coulissant	Interruptor	-----
1.2	Power indicating light	Voyant d'utilisation	Piloto indicador de encendido	-----
1.3	Water sensors	Capteurs d'eau	Sensores de agua	-----
1.4	Charging port	Port d'alimentation	Toma de carga	-----
1.5	Protective cap (for charging port)	Protection (pour port de charge)	Protección (para puerto de carga)	-----
2	Side flap (with side pin)	Volet latéral (à broche)	Pestaña lateral (con pasador lateral)	RC16-07/BLK
3	Swivel smoothening-ring	Anneau de lissage pivotant	Junta del cabezal	RC35-08-004R
4	Top cover	Capot	Cubierta superior	RC16ASM02/22
5	Swivel head bottom screw plate	Plaque pivotante	Placa de tornillo inferior del cabezal pivotante	RC30-05-005/BLK
6	Filter cover	Couvercle filtrant	Cubierta del filtro	RC16-09
7	Complete base	Base complète	Base completa	RC16-10 RC16-10/US (USA)
7.1	Grip (on swivel head)	Poignée (sur la tête pivotante)	Asa (en el cabezal giratorio)	-----
7.2	Grip (underneath the base at wider end)	Poignée (en dessous de l'extrémité la plus large de la base du robot)	Asa (bajo el extremo más ancho de la base del robot)	-----
7.3	Grip indicator	Indicateur de prise	Indicador de captura	-----
8	Locking pin	Goupille de verrouillage	Pasador de seguridad	RC16-10-015
9	Rear wheel x 2	Roue arrière x 2	Rueda posterior x 2	RC16ASM03
10	Small wheel x 2	Petite roue x 2	Ruedecilla x 2	
11	Front wheel	Roue avant	Rueda delantera	RC16ASM04
12	Suction mouth flap	Rabat de la bouche d'aspiration	Pestaña de la entrada de aspiración	
13	Draining filter flap x 2	Volet du filtre de drainage x 2	Tapa del filtro de drenaje x 2	RC26-15
14	Float	Flotteur	Flotador	RC26-15
15	Hook (with V-clip) for Telescopic pole (for USA / EU only)	Crochet (avec système V-clip) pour manche télescopique (uniquement pour l'USA / EU)	Gancho (con gancho en V) para pértiga telescópica (solo para USA / EU)	RC30-16/BLK
15.1	Hook (for Specific telescopic Pole) (for Australia/New Zealand only)	Crochet (uniquement pour manche télescopique spécifique) (uniquement pour l'Australie / Nouvelle-Zélande)	Gancho (solo para pértiga telescópica específico) (solo para Australia / Nueva Zelanda)	RC35-16-001AU/BLK
16	Charging cable	Câble de charge	Cable de carga	RC16-17-001
17	Adaptor	Transformateur	Adaptador	K96900163/EU (EU) EV1000163/US (USA) K96900163/AU (Australia / New Zealand) (Australie / Nouvelle-Zélande) (Australia / Nueva Zelanda)

RC16CBX/22/EU • RC16CBX/22/AU • RC16CBX/22/US

20 July 2021
RC16CBX/22/EU / RC16CBX/22/AU / RC16CBX/22/US
Parts Diagram (KOK)(NL/I/D)
size: W280 x L210mm
Material: 複印紙 / 書紙 (70磅)
Finishing: --
Printing: 1C (black)



21007020

ONDERDELEN OVERZICHT / ESPLOSO RICAMBI / TEILEÜBERSICHT

Vervangend nummer
 Número Sostituzione
 Ersatzteilnummer

1	Zwenkkop (met zijklep)	Testina orientabile (con linguetta laterale)	Schwenkkopf (mit Seitenklappe)	Inclusief vlotter, zwenkring, beschermkap en bodemschroefplaat: Include galleggiante, anello levigante girevole, cappuccio protettivo e piastra a vite inferiore: Einschließlich Schwimmer, Schwenk-Ausgleichsring, Schutzklappe und Bodenschraubenplatte: RC16ASM01/22 RC16ASM01/22/US (USA)
1.1	Schuifschakelaar	Interruttore a cursore	Schiebeschalter	-----
1.2	Controlelampje	Luce di indicazione di potenza	Ein- / Aus-Anzeige	-----
1.3	Watersensoren	Sensori dell'acqua	Wassersensoren	-----
1.4	Laadpoort	Presca di ricarica	Ladebuchse	-----
1.5	Beschermkap (voor laadpoort)	Cappuccio protettivo (per porta di ricarica)	Schutzklappe (für Ladeanschluss)	-----
2	Zijklep (met zijpin)	Linguetta laterale (con perno girevole)	Seitenklappe (mit seitlichem Stift)	RC16-07/BLK
3	Zwenkring	Anello levigante girevole	U-Ring Schwenkkopf	RC35-08-004R
4	Bovenkap	Coperchio superiore	Obere Abdeckung	RC16ASM02/22
5	Zwenkkop bodemplaat	Pulsante testina girevole-piatto	Grundplatte Schwenkkopf	RC30-05-005/BLK
6	Filterdeksel	Coperchio del filtro	Filterabdeckung	RC16-09
7	Compleet basis	Base completa	Unterteil komplett	RC16-10 RC16-10/US (USA)
7.1	Handgreep (op zwenkkop)	Grip (su testa rotante)	Griff (auf Schwenkkopf)	-----
7.2	Handgreep (onder het bredere uiteinde van de robotvoet)	Grip (sotto l'estremità della base del robot)	Griff (unterhalb der breiteren Seite der Robotergrundplatte)	-----
7.3	Greepindicator	Indicatore grip	Griffanzeige	-----
8	Borgpen	Perno di bloccaggio	Sperrstift	RC16-10-015
9	Achterwiel x 2	Ruota posteriore x 2	Hinterrad x 2	RC16ASM03
10	Klein wiel x 2	Ruota piccola x 2	Kleines Rad x 2	
11	Voorwiel	Ruota anteriore	Vorderrad	RC16ASM04
12	Zuigmond klep	Patta della bocca di aspirazione	Saugdüsenklappe	
13	Filterklep afvoer x 2	Sportello del filtro di drenaggio x 2	Filterentleerungs-klappe x 2	RC26-15
14	Vlotter	Galleggiante	Schwimmer	RC26-15
15	Haak (met V-clip) voor uitschuifbare steel (alleen voor USA / EU-landen)	Gancio (con clip a V) per manico telescopico (solo per USA / EU)	Haken (mit V-Klipp) für Teleskopstange (nur für USA / EU-Länder)	RC30-16/BLK
15.1	Haak (alleen voor Specifiek telescopische paal) (alleen voor Australië / Nieuw-Zeeland)	Gancio (solo per specifico telescopico palo) (solo per Australia / Nuova Zelanda)	Haken (nur für Spezifische Teleskopstangen) (nur für Australien / Neuseeland)	RC35-16-001AU/BLK
16	Laadkabel	Cavo di ricarica	Ladekabel	RC16-17-001
17	Adaptor	Adattatore	Adapter	K96900163/EU (EU) EV1000163/US (USA) K96900163/AU (Australië / Nieuw-Zeeland) (Australien / Neuseeland)

RC16CBX/22/EU • RC16CBX/22/AU • RC16CBX/22/US