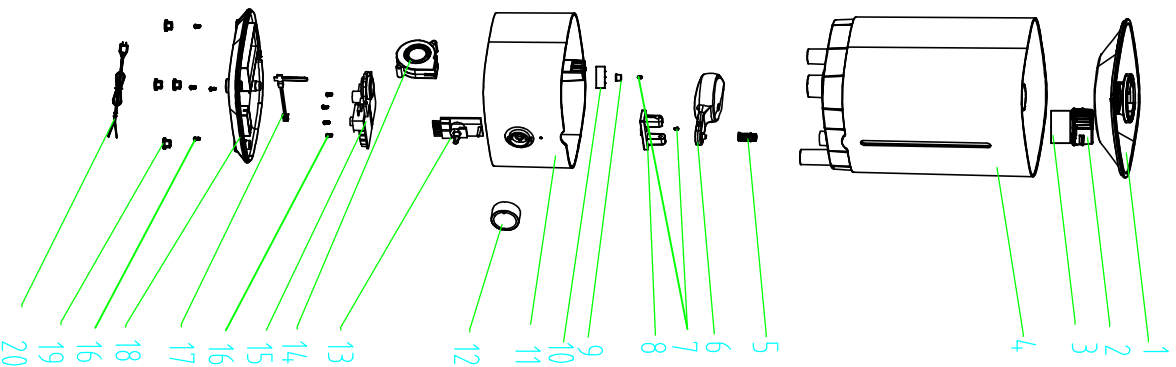


V079E-JS

绝密

本文件含美菱集团的保密信息，禁止任何人未经授权以任何形式使用(包括但不限于全部或部分泄露或散发)。

A3



20	电源线	Power cord	SC-3F40A-DYX	1	/	/				
19	胶脚	Rubber feet	SC-3G40A-9	4	/			硅胶		
18	下盖	Lower cover	SC-3G40A_SJ-13	1	/			ABS		
17	干簧管	Ptc reed	SC-3F40A-GHG	1	/			/		
16	螺钉	screw	MJ02-00032	8	ST3.9×12	1022				
15	电源板组件	power source panel	SC3F-DY001	1	/			/		
14	换气风机组件	Ventilation motor	SC-3F40A-HQFJ	1	/			/		
13	电位器	plastic nut	SC-3F40A-DWQ	1	/			/		
12	拆卸	nob	SC-3G40A_SJ-07	1	/			ABS		
11	底座	Base	SC-3G40A_SJ-08	1	/			ABS		
10	浮子	Float	FS40-13QR-34	1	/			/		
9	支架(浮子盖)	Supporting	SC-3G40A_SJ-11	1	/			ABS		
8	支架	Supporting	SC-3G40A_SJ-10	1	/			ABS		
7	螺钉	screw	GBT845	2	ST2.9×9.5	SUS304				
6	浮子组件	Floater assembly	SC-3G40A_SJ-09	1	/			PP		
5	顶杆组件	Ejector rob	SC-3G40A-6	1	/			/		
4	水箱组件	Water tank assembly	SC-3G40A-1	1	/			ABS		
3	海绵	Sponge	SCK-3Q60-HM-01	1	/			聚氨酯		
2	过滤器	Filter cover	SCK-3Q60-GLQ	1	/			HIPS		
1	上盖组件	Upper cover assembly	SC-3G40A-2	1	/			ABS		
序号	中文名称	英文名称	图号	数量	规格	材料				
材料:							加湿器			
版本							HUMIDIFIER			
A							比例			
1:1							单位			
mm							重量(g)			
1180										
共 1 张							第 1 张			
第一视角							SC-3G40A			
SC-3G40A							SC-3G40A			
设计/日期	魏晓娜/20190421	工艺/日期	方凡/20190421	第一视角						
校对/日期	陈静波/20190421	审核/日期	梁文波/20190421	SC-3G40A						
审核/日期	刘鑫/20190421	批准/日期	杜文波/20190421	SC-3G40A						



美的生活电器事业部



1

2

3

4

5

6

1

2

3

4

5

6

F

E

D

C

B

A

F

E

D

C

B

A