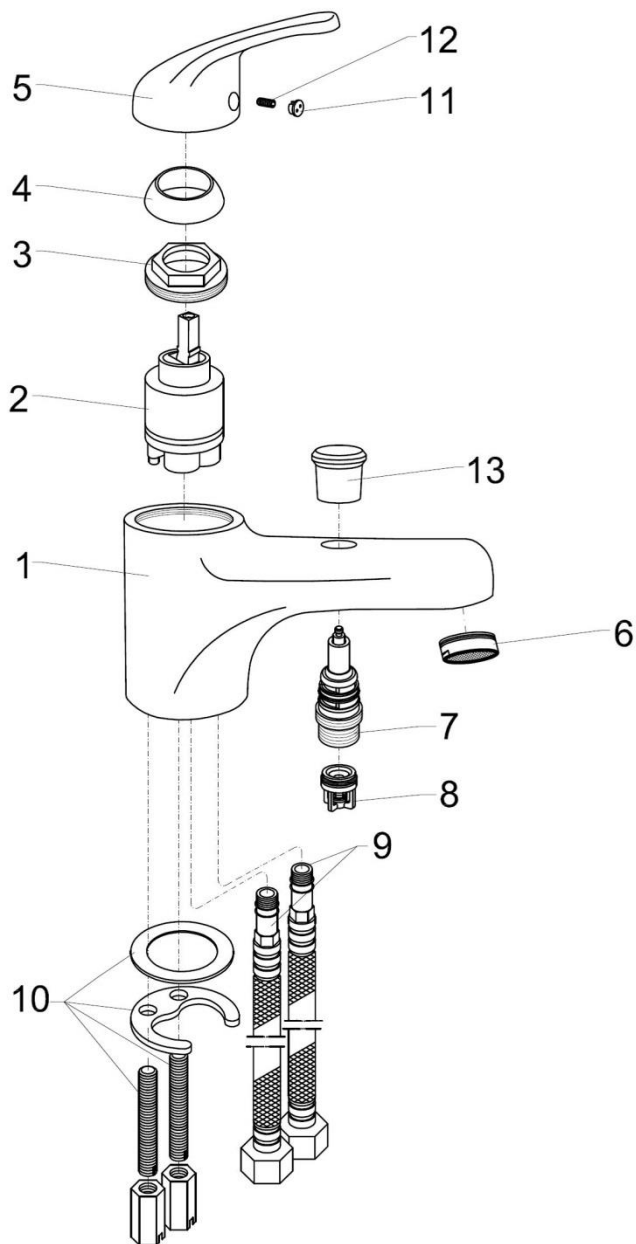


3047404062347 MIT BD MONOTROU CHR MIF BTE



N°	Référence	Désignation	Quantité
1		Corps	1
2	3047408501156	Cartouche Ø40	1
3		Ecrou	1
4		Coupelle	1
5		Manette	1
6	3047408500265	Aérateur	1
7		Inverseur	1
8		Clapet anti retour	1
9	3047408500302	Flexible de raccordement	2
10	3047408504102	Fixation	1
11		Cache vis	1
12		Vis	1
13		Bouton d'inverseur	1