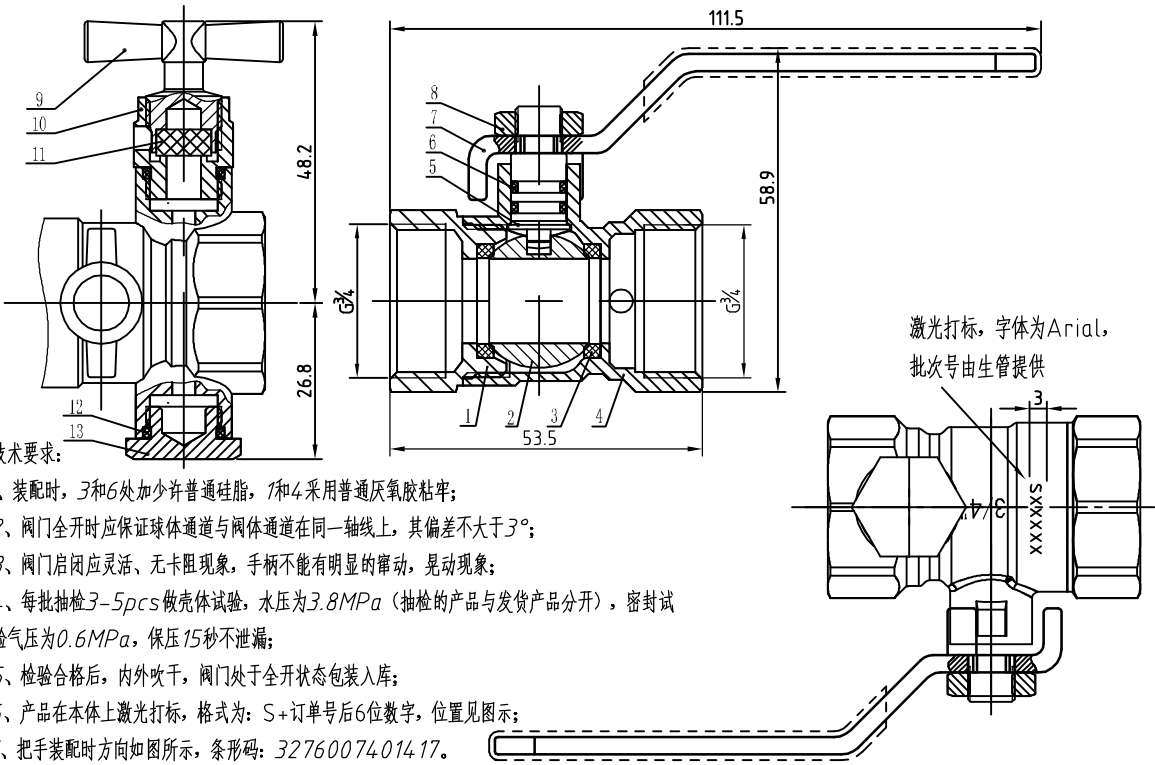


出厂前请密封勿携出



技术要求:

- 1、装配时, 3和6处加少许普通硅脂, 7和4采用普通厌氧胶粘牢;
- 2、阀门全开时应保证球体通道与阀体通道在同一轴线上, 其偏差不大于3°;
- 3、阀门启闭应灵活, 无卡阻现象, 手柄不能有明显的窜动, 晃动现象;
- 4、每批抽检3-5pcs做壳体试验, 水压为3.8MPa (抽检的产品与发货产品分开), 密封试验气压为0.6MPa, 保压15秒不泄漏;
- 5、检验合格后, 内外吹干, 阀门处于全开状态包装入库;
- 6、产品在本体上激光打标, 格式为: S+订单号后6位数字, 位置见图示;
- 7、把手装配时方向如图所示, 条形码: 3276007401417.

13	31104400099	AO排水阀本色堵头	1/4"	1	HPb59-T(企)	
12	31131000686	O形圈	φ11.1Xφ1.78	2	EPDM	
11	31124300105	AO排水球阀密封垫	1/2"	1	PTFE	
10	31102100866	AO排水阀本色接头	1/4"	1	HPb59-T(企)	
9	31102500191	AO排水本色把手	1/4"	1	HPb59-T(企)	
8	31111900294	不锈钢六角螺帽	M8X4	1	SUS201	
7	31112301397	AO减流量带排水红平把手(加厚)	3/4"	1	Q235+PVC	
6	31131001293	O型圈(ACS认证)	φ7Xφ10Xφ1.5	2	EPDM	
5	31101000813	AO平把手减流量球阀阀杆		1	HPb59-T(企)	
4	30101030483	AO减流量带排水球阀抛砂本色内螺纹主体	3/4"	1	CW617N-DW	
3	31121000034	密封座	φ15.2Xφ20X2.3	2	PTFE	
2	31101400050	阀球	Sφ24Xφ15X4	1	HPb59-T(企)	
1	31102902163	AO减流量带排水球阀抛砂本色内螺纹阀座	3/4"	1	CW617N-DW	
序号	编号	名称	规格	数量	材质	备注

未注尺寸公差

基本尺寸 < 6	公差 ±0.1
6~30	±0.2
30~120	±0.3
120~400	±0.5

设计	更改内容	签名	日期
校对		比例	1:1
审核		公差等级	IT14
批准		幅面	A4
归档		总页数	1

品名:
AO减流量带排水平把手球阀
3/4"

艾迪西流体控制有限公司
IDC Fluid Control Co LTD.

重要尺寸
关键尺寸

材料: CW617N-DW
重量:

编号:

客户编号: 844883