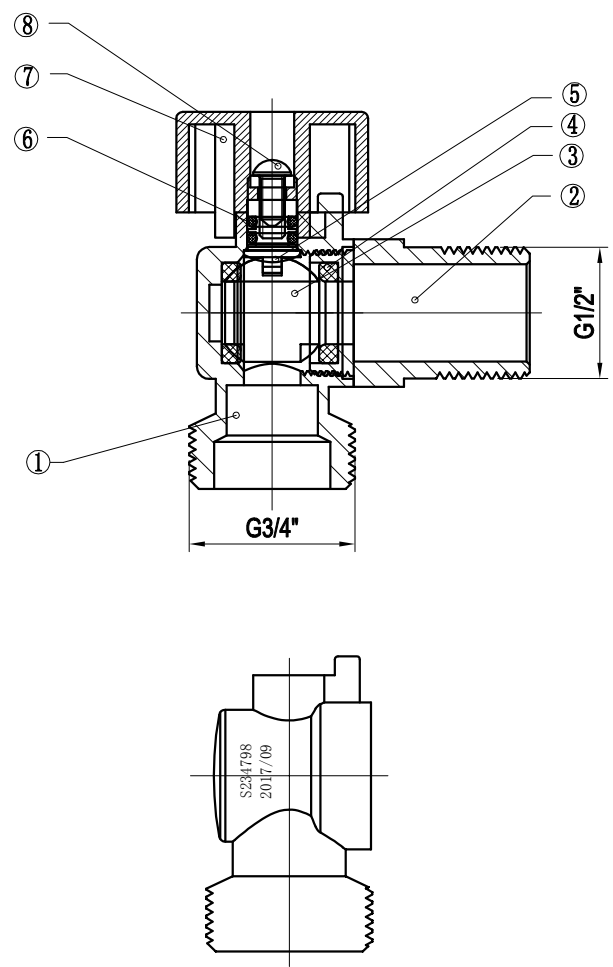


6.3



分发号

出厂携勿密机内厂

未注尺寸公差

基本尺寸	<6	±0.1
公差	≥6~30	±0.2
	≥30~120	±0.3
	≥120~400	±0.5

版次	A 0	8	Screw	Fe	1
试制		7	Handle	ABS	1
打样		6	O-Ring	EPDM	2
生产	√	5	Stem	HPb57-3	1
发放号		4	Seat	PTFE	2
		3	Ball	HPb57-3	1
		2	Bonnet	CW617N-DW	1
		1	Body	CW617N-DW	1
		序号	零件名称	材料	数量

标记次数	更改内容	签名	日期
设计			
校对		比例	1: 1
审核		公差等级	
批准		幅面	A4
归档		总1页	第1页

品名: Angel valve

艾迪西流体控制股份有限公司
IDC Fluid Control Co LTD

重要尺寸
关键尺寸

材料: CW617N-DW 重量:

编号:

客户编号: 855543