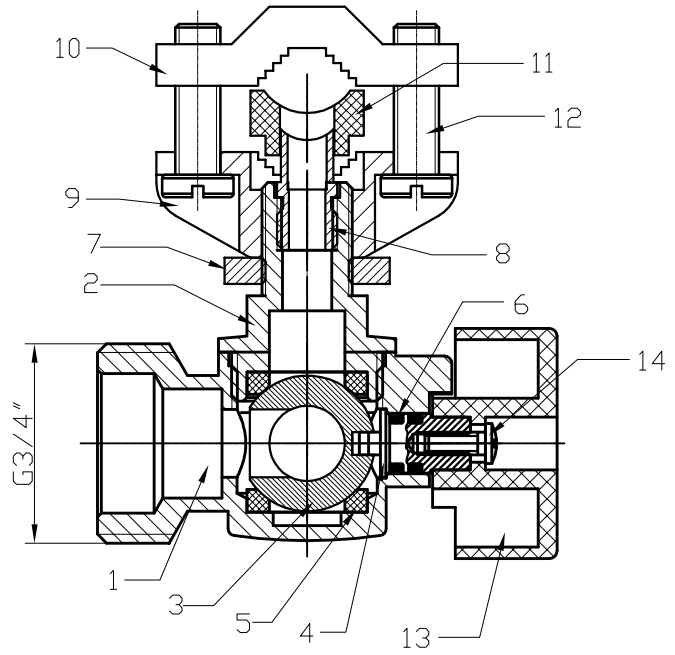
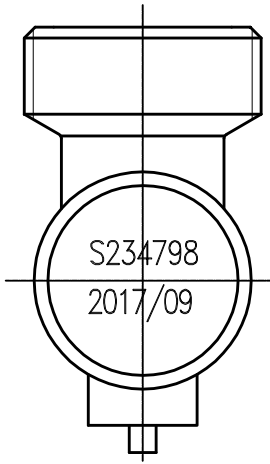


分发号

出厂前请密封勿携出



14	Screw	SS	1
13	Handle	ABS	1
12	screw	Q235A	2
11	seal	EPDM	1
10	plywood	Zinc alloy	1
9	plywood	Zinc alloy	1
8	cutting tube	2Cr18	1
7	Nut	HPb57-3	1
6	O-Ring	EPDM	2
5	Seat	PTFE	2
4	Ball	HPb57-3	1
3	Stem	HPb57-3	1
2	Bonnet	CW617N-DW	1
1	Body	CW617N-DW	1
	NO.	Name	Material Qty

未注尺寸公差

基本尺寸	公差
≥120~400	±0.5
≥30~120	±0.3
≥6~30	±0.2
<6	±0.1

版次	A 0
生产	√
打样	
试制	
审核	
设计	
校对	
审核	
批准	
归档	

品名: washing machine

艾迪西流体控制股份有限公司
IDC Fluid Control Co LTD

比例 1:1
公差等级
幅面 A4
总1页 第1页

重要尺寸
关键尺寸

材料: CW617N-DW
重量:

编号:
客户编号: 855575