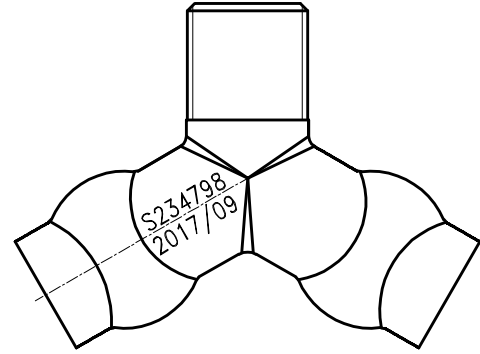
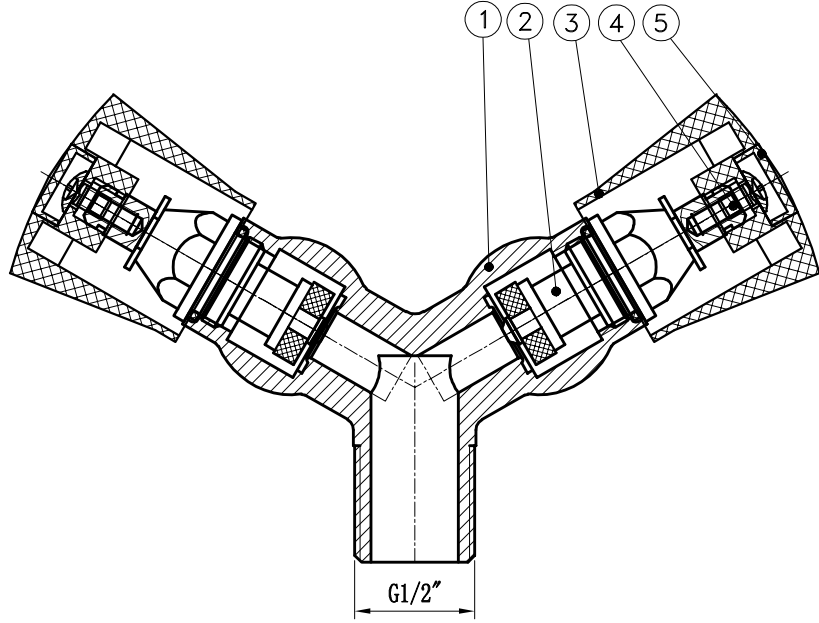


分发号

6.3/

出厂前请密封勿携出



版本号
生产
打样
试制
状态
版次

A 0

5	Locking buckle	ABS	2
4	Screw	Fe	2
3	Handle	ABS	2
2	Valve core	CW617N-DW	2
1	Body	CW617N-DW	1
No.	Name	Material	Qty

未注尺寸公差

基本尺寸	公差
≥6~30	±0.2
≥30~120	±0.3
≥120~400	±0.5
<6	±0.1

设计	更改内容	签名	日期
校对			
审核		比例	1:1
批准		公差等级	
归档		幅面	A4
		总1页	第1页

品名:
washing machine

艾迪西流体控制股份有限公司
IDC Fluid Control Co LTD

重要尺寸
关键尺寸

材料: CW617N-DW
重量:

编号:
客户编号: 855544