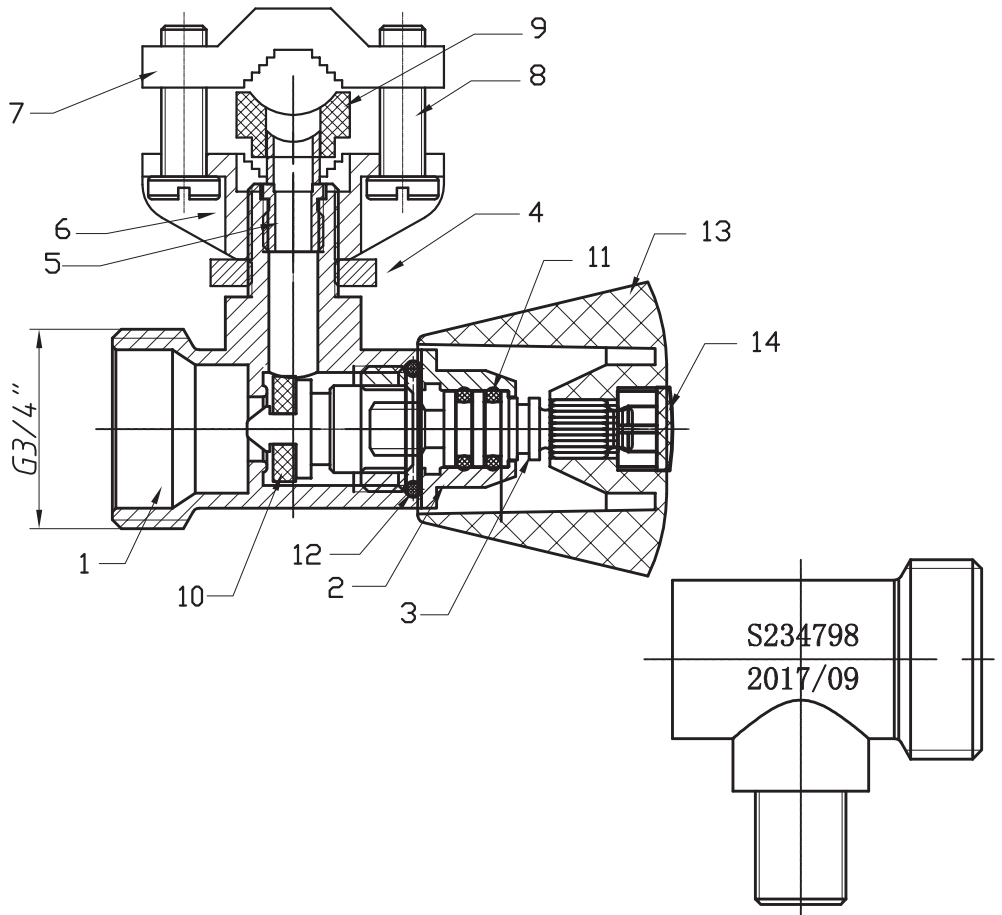


分发号

出厂前请密封机内



14	Locking buckle	ABS	1
13	Handle	ABS	1
12	O-ring	EPDM	1
11	O-Ring	EPDM	2
10	Seal	NBR	1
9	Seal	EPDM	1
8	Screw	Q235A	1
7	Plywood	Zinc alloy	1
6	Plywood	Zinc alloy	1
5	Cutting tube	2Cr18	1
4	Nut	HPb57-3	1
3	Stem	HPb57-3	1
2	Bonnet	CW617N-DW	1
1	Body	CW617N-DW	1
No.	Name	Material	Qty

未注尺寸公差

基本尺寸	公差
≥120~400	±0.5
≥30~120	±0.3
≥6~30	±0.2
<6	±0.1

标记次数	更改内容	签名	日期
设计			
校对		比例	1:1
审核		公差等级	
批准		幅面	A4
归档		总1页	第1页

品名:  
washing machine  
艾迪西流体控制股份有限公司  
IDC Fluid Control Co LTD

重要尺寸  
关键尺寸  
材料: CW617N-DW 重量:  
编号:  
客户编号: 855576