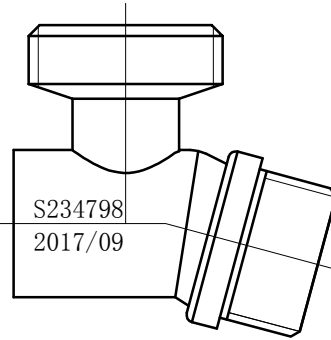
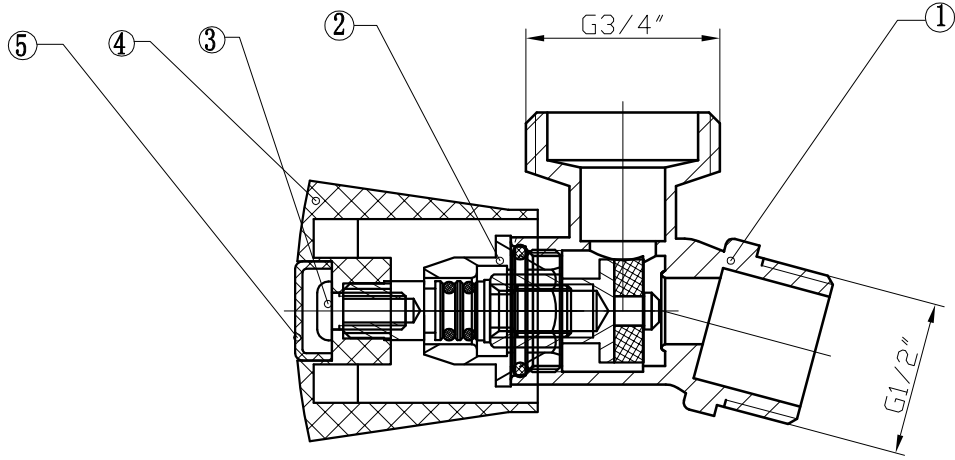


分发号

6.3

出厂前请密封勿携出



版本号
生产
打样
试制
状态
版次

5	Locking buckel	ABS	1
4	Handle	ABS	1
3	Screw	Fe	1
2	Valve core	CW617N-DW	1
1	Body	CW617N-DW	1
No.	Name	Material	Qty

未注尺寸公差

基本尺寸	公差
≥120~400	±0.5
≥30~120	±0.3
≥6~30	±0.2
<6	±0.1

标记处数	更改内容	签名	日期
设计			
校对			
审核		比例	
批准		公差等级	
归档		幅面	A4
		总1页	第1页

品名:
Washing machine

艾迪西流体控制股份有限公司
IDC Fluid Control Co LTD

重要尺寸
关键尺寸

材料: CW617N-DW 重量:

编号:

客户编号: 855532