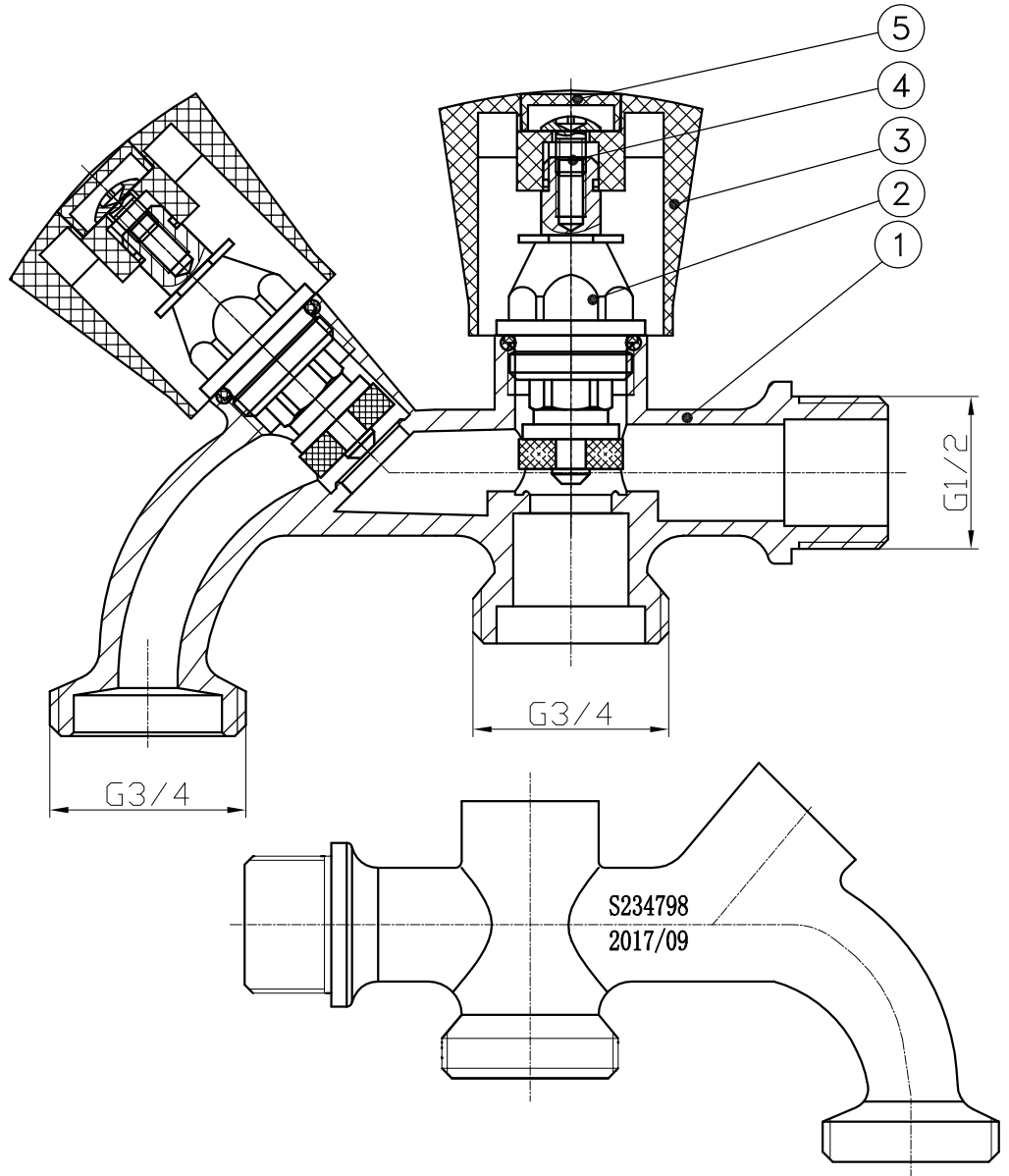


分发号

出厂内机密请勿携出



版次  
A 0

状态  
0

试制  
0

打样  
0

生产  
√

发版号

5	Locking buckle	ABS	2
4	Screw	Fe	2
3	Handle	ABS	2
2	Valve core	CW617N-DW	2
1	Body	CW617N-DW	1
No.	Name	Material	Qty

未注尺寸公差

基本尺寸	公差
<6	±0.1
≥6~30	±0.2
≥30~120	±0.3
≥120~400	±0.5

品名: Washing machine			
艾迪西流体控制股份有限公司 IDC Fluid Control Co LTD			
设计	更改内容	签名	日期
校对		比例	1:1
审核		公差等级	
批准		幅面	A4
归档		总页数	第1页

重要尺寸	
关键尺寸	
材料: CW617N-DW	重量:
编号:	
客户编号: 855530	