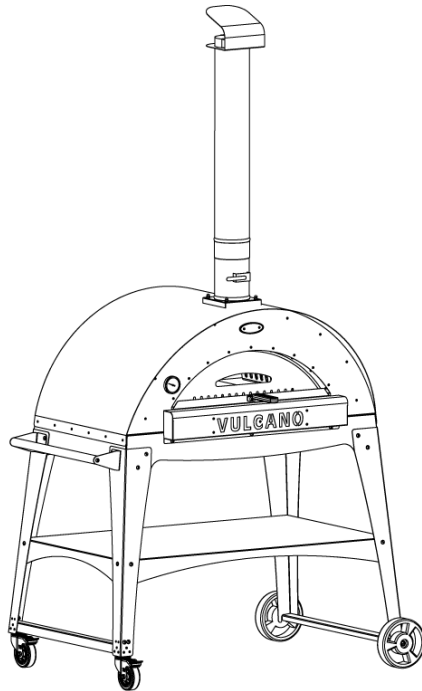




# VULCANO

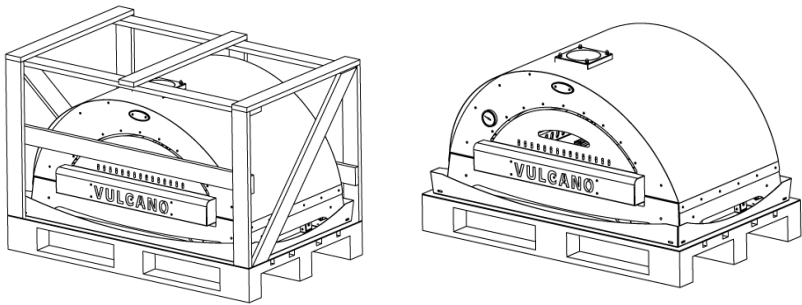
## Manuel de montage du Vésuve



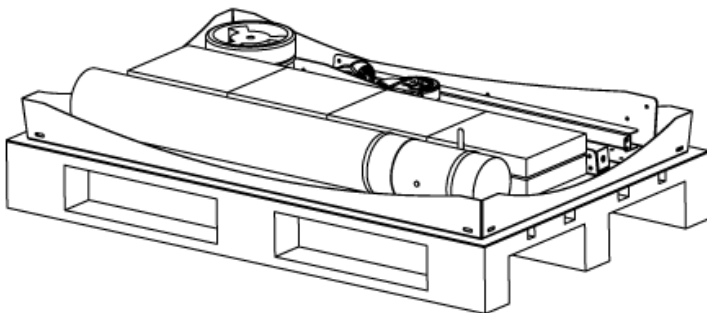
L'Art Du Jardin  
33 Rue des Artisans  
68700 Cernay

## Etape 1 : Déballage du four

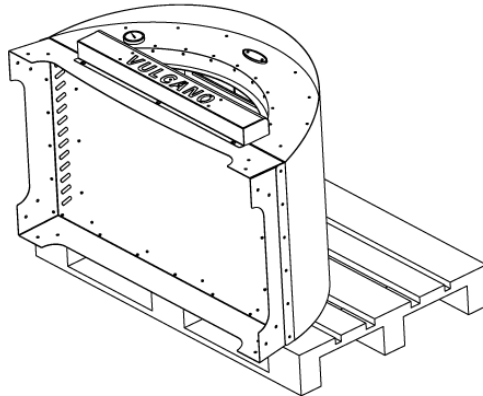
Enlever les planches de bois de la palette. Attention de ne pas abimer le four.



Soulevez le four et de déposer délicatement au sol (cette opération doit être faites à deux personnes). Enlever l'ensembles des pièces de la palette.

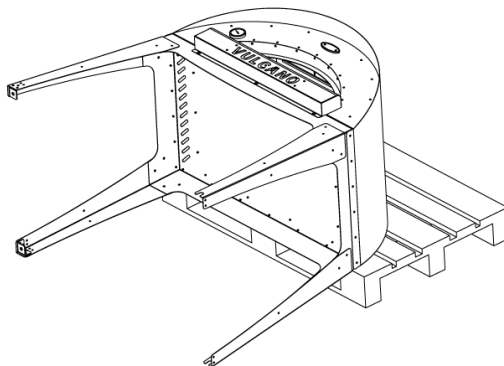


Positionnez un carton sur la palette. Positionnez le four sur le dos, sur la palette (cette opération doit être faite à deux personnes).

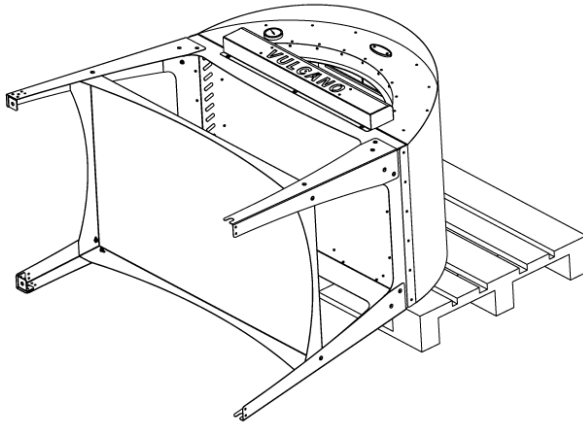


## **Etape 2 : Montage des pieds et des tablettes**

Positionnez les 4 pieds. Les deux pieds avec la platine vont à gauche du four, les deux autres pieds vont à droite. Mettez les 16 boulons sans les serrer complètement.

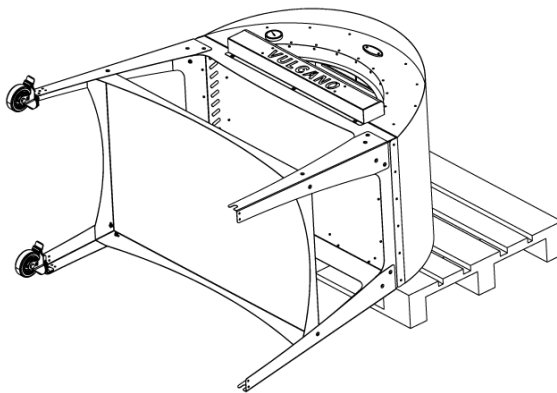


Positionnez la tablette. Mettez les 8 boulons sans les serrer complètement. Si vous rencontrez une difficulté pour aligner les trous, jouez un peu avec la tablette en délaissant le poids du chariot.

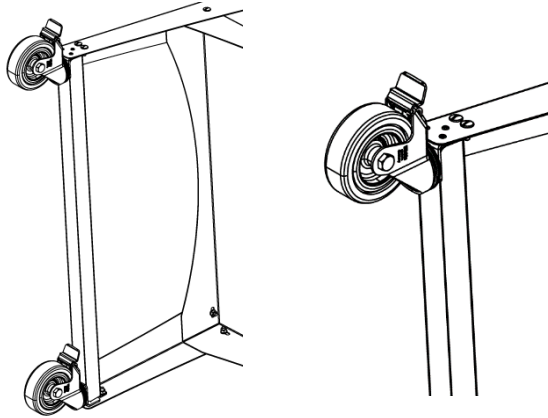


### **Etape 3 : Montage des roulettes**

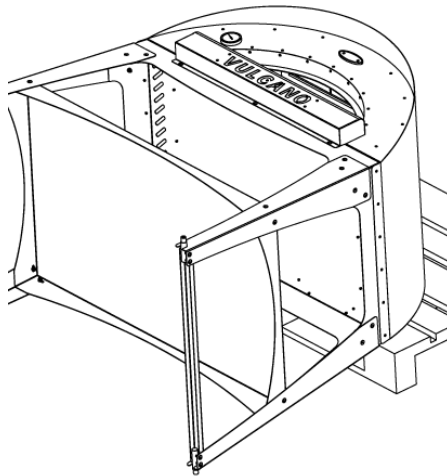
Montez les deux roulettes avec frein sur les pieds de gauche.



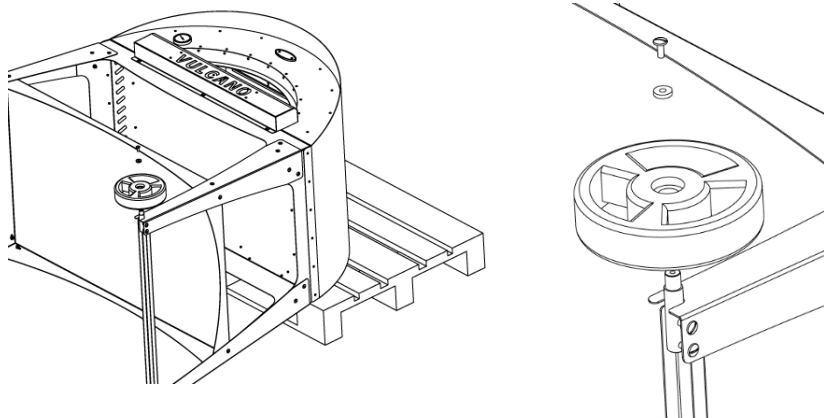
Positionnez la barre de renfort sur les pieds de gauche.  
Mettez les 4 boulons.



Positionnez l'axe des roues sur les pieds de droite. Mettez les  
4 boulons.



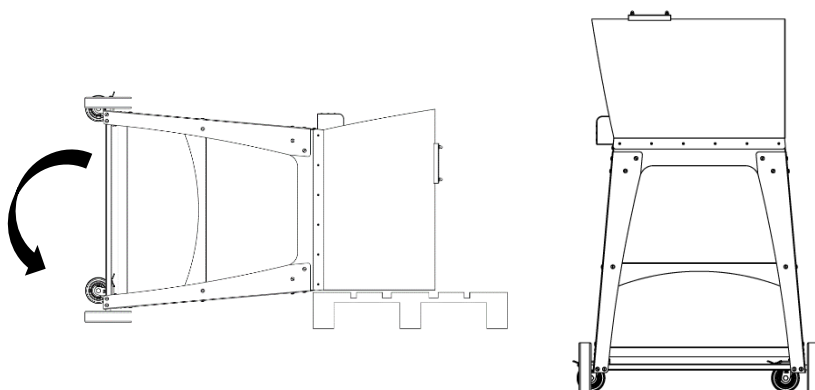
Positionnez les roues sur l'axe. Veuillez à bien positionnez la rondelle comme ci-dessous. Serrez les deux roues.



Serez complètement l'ensemble des boulons.

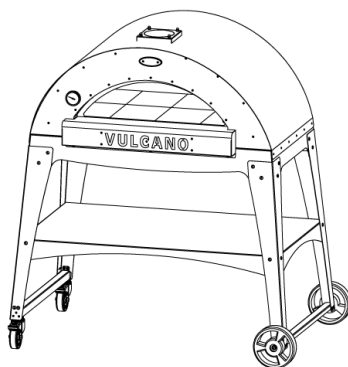
### **Etape 4 : Relevage du four**

Relevez le four de la palette, cette opération nécessite d'être 2 personnes.

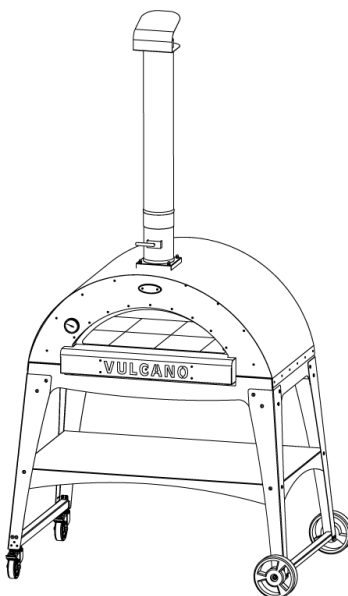


## Etape 5 : Montage final

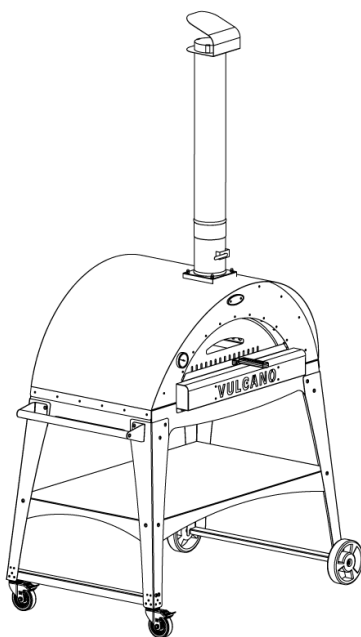
Insérez délicatement les pierres dans le four.



Montez le tube de la cheminée et insérez le chapeau.



Montez la poignée de manipulation et mettez la porte en place.



## Etape 6 : Options et accessoires

- Pelle à pizza
- Kit d'entretien
- Grille à pizza
- Brosse en laiton
- Thermomètre laser infrarouge



Pelle à pizza



Thermomètre laser infrarouge



Grille à pizza



Brosse en laiton



Housse de protection



Kit d'entretien

