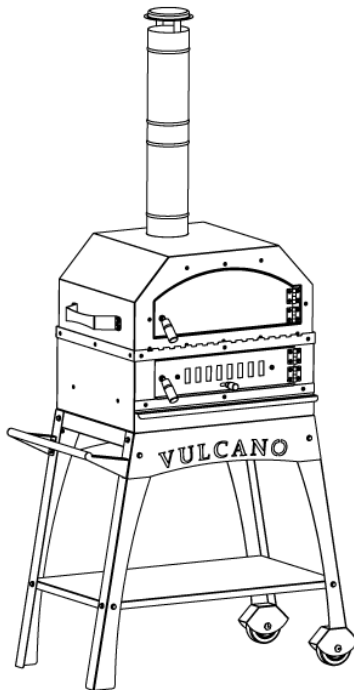




VULCANO

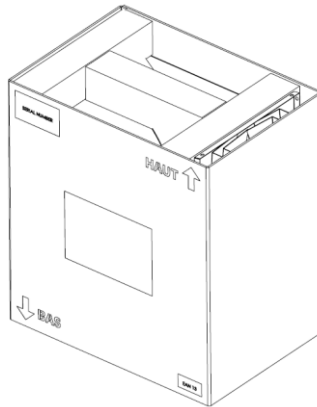
Manuel de montage du MultiCook



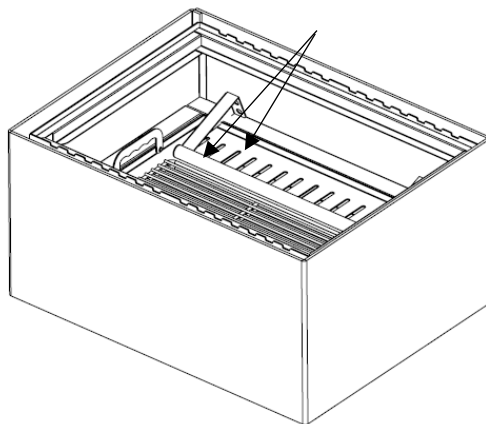
L'Art Du Jardin
33 Rue des Artisans
68700 Cernay

Etape 1 : Déballage du four

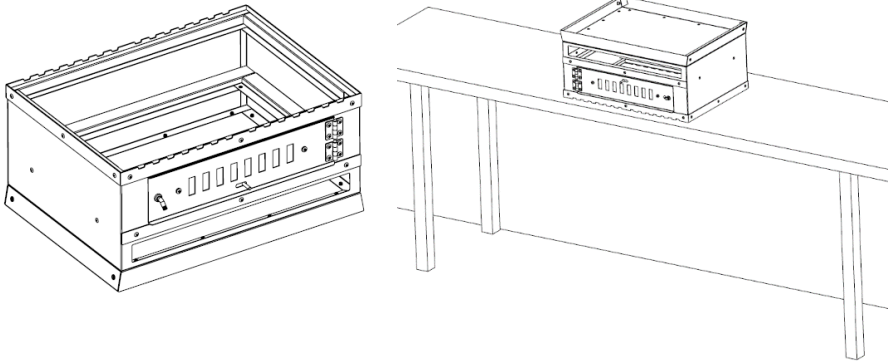
Sortez du carton les morceaux de polystyrènes, les pieds, la tablette, les tôles d'habillages et enfin les deux cartons contenant le barbecue et le four.



Dans le premier carton, sortez l'ensemble des pièces se trouvant dans le barbecue.

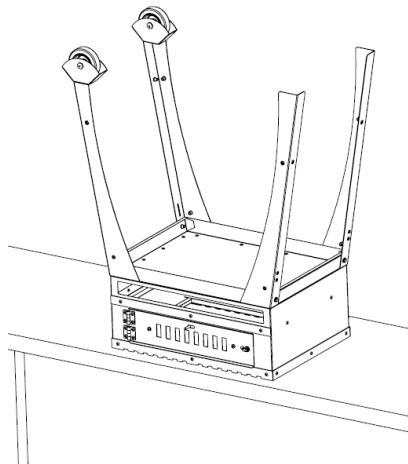


Sortez le barbecue du carton et le positionnez à l'envers sur un plan de travail.

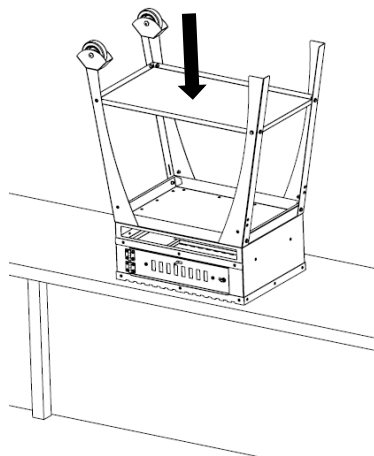


Etape 2 : Montage des pieds et de la tablette

Positionnez les 4 pieds (chaque pied est différent). Mettez les 8 vis sans les serrer complètement.

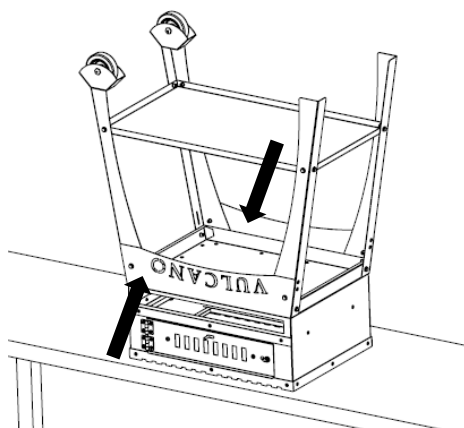


Positionnez la tablette. Mettez les 8 vis sans les serrer complètement.

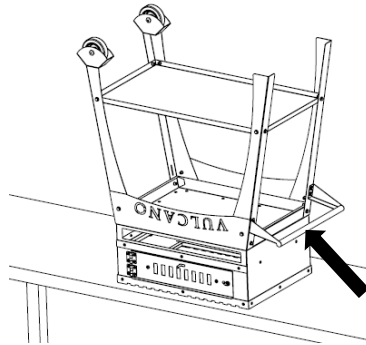


Etape 3 : Montage du châssis

Montez l'habillage avant et arrière sur le châssis. Vissez les 4 vis.



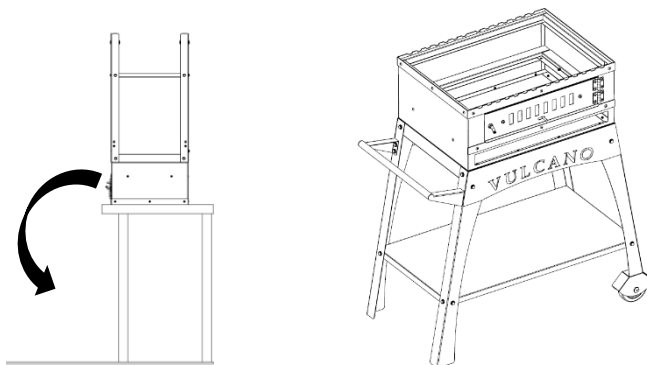
Montez la poignée de manipulation sur le châssis. Vissez les 4 vis.



Vous pouvez à présent serrer toutes les vis du châssis. Attention de ne pas serrer trop fort les vis au risque de craquer l'émail du four.

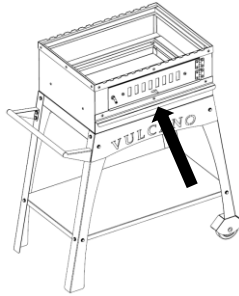
Etape 4 : Relevage du four

Basculez le four du plan de travail, cette opération nécessite d'être 2 personnes.

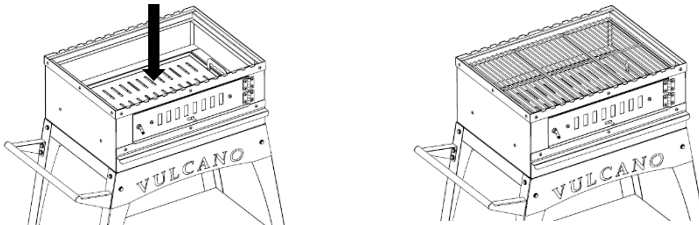


Etape 5 : Assemblage du barbecue

Insérez le cendrier dans son emplacement.

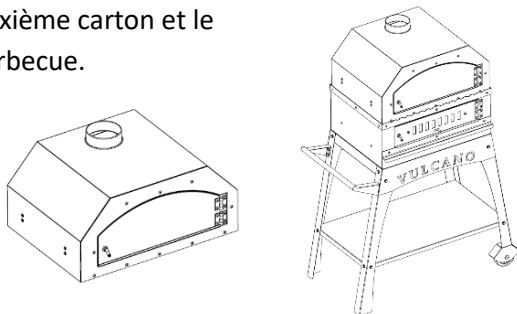


Insérez le panier à bûche puis positionnez les 3 grilles de cuisson.

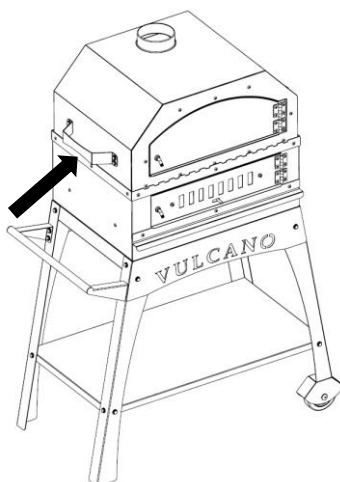


Etape 6 : Montage du four

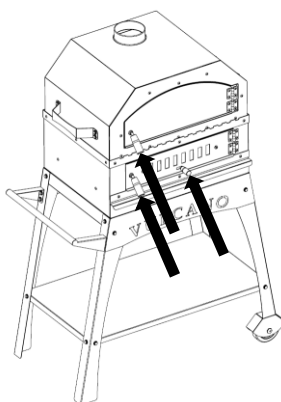
Sortez le four du deuxième carton et le positionnez sur le barbecue.



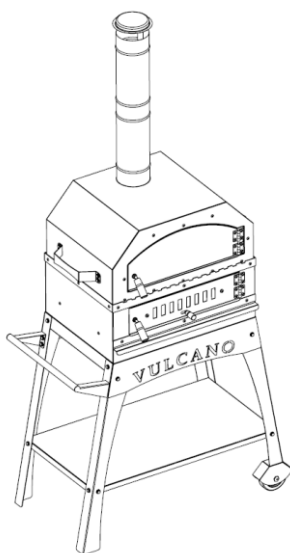
Montez les poignées de part et d'autre du four. Vissez les 8 vis.



Vissez les 3 poignées (Porte du four, porte du barbecue et tirette d'air)



Insérez les tuyaux de cheminée.



Etape 7 : Options et accessoires

- Tablette
- Housse de protection
- Pelle à pizza
- Kit d'entretien
- Grille à pizza
- Brosse en laiton
- Thermomètre laser infrarouge



Pelle à pizza



Thermomètre laser infrarouge



Grille à pizza



Brosse en laiton



Housse de protection



Kit d'entretien

