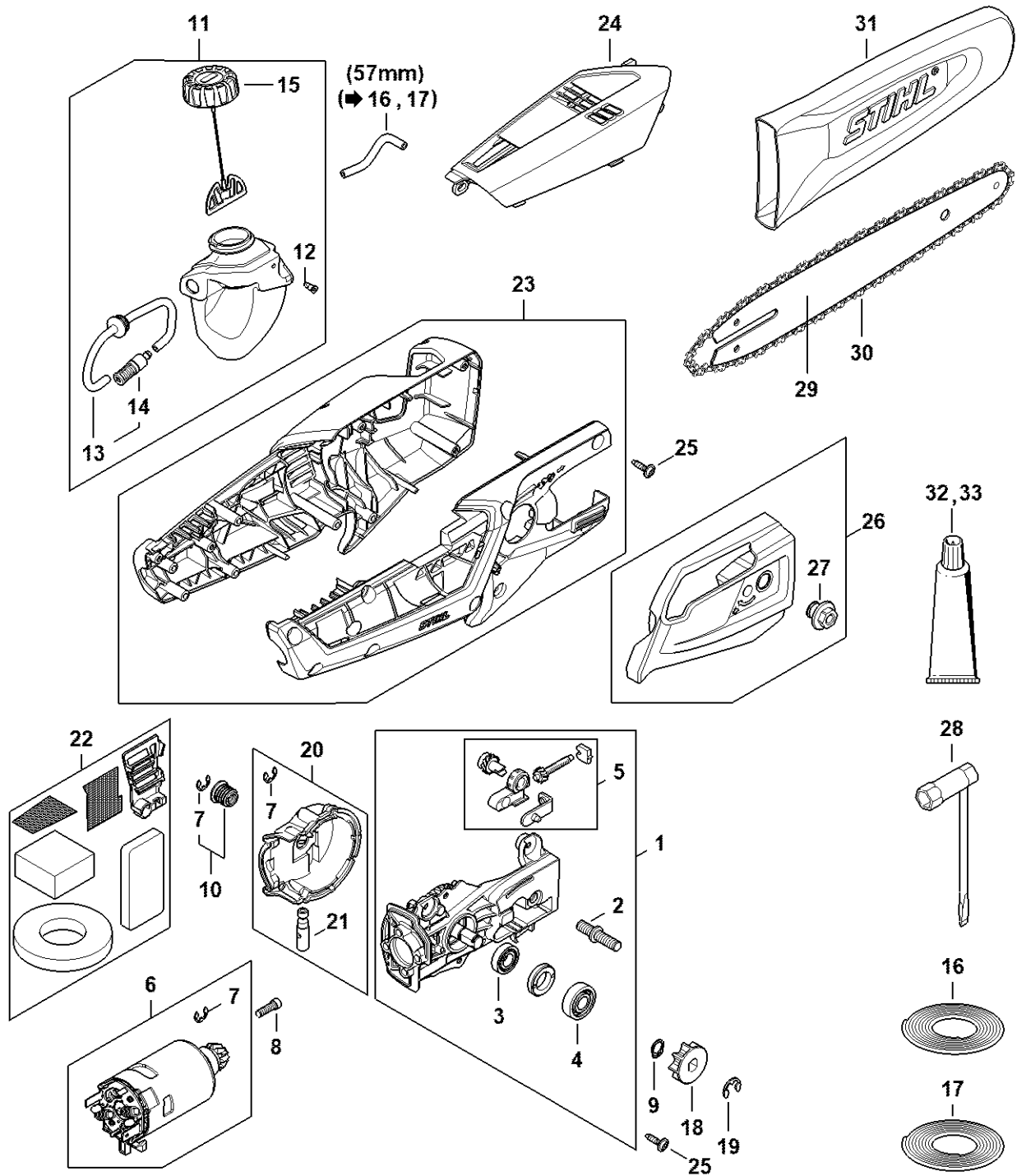


Groupe moteur



LA02-GET-0000-A0

Groupe moteur

#	Numéro de pièce	Description	Quantité	Contient un ou plusieurs articles	Remarques
1	LA02 600 1600	Plaque de fixation	1	2 - 5	
2	LA02 664 2400	Vis à embase M8	1		
3	9503 003 9898	Roulement rainuré à billes DIN625-6900-2	1		
4	9503 003 9899	Roulement rainuré à billes DIN625-6000	1		
5	LA02 640 1900	Coulisse de tension	1		
6	LA02 600 0202	Moteur électrique	1	7	
7	9455 621 0470	Circlip 7x0,8	1		
8	LA02 951 9706	Vis	4		
9	LA02 985 1600	Circlip	1		
10	LA02 600 4200	Vis sans fin	1	7	
11	LA02 350 4401	Réservoir d'huile	1	12 - 15	
12	0747 313 6810	Soupape	1		
13	LA02 640 3400	Tuyau d'huile	1	14	
14	1123 640 3800	Crépine d'aspiration	1		
15	LA02 350 0500	Bouchon de réservoir	1		
16	0000 930 2803	Tuyau 3,1x5,7 mm x 1 m, R3	1		
17	0712 923 8004	Tuyau 3,1x5,7 mm x 10 m, R3	1		
18	LA02 642 1200	Pignon 1/4" 8d	1		
19	9460 624 0801	Anneau d'arrêt 8x1,3	1		
20	LA02 640 0501	Carter de réducteur	1	7, 21	
21	4182 640 3200	Pompe à huile 0,55	1		
22	LA02 080 1900	Filtre	1		
23	LA02 600 0800	Carter moteur	1		
24	LA02 602 0400	Recouvrement	1		
25	9104 003 8729	Vis Parker P4x16-10.9	13		
26	LA02 640 1700	Couvercle de pignon	1	27	

Groupe moteur

#	Numéro de pièce	Description	Quantité	Contient un ou plusieurs articles	Remarques
27	0000 995 0800	Écrou à embase M8	1		
28	1129 890 3401	Clé multiple	1		
29	3005 008 3403	Guide-chaîne 25 cm 1,1 mm / 1/4" Picco	1		
30	3670 000 0056	71PM3 chaîne Picco Micro	1		
31	0000 792 9170	Protège-chaîne	1		
32	0781 120 1109	Graisse multifonctionnelle 80 g	1		
33	0781 120 1110	Graisse multifonctionnelle 225 g	1		