

FORGE ADOUR

Modèle

TRA N

EAN

8436550256505

S/N de

2023-663

à

2024-1559

N° VE

VELM-TRAN-VS2-ED01

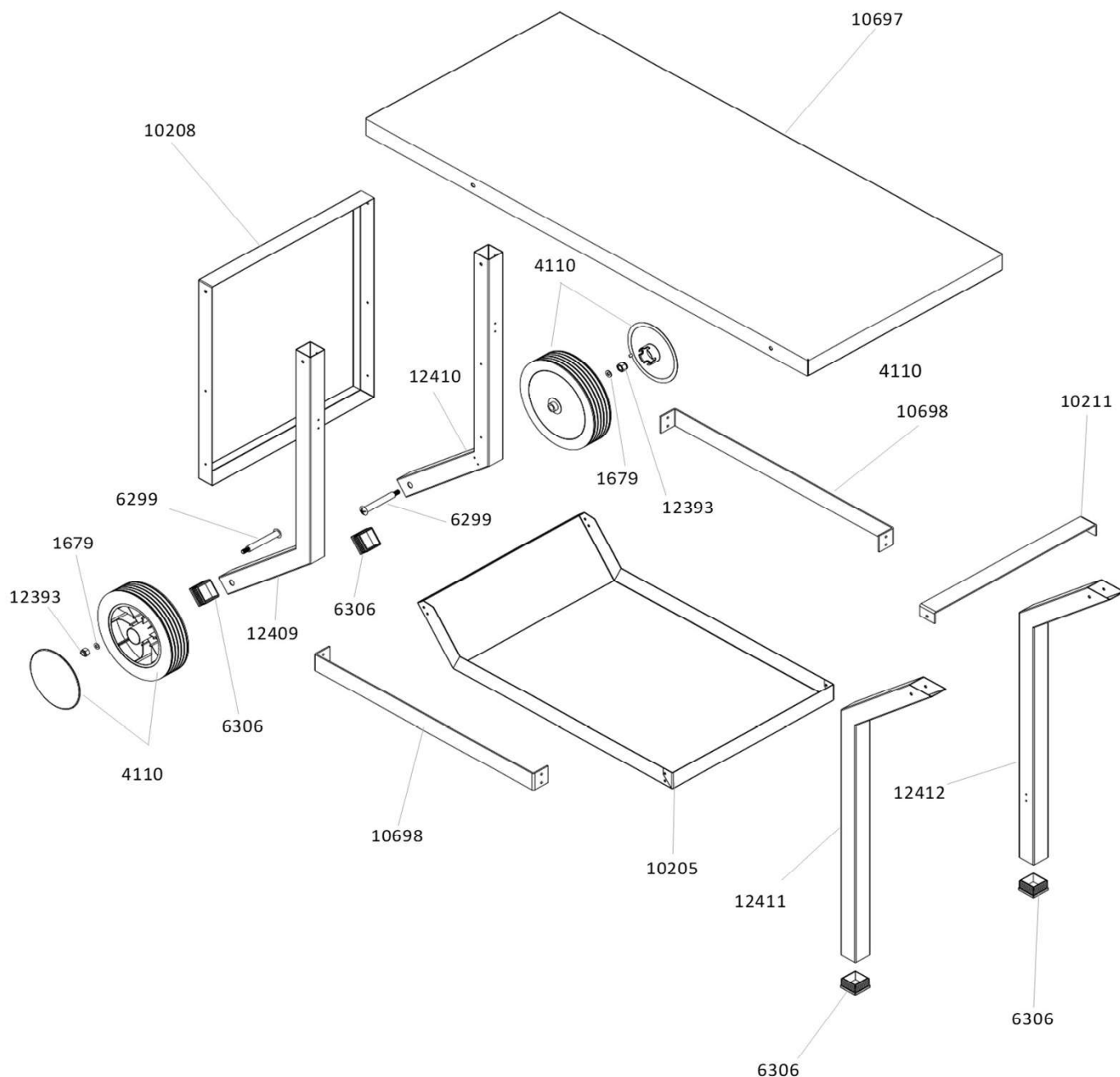
Edition

1

Date

23/01/2025

VUE



NOMENCLATURE

Référence	Désignation	Référence	Désignation
1679	RONDELLE	4110	ROUE
6299	AXE DE ROUE	6306	BOUCHON
10205	TABLETTE INFÉRIEURE	10208	CADRE
10211	RENFORT	10697	TABLETTE SUPÉRIEURE
10698	BARRE DE SUPPORT	12393	ECROU
12409	PIED AVANT COTE ROUE	12410	PIED ARRIERE COTE ROUE
12411	PIED AVANT	12412	PIED ARRIERE