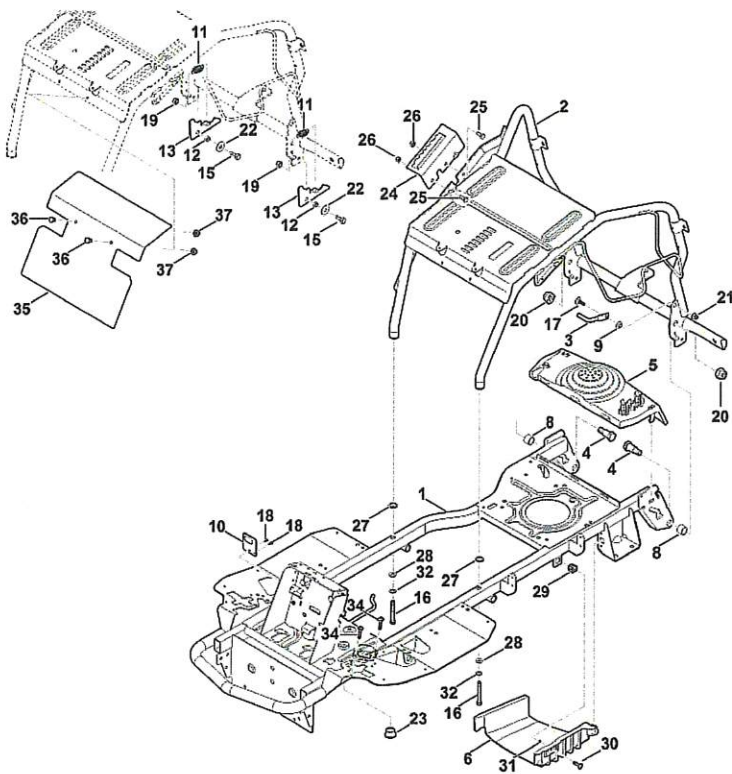


RT 4082.0



Société: ANDREAS STIHL SAS - PERSONNEL (0020100225) | Utilisateur: collaborateur STIHL, M | Date: 05.08.2019



RT 4082.0



Société: ANDREAS STIHL SAS - PERSONNEL (0020100225) | Utilisateur: collaborateur STIHL, M | Date: 05.08.2019

RT 4082.0
Chassis

Position	Numéro d'article	Description	Quantité	FromSerialNumber	ToSerialNumber	TechnicalInfo
1	6140 700 3123	Châssis	1			
2	6140 700 3125	Cadre, partie supérieure	1			
3	6140 703 6730	Levier	1			
4	6140 703 9020	Boulon	2			
5	6140 706 0800	Capot protecteur	1			
6	6140 706 2110	Capot	1			
8	6140 763 3000	Coussinet	2			
9	6140 763 3200	Douille a collet	1			
10	6140 435 6100	Support en tôle	1			
11	6170 703 5120	Ressort de tension	2			
12	6170 763 0720	Douille d'écartement	2			
13	6170 763 6010	Levier d'encliquetage	2			
15	9008 318 1800	Vis à six pans M8x20 ((21 - 25 Nm))	2			
16	0000 703 3720	Vis à six pans à filetage sans fin M8x65 ((21 - 25 Nm))	2			
17	9027 068 1830	Vis à tête bombée M8x25	1			
18	9039 488 0661	Vis taraud M4x10	2			
19	9212 260 1100	Écrou à six pans M8	2			
20	9212 260 1500	Ecrou à six pans M14	2			
21	9216 261 1100	Ecrou à embase M8	1			
22	9307 021 0180	Rondelle 8,4	2			
23	6170 162 3700	Coussinet	1			

RT 4082.0

STIHL

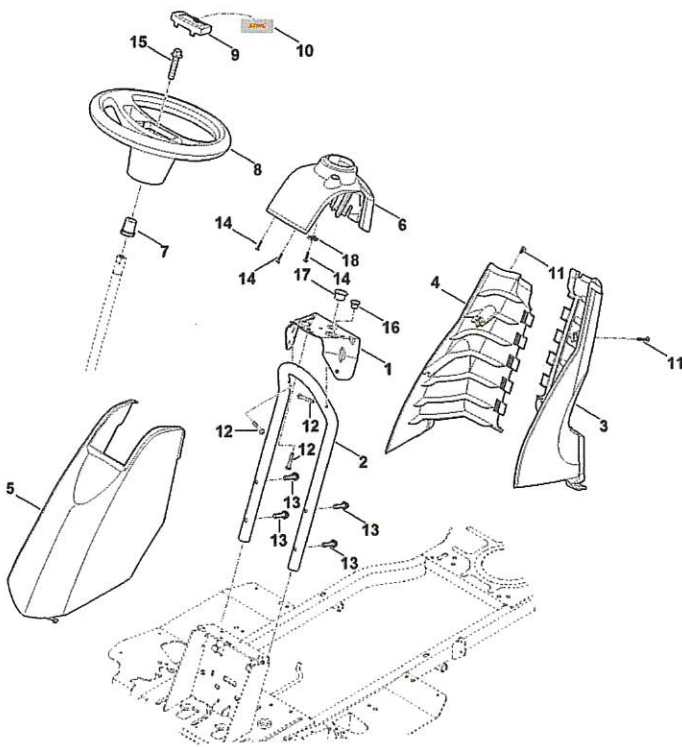
Société: ANDREAS STIHL SAS - PERSONNEL (0020100225) | Utilisateur: collaborateur STIHL, M | Date: 05.08.2019

Position	Numéro d'article	Description	Quantité	FromSerialNumber	ToSerialNumber	TechnicalInfo	
24	6140 703 9511	Tôle à crans	1				
25	9008 318 1800	Vis à six pans M8x20 ((21 - 25 Nm))	2				
26	9212 260 1100	Écrou à six pans M8	2				
27	0000 958 7201	Anneau d'arrêt	2				
28	9310 021 0180	Rondelle 8,4	2				
29	0000 952 0201	Contre-pièce encliquetable	1				
30	0000 952 0202	Tourillon de blocage	1				
31	0000 952 0203	Circlip push-on	1				
32	9330 630 0180	Rondelle éventail 8,4	2				
34	9039 488 1290	Vis taraud M6x30	2				
35	6140 145 3701	Tôle de protection	1				
36	9008 318 1270	Vis à six pans M6x14	2				
37	9216 261 0901	Écrou à six pans M6	2				
100	6140 145 3700	Tôle de protection	1		4 39 885 607	(212.2019)	

RT 4082.0



Société: ANDREAS STIHL SAS - PERSONNEL (0020100225) | Utilisateur: collaborateur STIHL, M | Date: 05.08.2019



RT 4082.0



Société: ANDREAS STIHL SAS - PERSONNEL (0020100225) | Utilisateur: collaborateur STIHL, M | Date: 05.08.2019

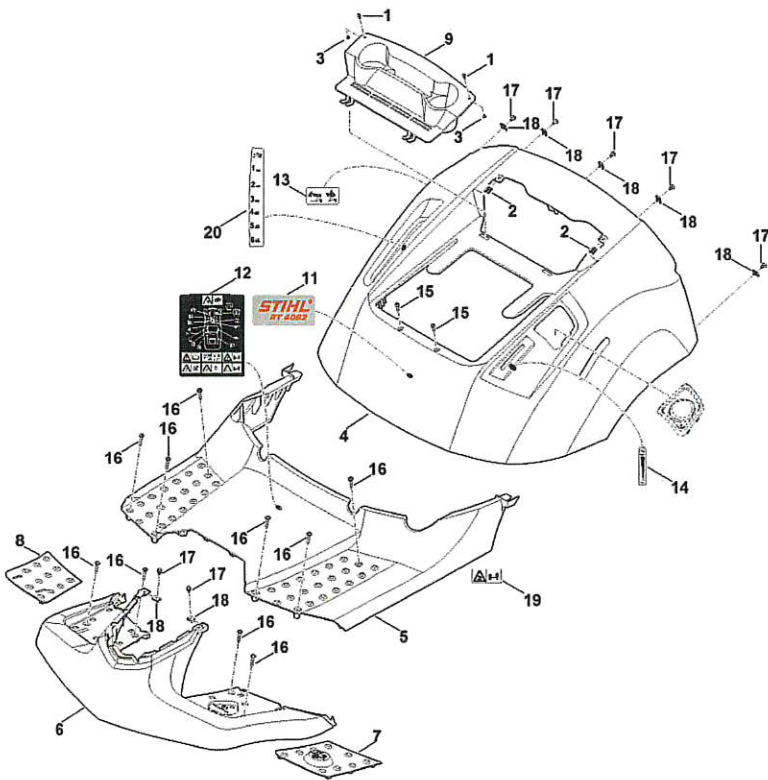
RT 4082.0
Tableau de bord

Position	Numéro d'article	Description	Quantité	FromSerialNumber	ToSerialNumber	TechnicalInfo
1	6140 703 6210	Console	1			
2	6140 703 9111	Tube	1			
3	6140 706 0720	Recouvrement gauche	1			
4	6140 706 0725	Recouvrement droite	1			
5	6140 706 2706	Capot	1			
6	6140 706 6200	Tableau de bord	1			
7	6170 703 5800	Pièce de raccordement	1			
8	6170 760 0200	Volant de direction	1			
9	6170 760 2601	Capuchon	1			
10	6170 967 4411	Etiquette STIHL	1			
11	9039 488 1287	Vis taraud M6x22 ((2,5 - 3,5 Nm))	2			
12	9039 488 1380	Vis taraud M6x35	3			
13	9039 488 1846	Vis taraud M8x35 ((12 - 15 Nm))	4			
14	9104 007 4289	Vis Parker IS-P5x20	3			
15	9018 318 3071	Vis à six pans M12x55	1			
16	9533 003 9223	Douille à collet	1			
17	9533 003 9246	Douille a collet	1			
18	9991 003 0712	Ecrou à rapporter 4,8	1			

RT 4082.0



Société: ANDREAS STIHL SAS - PERSONNEL (0020100225) | Utilisateur: collaborateur STIHL, M | Date: 05.08.2019



RT 4082.0



Société: ANDREAS STIHL SAS - PERSONNEL (0020100225) | Utilisateur: collaborateur STIHL, M | Date: 05.08.2019

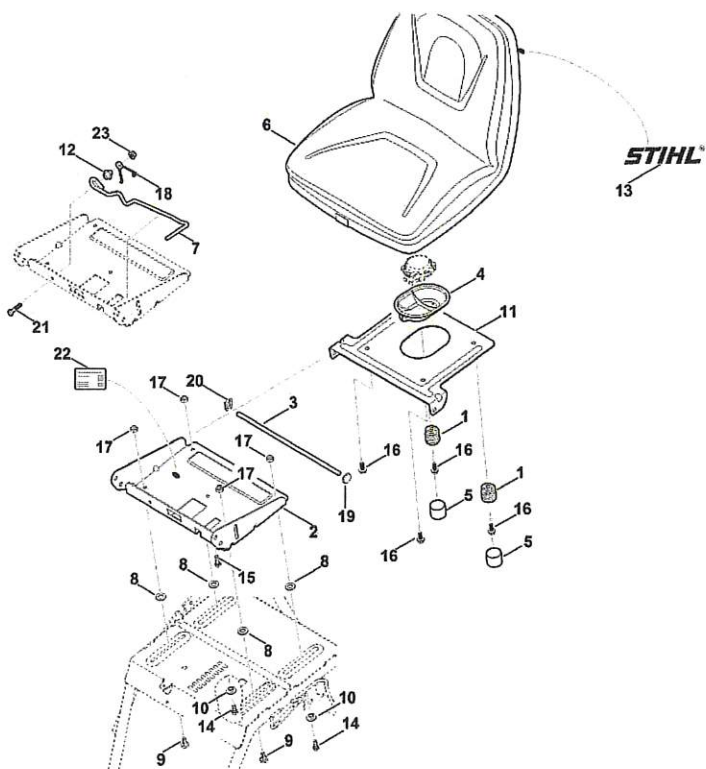
RT 4082.0
Revêtement

Position	Numéro d'article	Description	Quantité	FromSerialNumber	ToSerialNumber	TechnicalInfo
1	0000 952 0200	Tourillon de blocage	2			
2	0000 955 0600	Écrou à rapporter	2			
3	0000 958 7200	Anneau d'arrêt	2			
4	6140 706 0701	Recouvrement	1			
5	6140 780 2002	Recouvrement	1			
6	6140 706 0733	Recouvrement	1			
7	6140 706 5402	Tapis, gauche	1			
8	6140 706 5405	Tapis, droite	1			
9	6140 706 9100	Garniture	1			
11	6140 967 1500	Plaque matricule RT 4082	1			
12	6140 967 4403	Avertissement	1			
13	6140 967 4420	Autocollant	1			
14	6140 967 4430	Autocollant	1			
15	9039 488 1287	Vis taraud M6x22 ((4 - 6 Nm))	2			
16	9039 488 1290	Vis taraud M6x30 ((4 - 6 Nm))	10			
17	9018 318 1250	Vis à six pans M6x10 ((3 - 4 Nm))	7			
18	9286 003 1000	Écrou à rapporter M6	7			
19	6170 967 4415	Autocollant	1			
20	6140 967 4440	Autocollant	1			

RT 4082.0

STIHL

Société: ANDREAS STIHL SAS - PERSONNEL (0020100225) | Utilisateur: collaborateur STIHL, M | Date: 05.08.2019



RT 4082.0

STIHL

Société: ANDREAS STIHL SAS - PERSONNEL (0020100225) | Utilisateur: collaborateur STIHL, M | Date: 05.08.2019

RT 4082.0
Siege

Position	Numéro d'article	Description	Quantité	FromSerialNumber	ToSerialNumber	TechnicalInfo	Pri
1	6140 703 6400	Ressort de pression	2				
2	6140 763 4201	Dispositif d'ajustage	1				
3	6170 703 1750	Baguette	1				
4	6170 706 0730	Recouvrement	1				
5	6170 708 7410	Capuchon	2				
6	6170 760 0302	Siège	1				
7	6140 763 2920	Levier de réglage	1				
8	6170 763 0900	Rondelle	4				
9	6170 763 2210	Pièce de guidage ((13 - 15 Nm))	2				
10	6170 763 3700	Anneau d'écartement	2				
11	6170 763 5440	Support en tôle	1				
12	6140 763 3210	Douille a collet	1				
13	6170 967 4462	Etiquette STIHL	1				
14	9008 318 1800	Vis à six pans M8x20 ((13 - 15 Nm))	2				
15	9008 318 1800	Vis à six pans M8x20 ((9 - 11 Nm))	1				
16	9018 318 1802	Vis à six pans M8x20 ((9 - 11 Nm))	4				
17	9212 260 1100	Écrou à six pans M8	4				
18	6140 703 4920	Ressort coudé	1				
19	9417 021 7530	Attache rapide	1				
20	9460 620 8030	Anneau d'arrêt SL-10	1				
21	9008 318 1900	Vis à six pans M8x40	1				

RT 4082.0



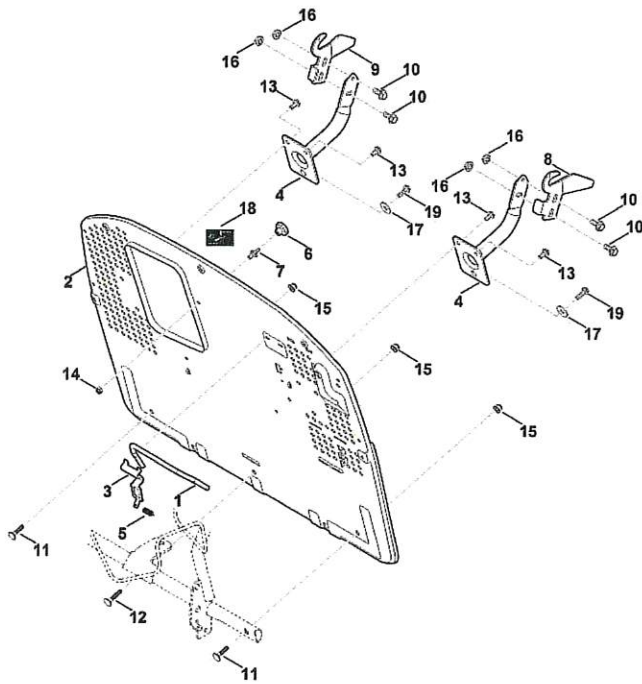
Société: ANDREAS STIHL SAS - PERSONNEL (0020100225) | Utilisateur: collaborateur STIHL, M | Date: 05.08.2019

Position	Numéro d'article	Description	Quantité	FromSerialNumber	ToSerialNumber	TechnicalInfo	Prix	Discount	Unit
22	6140 967 1800	Plaque signalétique RT 4082.0	1						
23	9216 261 1100	Ecrou à embase M8	1				0,89		PC

RT 4082.0



Société: ANDREAS STIHL SAS - PERSONNEL (0020100225) | Utilisateur: collaborateur STIHL, M | Date: 05.08.2019



RT 4082.0



Société: ANDREAS STIHL SAS - PERSONNEL (0020100225) | Utilisateur: collaborateur STIHL, M | Date: 05.08.2019

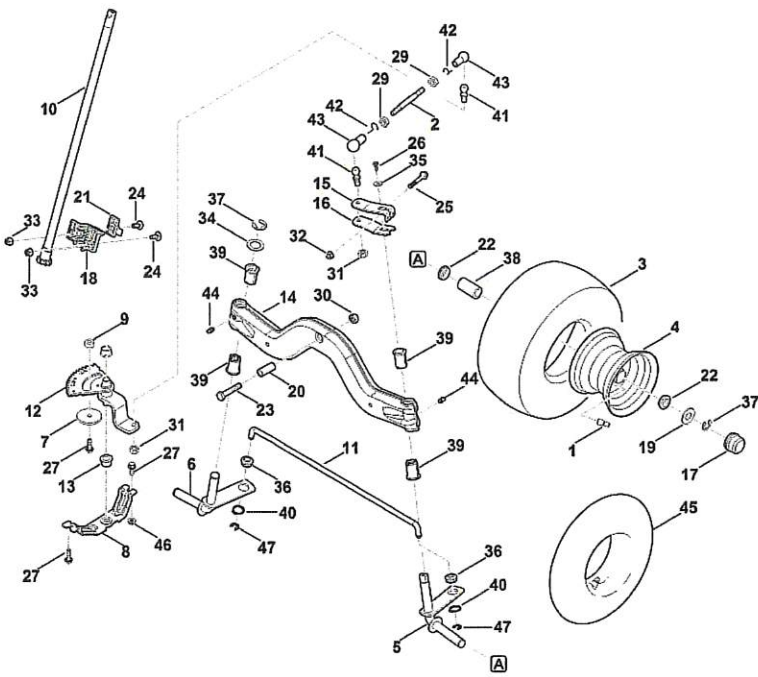
RT 4082.0
Cloison arrière

Position	Numéro d'article	Description	Quantité	FromSerialNumber	ToSerialNumber	TechnicalInfo	F
1	6140 435 1500	Etrier	1				
2	6140 763 1100	Cloison arrière	1				
3	6170 435 6100	Support en tôle	1				
4	6170 700 6801	Support	2				
5	6170 703 5130	Ressort de tension	1				
6	6170 760 1800	Molette de serrage	1				
7	6170 763 2310	Boulon d'arrêt	1				
8	6170 763 5902	Tôle de guidage gauche	1				
9	6170 763 5907	Tôle de guidage droite	1				
10	9018 318 2361	Vis à six pans M10x20 ((28 - 32 Nm))	4				
11	9027 068 1880	Vis à tête bombée M8x35 ((13 - 17 Nm))	2				
12	9027 068 1930	Vis à tête bombée M8x45 ((13 - 17 Nm))	1				
13	9039 488 1838	Vis taraud M8x25 ((13 - 17 Nm))	4				
14	9212 260 1100	Écrou à six pans M8	1				
15	9216 261 1100	Ecrou à embase M8	3				
16	9220 260 8506	Ecrou à six pans M10	4				
17	9307 021 0180	Rondelle 8,4	2				
18	6170 967 4405	Autocollant	1				
19	9039 488 1900	Vis taraud M8x40 ((13 - 17 Nm))	2				

RT 4082.0



Société: ANDREAS STIHL SAS - PERSONNEL (0020100225) | Utilisateur: collaborateur STIHL, M | Date: 05.08.2019



RT 4082.0



Société: ANDREAS STIHL SAS - PERSONNEL (0020100225) | Utilisateur: collaborateur STIHL, M | Date: 05.08.2019

 RT 4082.0
 Direction, roue avant

Position	Numéro d'article	Description	Quantité	FromSerialNumber	ToSerialNumber	TechnicalInfo
	6140 700 0400	Roue cpl. 13" (Remplacer par paire, contrôler le réglage du plateau de coupe après le remplacement)	2			
1	0000 731 7700	Soupape	2			
2	6140 703 1731	Baguette	1			
3	6140 704 9510	Pneu 13x5,0-6 (Remplacer par paire, contrôler le réglage du plateau de coupe après le remplacement)	2			
4	6140 760 3910	Jante	2			
5	6140 760 5001	Fusée de roue gauche	1			
6	6140 760 5006	Fusée de roue droite	1			
7	6140 763 0900	Rondelle	1			
8	6140 760 5201	Palier	1			
9	6140 763 3400	Douille	1			
10	6140 700 2810	Arbre	1			
11	6140 763 5701	Barra d'accouplement	1			
12	6140 780 3601	Segment denté	1			
13	6170 162 3700	Coussinet	1			
14	6165 700 2407	Axe	1			
15	6165 703 6730	Levier supérieur	1			
16	6165 703 6735	Levier inférieur	1			
17	6170 708 7420	Capuchon	2			
18	6140 763 1300	Coquille de coussinet avant	1			
19	6170 763 0910	Rondelle 42	2			

RT 4082.0



Société: ANDREAS STIHL SAS - PERSONNEL (0020100225) | Utilisateur: collaborateur STIHL, M | Date: 05.08.2019

Position	Numéro d'article	Description	Quantité	FromSerialNumber	ToSerialNumber	TechnicalInfo
20	6170 763 3010	Coussinet	1			
21	6140 763 1305	Coquille de coussinet arrière	1			
22	6170 764 2700	Douille à collet	4			
23	9007 319 3080	Vis à six pans M12x60 ((21 - 25 Nm))	1			
24	9027 319 1830	Vis à six pans M8x25	2			
25	9018 318 1960	Vis à six pans M8x55 ((19 - 21 Nm))	1			
26	9039 488 0996	Vis taraud M6x12 ((8 - 12 Nm))	1			
27	9039 488 1838	Vis taraud M8x25 ((12 - 13 Nm))	3			
29	9210 261 1300	Ecrou à six pans M10	2			
30	9212 263 1400	Ecrou à six pans M12 ((21 - 25 Nm))	1			
31	9212 263 1301	Ecrou à six pans M10x1 ((43 - 47 Nm))	2			
32	9216 261 1100	Ecrou à embase M8	1			
33	9216 261 1100	Ecrou à embase M8	2			
34	9291 021 0330	Rondelle 21x3	1			
35	9307 021 0140	Rondelle 6,4	1			
36	6140 760 5205	Palier	2			
37	9460 624 1500	Anneau d'arrêt 15	3			
38	9512 003 4660	Cage de palier à aiguilles 20x30x65	2			
39	6165 763 3011	Coussinet	4			
40	9455 621 2790	Circlip 25x1,2	2			
41	9666 003 5114	Pivot sphérique M10x1 C16	2			
42	9666 003 7016	Circlip	2			
43	9666 003 7024	Coussinet sphérique B16	2			
44	9794 003 1851	Graisser M6 ((8 - 12 Nm))	2			

RT 4082.0



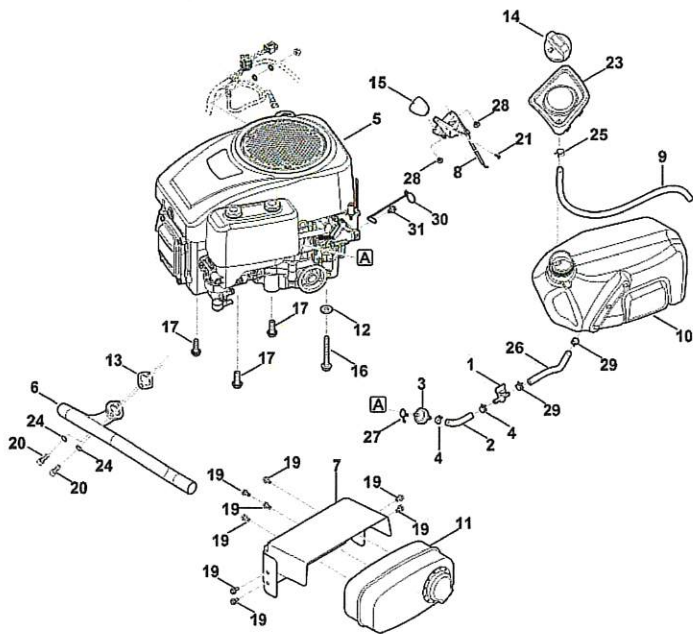
Société: ANDREAS STIHL SAS - PERSONNEL (0020100225) | Utilisateur: collaborateur STIHL, M | Date: 05.08.2019

Position	Numéro d'article	Description	Quantité	FromSerialNumber	ToSerialNumber	TechnicalInfo	Pri:
45	0000 704 6790	Tuyau 13x5,0 - 6	2				
46	9220 263 1100	Ecrou à six pans M8	1				
47	9460 624 1000	Anneau d'arrêt 10	2				

RT 4082.0



Société: ANDREAS STIHL SAS - PERSONNEL (0020100225) | Utilisateur: collaborateur STIHL, M | Date: 05.08.2019



RT 4082.0

STIHL

Société: ANDREAS STIHL SAS - PERSONNEL (0020100225) | Utilisateur: collaborateur STIHL, M | Date: 05.08.2019

RT 4082.0
Moteur, reservoir

Position	Numéro d'article	Description	Quantité	FromSerialNumber	ToSerialNumber	TechnicalInfo	F
1	0000 350 1000	Robinet d'essence	1				
2	0000 358 0808	Tuyau de carburant	1				
3	0004 350 1800	Filtre carburant	1				
4	0000 988 9100	Collier de serrage	2				
5	6140 011 1807	STIHL, moteur-quatre-temps EVC 4000.1 (Lire les données sur le moteur, pour les pièces de rechange, voir la rubrique « Moteurs »)	1				
6	6140 140 2520	Raccord coudé	1				
7	6140 145 3710	Tôle de protection	1				
8	6140 180 1101	Câble de commande des gaz	1				
9	6140 350 2720	Tuyau de carburant	1				
10	6140 350 0400	Réservoir d'essence	1				
11	6140 140 0600	Silencieux	1				
12	9309 021 0200	Rondelle 10,5	1				
13	6140 149 0600	Joint de silencieux	1				
14	6140 350 1501	Bouchon de réservoir	1				
15	6170 180 2800	Poignée	1				
16	9018 318 2511	Vis à six pans M10x75	1				
17	9018 318 2410	Vis à six pans M10x30	3				
19	9039 488 0996	Vis taraud M6x12	8				
20	9045 319 1795	Vis cylindrique 5/16"x3/4" ((18 - 20 Nm))	2				
21	9104 003 3003	Vis taraud P4x12	1				
23	6140 760 7400	Garniture	1				

RT 4082.0



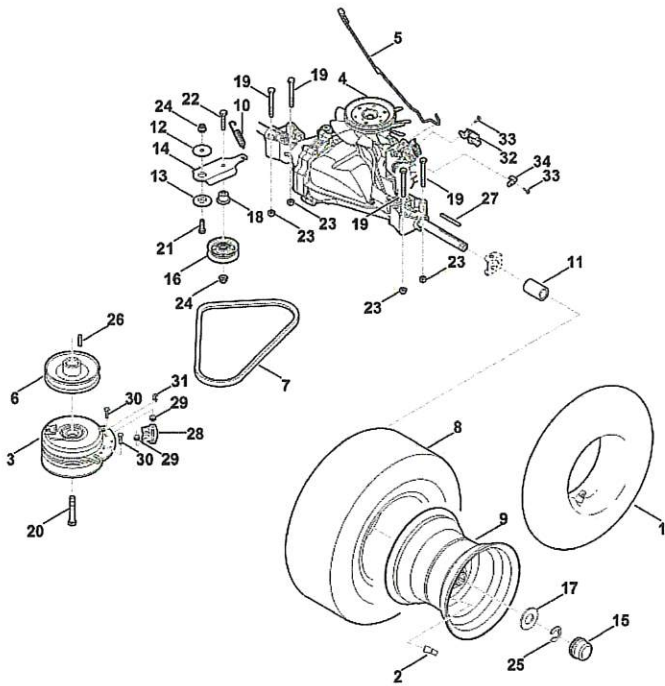
Société: ANDREAS STIHL SAS - PERSONNEL (0020100225) | Utilisateur: collaborateur STIHL, M | Date: 05.08.2019

Position	Numéro d'article	Description	Quantité	FromSerialNumber	ToSerialNumber	TechnicalInfo
24	9460 624 4030	Anneau d'arrêt 8,4	2			
25	0000 988 9100	Collier de serrage	1			
26	0000 358 0808	Tuyau de carburant	1			
27	0004 358 7901	Collier de serrage	2			
28	9039 488 0950	Vis taraud M5x8	2			
29	0000 988 9100	Collier de serrage	2			
30	6140 182 4010	Support de câble d'accélérateur	1			
31	9018 318 1250	Vis à six pans M6x10	1			

RT 4082.0



Société: ANDREAS STIHL SAS - PERSONNEL (0020100225) | Utilisateur: collaborateur STIHL, M | Date: 05.08.2019



RT 4082.0



Société: ANDREAS STIHL SAS - PERSONNEL (0020100225) | Utilisateur: collaborateur STIHL, M | Date: 05.08.2019

 RT 4082.0
 Transmission, roue arrière

Position	Numéro d'article	Description	Quantité	FromSerialNumber	ToSerialNumber	TechnicalInfo
	6140 700 0410	Roue cpl. 16" (Remplacer par paire, contrôler le réglage du plateau de coupe après le remplacement)	2			
1	6152 704 6700	Tuyau 16x6,5	2			
2	0000 731 7700	Soupape	2			
3	6140 160 2001	Embrayage de lame	1			
4	6140 640 0100	Réducteur T2-BDBF-2X3C-1NX1	1			
5	6140 647 3501	Levier	1			
6	6140 700 2530	Poulie à gorge	1			
7	6140 704 2101	Courroie trapézoïdale	1			
8	6140 704 9500	Pneu 16x6.5-8 (Remplacer par paire, contrôler le réglage du plateau de coupe après le remplacement)	2			
9	6140 760 3900	Jante	2			
10	6140 764 1601	Ressort de tension	1			
11	6140 764 2800	Douille d'écartement	2			
12	6140 958 0200	Rondelle	1			
13	6170 703 1920	Palier à collet	1			
14	6170 704 2200	Levier de tension	1			
15	6170 708 7420	Capuchon	2			
16	6170 760 6617	Galet de renvoi	1			
17	6170 763 0910	Rondelle 42	2			
18	6140 764 2815	Douille d'écartement	1			
19	9007 318 1980	Vis à six pans M8x65 ((21 - 25 Nm))	4			

RT 4082.0

STIHL

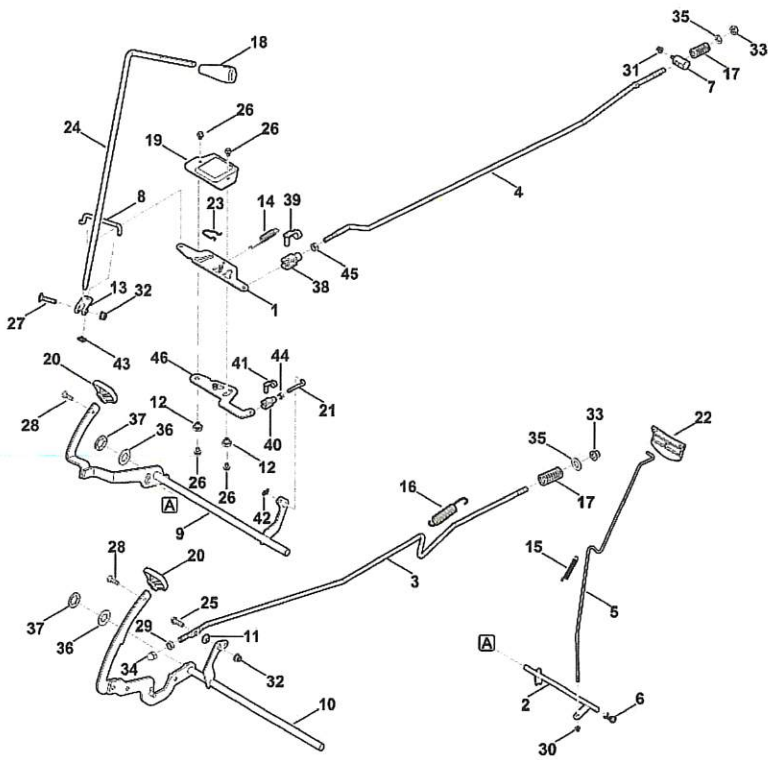
Société: ANDREAS STIHL SAS - PERSONNEL (0020100225) | Utilisateur: collaborateur STIHL, M | Date: 05.08.2019

Position	Numéro d'article	Description	Quantité	FromSerialNumber	ToSerialNumber	TechnicalInfo
20	9007 345 9236	Vis à six pans 7/16"x21/2" (Coller (LOCTITE 243),(65 - 70 Nm))	1			
21	9008 318 1830	Vis à six pans M8x25	1			
22	9007 318 1930	Vis à six pans M8x45 ((21 - 25 Nm))	1			
23	9212 260 1100	Écrou à six pans M8	4			
24	9216 261 1100	Ecrou à embase M8	2			
25	9460 624 1500	Anneau d'arrêt 15	2			
26	9471 435 1602	Clavette parallèle B1/4"SQx1"	1			
27	9471 435 1622	Clavette parallèle 3/16"SQx21/4"	2			
28	6140 007 1011	Kit de réparation (plaquette de frein)	1			
29		Douille d'écartement (pas de pièce de rechange séparée)	2			
30		Vis à six pans (pas de pièce de rechange séparée)	2			
31	6140 162 4500	Agrafe	1			
32	6170 403 2310	Support	1			
33	9039 488 0958	Vis taraud M5x10	2			
34	6170 647 1100	Raccord angulaire	1			

RT 4082.0



Société: ANDREAS STIHL SAS - PERSONNEL (0020100225) | Utilisateur: collaborateur STIHL, M | Date: 05.08.2019



RT 4082.0



Société: ANDREAS STIHL SAS - PERSONNEL (0020100225) | Utilisateur: collaborateur STIHL, M | Date: 05.08.2019

RT 4082.0
Com. frein et boîte de vitesse

Position	Numéro d'article	Description	Quantité	FromSerialNumber	ToSerialNumber	TechnicalInfo	Pr
1	6140 007 1000	Kit levier et pièce à bascule (changement de direction)	1				
2	6140 700 6100	Tiges	1				
3	6140 703 1700	Baguette	1				
4	6140 703 1710	Baguette	1				
5	6140 703 1740	Baguette	1				
6	6140 703 4900	Ressort coudé	1				
7	6140 703 9010	Boulon	1				
8	6140 704 9801	Baguette	1				
9	6140 760 5700	Pédale	1				
10	6140 760 5710	Pédale	1				
11	6140 763 3200	Douille a collet	1				
12	6140 764 3600	Boulon à embase	2				
13	6170 162 5010	Levier	1				
14	6170 703 5110	Ressort de tension	1				
15	6170 703 5140	Ressort de tension	1				
16	6170 703 5150	Ressort de tension	1				
17	6170 703 6410	Ressort de pression	2				
18	6170 703 6625	Poignée	1				
19	6170 704 3600	Recouvrement	1				
20	6170 704 7100	Caoutchouc a pedale	2				
21	6140 704 9811	Baguette	1				

RT 4082.0

STIHL

Société: ANDREAS STIHL SAS - PERSONNEL (0020100225) | Utilisateur: collaborateur STIHL, M | Date: 05.08.2019

Position	Numéro d'article	Description	Quantité	FromSerialNumber	ToSerialNumber	TechnicalInfo
22	6170 706 2200	Poignée	1			
23	6170 708 0300	Bride de ressort	1			
24	6170 764 3400	Bielle d'attaque	1			
25	9008 318 1830	Vis à six pans M8x25 ((14 - 16 Nm))	1			
26	9018 318 1250	Vis à six pans M6x10 ((5 - 7 Nm))	4			
27	9027 068 1880	Vis à tête bombée M8x35 ((19 - 21 Nm))	1			
28	9039 488 1287	Vis taraud M6x22 ((5 - 7 Nm))	2			
29	9210 261 1300	Ecrou à six pans M10	1			
30	9216 261 0710	Ecrou à six pans M5	1			
31	9216 261 0901	Écrou à six pans M6	1			
32	9216 261 1100	Ecrou à embase M8	2			
33	9212 260 1300	Écrou à six pans M10	2			
34	9241 226 1301	Ecrou-chapeau M10	1			
35	9291 020 0200	Rondelle 10,5	2			
36	9291 021 0280	Rondelle 17	2			
37	9417 021 7570	Attache rapide	2			
38	9666 003 0220	Chape 8x16	1			
39	9666 003 9020	Boulon	1			
40	9666 021 0200	Chape 6x12	1			
41	9666 021 9003	Boulon 6x12	1			
42	9460 620 8015	Anneau d'arrêt SL-6	1			
43	9460 620 8020	Anneau d'arrêt SL-8	1			
44	9210 260 0900	Écrou à six pans M6	1			
45	9210 259 1100	Ecrou à six pans M8	1			

RT 4082.0



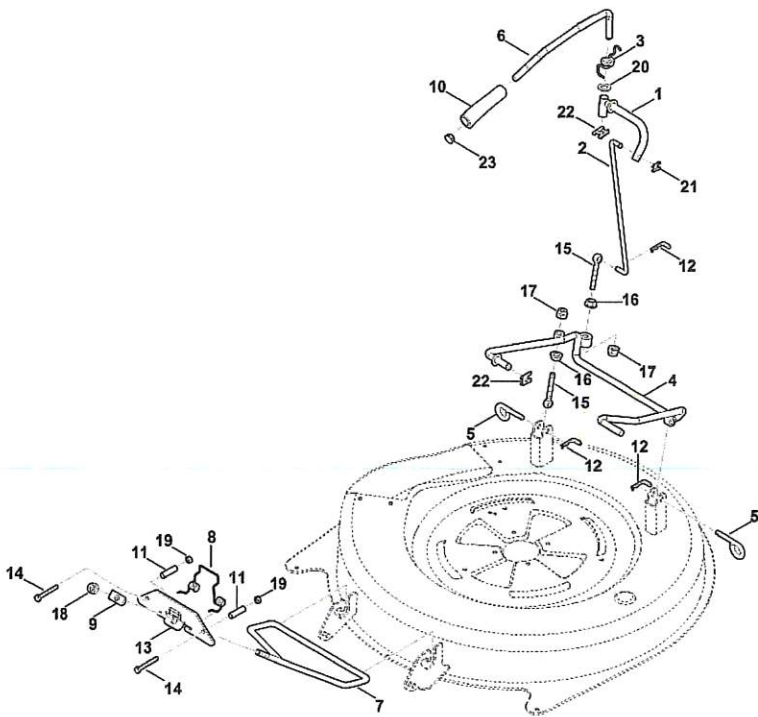
Société: ANDREAS STIHL SAS - PERSONNEL (0020100225) | Utilisateur: collaborateur STIHL, M | Date: 05.08.2019

Position	Numéro d'article	Description	Quantité	FromSerialNumber	ToSerialNumber	TechnicalInfo	Prix	Discount	Unit
46		Touche à bascule (pas de pièce de rechange séparée)	1						

RT 4082.0



Société: ANDREAS STIHL SAS - PERSONNEL (0020100225) | Utilisateur: collaborateur STIHL, M | Date: 05.08.2019



RT 4082.0



Société: ANDREAS STIHL SAS - PERSONNEL (0020100225) | Utilisateur: collaborateur STIHL, M | Date: 05.08.2019

RT 4082.0
Relevage tondeuse

Position	Numéro d'article	Description	Quantité	FromSerialNumber	ToSerialNumber	TechnicalInfo
1	6140 700 2900	Levier de réglage	1			
2	6140 703 1751	Baguette	1			
3	6140 703 4910	Ressort coudé	1			
4	6140 760 7801	Pièce de suspension	1			
5	6140 763 2300	Boulon d'arrêt	2			
6	6140 763 2911	Levier de réglage	1			
7	6140 763 5600	Bielle oscillante	1			
8	6140 703 4930	Ressort coudé	1			
9	6160 763 4100	Pièce d'articulation	1			
10	6170 703 4101	Poignée	1			
11	6140 763 0700	Douille d'écartement	2			
12	6170 763 1000	Epingle d'axe 2,8	3			
13	6140 763 5430	Support en tôle	1			
14	9008 319 1970	Vis à six pans M8x60 ((12 - 14 Nm))	2			
15	9169 021 2510	Vis à œillet M10x75	2			
16	9220 260 8506	Ecrou à six pans M10	2			
17	9212 260 1300	Écrou à six pans M10	2			
18	9212 263 1400	Ecrou à six pans M12	1			
19	9214 261 1105	Ecrou de sécurité M8	2			
20	9291 021 0250	Rondelle 15	1			
21	9460 620 8030	Anneau d'arrêt SL-10	1			

RT 4082.0



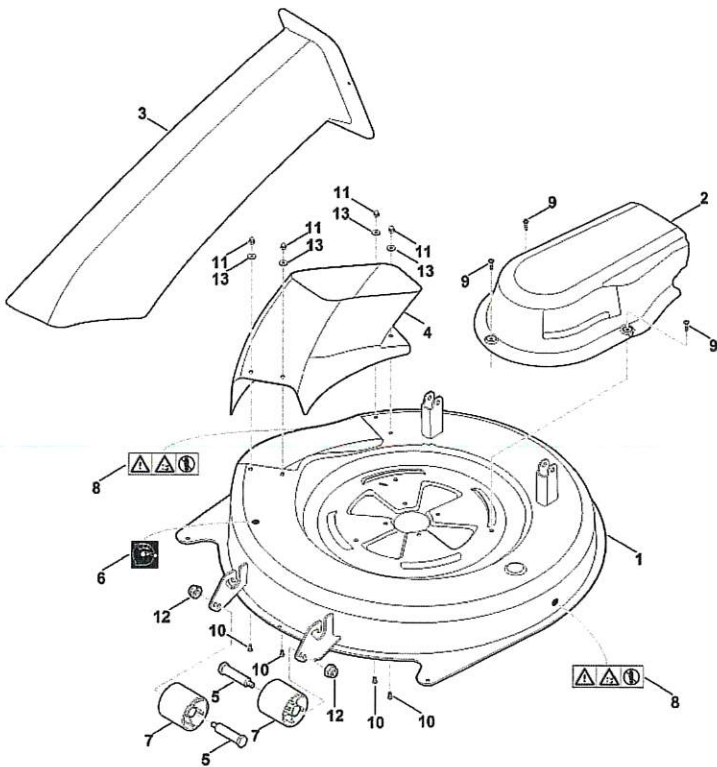
Société: ANDREAS STIHL SAS - PERSONNEL (0020100225) | Utilisateur: collaborateur STIHL, M | Date: 05.08.2019

Position	Numéro d'article	Description	Quantité	FromSerialNumber	ToSerialNumber	TechnicalInfo
22	9460 620 8050	Anneau d'arrêt SL-14	2			
23	6101 703 2800	Bouchon	1			

RT 4082.0



Société: ANDREAS STIHL SAS - PERSONNEL (0020100225) | Utilisateur: collaborateur STIHL, M | Date: 05.08.2019



RT 4082.0



Société: ANDREAS STIHL SAS - PERSONNEL (0020100225) | Utilisateur: collaborateur STIHL, M | Date: 05.08.2019

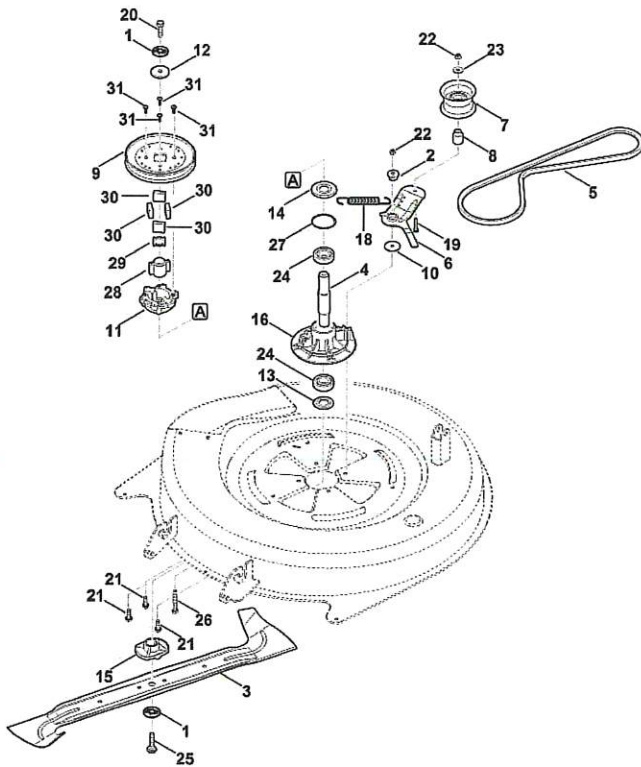
RT 4082.0
Carter du plateau de coupe

Position	Numéro d'article	Description	Quantité	FromSerialNumber	ToSerialNumber	TechnicalInfo	Prix	Discount	Unit
	6140 760 0902	Plateau de coupe cpl.	1						
1	6140 700 8511	Carter	1						
2	6140 706 2100	Capot	1						
3	6140 763 1400	Canal d'éjection	1						
4	6140 763 1405	Canal d'éjection	1						
5	6140 763 3100	Boulon de roue	2						
6	6140 967 4410	Autocollant	1						
7	6170 763 3605	Rouleau	2						
8	6170 967 4436	Avertissement	2						
9	9039 488 1289	Vis taraud M6x25	3						
10	9027 068 1280	Vis à tête bombée M6x16	4						
11	9240 216 0900	Ecrou-chapeau M6	4						
12	9212 260 1300	Écrou à six pans M10	2						
13	9307 021 0140	Rondelle 6,4	4						

RT 4082.0



Société: ANDREAS STIHL SAS - PERSONNEL (0020100225) | Utilisateur: collaborateur STIHL, M | Date: 05.08.2019



RT 4082.0

STIHL

Société: ANDREAS STIHL SAS - PERSONNEL (0020100225) | Utilisateur: collaborateur STIHL, M | Date: 05.08.2019

RT 4082.0
Entraînement des lames

Position	Numéro d'article	Description	Quantité	FromSerialNumber	ToSerialNumber	TechnicalInfo
	6140 700 3501	Arbre cpl.	1			
1	0000 702 6500	Rondelle	2			
2	6140 764 2821	Douille d'écartement	1			
3	6140 702 0100	Couteau	1			
4	6140 702 0700	Arbre	1			
5	6140 704 2110	Courroie trapézoïdale	1			
6	6140 764 2601	Bras de tension	1			
7	6140 760 6600	Galet de renvoi	1			
8	6140 764 2810	Douille d'écartement	1			
9	6140 700 2520	Poulie de courroie trapézoïdale avec amortisseur de torsion	1			
10	6140 958 0200	Rondelle	1			
11	6140 764 0410	Moyeu	1			
12	6170 702 1800	Rondelle	1			
13	6170 702 2200	Disque de protection	1			
14	6170 702 2210	Disque de protection	1			
15	6170 702 3800	Guide-lame	1			
16	6170 702 6910	Support	1			
18	6140 764 1610	Ressort de tension	1			
19	9008 319 1970	Vis à six pans M8x60 ((23 - 27 Nm))	1			
20	9010 345 2431	Vis à six pans M10x1x35 ((65 - 70 Nm))	1			
21	9039 488 1839	Vis taraud M8x25 ((21 - 25 Nm))	3			

RT 4082.0

STIHL

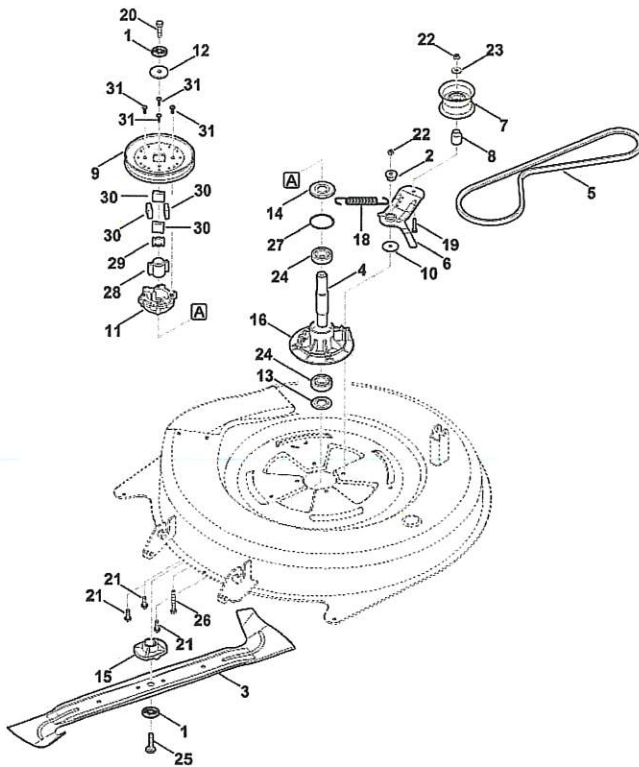
Société: ANDREAS STIHL SAS - PERSONNEL (0020100225) | Utilisateur: collaborateur STIHL, M | Date: 05.08.2019

Position	Numéro d'article	Description	Quantité	FromSerialNumber	ToSerialNumber	TechnicalInfo
21	9039 488 1838	Vis taraud M8x25 ((21 - 25 Nm))	3		4 39 727 386	(201.2019)
22	9212 260 1100	Écrou à six pans M8	2			
23	9310 021 0180	Rondelle 8,4	1			
24	9503 003 6841	Roulement rainuré à billes 6205-2RS	2			
25	9010 345 2431	Vis à six pans M10x1x35 (Coller (LOCTITE 243),(65 - 70 Nm))	1			
26	9007 318 1980	Vis à six pans M8x65 ((23 - 27 Nm))	1			
27	9645 945 7699	Joint torique 23x1,5	1			
28	6140 704 7000	Entraîneur	1			
29	6140 708 8900	Bague intermédiaire	1			
30	6140 708 2800	Butoir	4			
31	9074 477 4420	Vis IS P6x30	4			

RT 4082.0



Société: ANDREAS STIHL SAS - PERSONNEL (0020100225) | Utilisateur: collaborateur STIHL, M | Date: 05.08.2019



RT 4082.0



Société: ANDREAS STIHL SAS - PERSONNEL (0020100225) | Utilisateur: collaborateur STIHL, M | Date: 05.08.2019

RT 4082.0
Entraînement des lames

Position	Numéro d'article	Description	Quantité	FromSerialNumber	ToSerialNumber	TechnicalInfo
	6140 700 3501	Arbre cpl.	1			
1	0000 702 6600	Rondelle	2			
2	6140 764 2821	Douille d'écartement	1			
3	6140 702 0100	Couteau	1			
4	6140 702 0700	Arbre	1			
5	6140 704 2110	Courroie trapézoïdale	1			
6	6140 764 2601	Bras de tension	1			
7	6140 760 6600	Galet de renvoi	1			
8	6140 764 2810	Douille d'écartement	1			
9	6140 700 2520	Poulie de courroie trapézoïdale avec amortisseur de torsion	1			
10	6140 958 0200	Rondelle	1			
11	6140 764 0410	Moyeu	1			
12	6170 702 1800	Rondelle	1			
13	6170 702 2200	Disque de protection	1			
14	6170 702 2210	Disque de protection	1			
15	6170 702 3800	Guide-lame	1			
16	6170 702 6910	Support	1			
18	6140 764 1610	Ressort de tension	1			
19	9008 319 1970	Vis à six pans M8x60 ((23 - 27 Nm))	1			
20	9010 345 2431	Vis à six pans M10x1x35 ((65 - 70 Nm))	1			
21	9039 488 1839	Vis taraud M8x25 ((21 - 25 Nm))	3			

RT 4082.0

STIHL

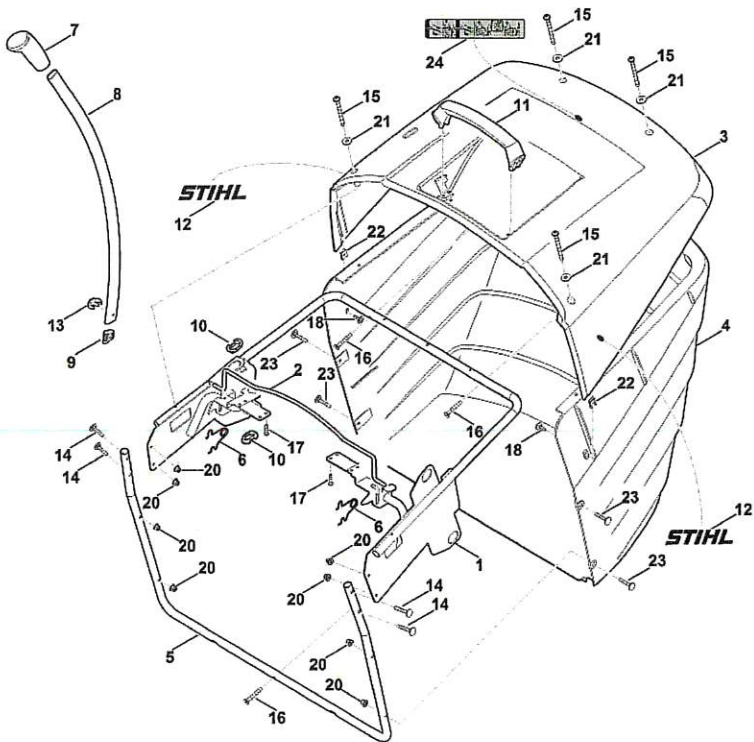
Société: ANDREAS STIHL SAS - PERSONNEL (0020100225) | Utilisateur: collaborateur STIHL, M | Date: 05.08.2019

Position	Numéro d'article	Description	Quantité	FromSerialNumber	ToSerialNumber	TechnicalInfo
21	9039 488 1838	Vis taraud M8x25 ((21 - 25 Nm))	3		4 39 727 386	(201.2019)
22	9212 260 1100	Écrou à six pans M8	2			
23	9310 021 0180	Rondelle 8,4	1			
24	9503 003 6841	Roulement rainuré à billes 6205-2RS	2			
25	9010 345 2431	Vis à six pans M10x1x35 (Coller (LOCTITE 243),(65 - 70 Nm))	1			
26	9007 318 1980	Vis à six pans M8x65 ((23 - 27 Nm))	1			
27	9645 945 7699	Joint torique 23x1,5	1			
28	6140 704 7000	Entraîneur	1			
29	6140 708 8900	Bague intermédiaire	1			
30	6140 708 2800	Butoir	4			
31	9074 477 4420	Vis IS P6x30	4			

RT 4082.0



Société: ANDREAS STIHL SAS - PERSONNEL (0020100225) | Utilisateur: collaborateur STIHL, M | Date: 05.08.2019



RT 4082.0



Société: ANDREAS STIHL SAS - PERSONNEL (0020100225) | Utilisateur: collaborateur STIHL, M | Date: 05.08.2019

 RT 4082.0
 Bac de ramassage

Position	Numéro d'article	Description	Quantité	FromSerialNumber	ToSerialNumber	TechnicalInfo	P
1	6140 700 3115	Châssis	1				
2	6140 763 0410	Etrier	1				
3	6160 700 8901	Couvercle	1				
4	6160 703 9601	Partie inférieure du bac de ramassage	1				
5	6160 763 0410	Etrier	1				
6	6170 703 4900	Ressort coudé	2				
7	6170 703 6610	Poignée	1				
8	6170 703 6750	Levier	1				
9	6170 708 5910	Bouchon	1				
10	6170 763 2200	Pièce de guidage	2				
11	6170 791 0200	Poignée	1				
12	6170 967 4403	Etiquette STIHL	2				
13	6140 703 4000	Clip	1				
14	9027 068 1380	Vis à tête bombée M6x35 ((5 - 6 Nm))	4				
15	9039 488 1460	Vis taraud M6x65 ((5 - 6 Nm))	4				
16	9074 477 4704	Vis IS P6x35 ((3 - 4 Nm))	3				
17	9074 478 4131	Vis IS P5x22 ((3 - 4 Nm))	2				
18	9102 090 3781	Vis Parker 4,8x16 ((2 - 3 Nm))	2				
20	9216 261 0901	Écrou à six pans M6	8				
21	9307 010 0140	Rondelle 6,4	4				
22	9991 003 0712	Ecrou à rapporter 4,8	2				

RT 4082.0



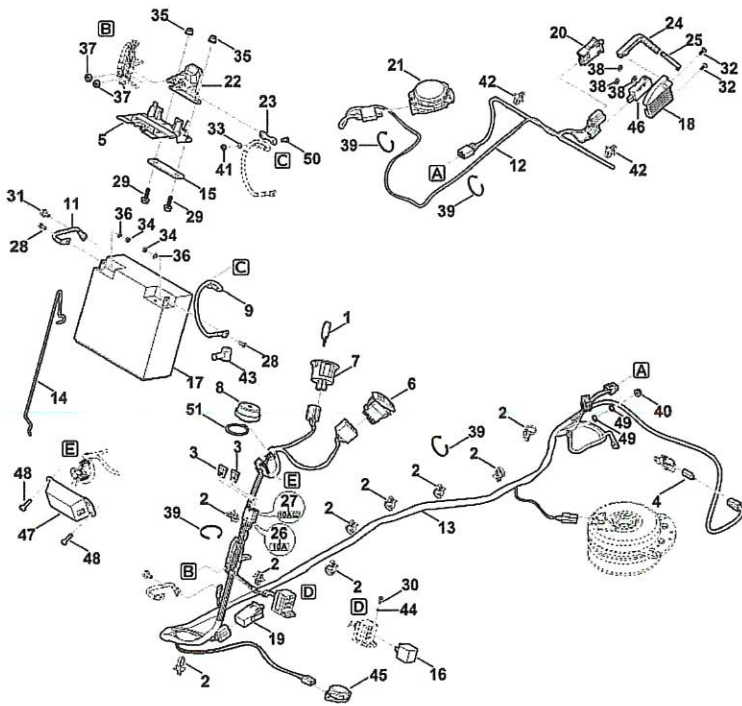
Société: ANDREAS STIHL SAS - PERSONNEL (0020100225) | Utilisateur: collaborateur STIHL, M | Date: 05.08.2019

Position	Numéro d'article	Description	Quantité	FromSerialNumber	ToSerialNumber	TechnicalInfo	Prix	Discount	Unit
23	9027 068 1380	Vis à tête bombée M6x35 ((2 - 3 Nm))	4				0,28		PC
24	6170 967 4404	Autocollant	1						

RT 4082.0



Société: ANDREAS STIHL SAS - PERSONNEL (0020100225) | Utilisateur: collaborateur STIHL, M | Date: 05.08.2019



RT 4082.0



Société: ANDREAS STIHL SAS - PERSONNEL (0020100225) | Utilisateur: collaborateur STIHL, M | Date: 05.08.2019

 RT 4082.0
 Parties électriques

Position	Numéro d'article	Description	Quantité	FromSerialNumber	ToSerialNumber	TechnicalInfo	P
1	0000 430 8101	Clé de contact	2				
2	0751 010 7294	Serre-câbles	10				
3	0751 031 5002	Fusible 10A	2				
4	6005 435 0410	Commutateur	1				
5	6140 403 2301	Support	1				
6	6140 430 0520	Commutateur	1				
7	6140 430 2411	Contacteur d'allumage	1				
8	6140 430 8800	Vibreux sonore	1				
9	6140 440 1990	Câble	1				
11	6140 440 2201	Câble de masse	1				
12	6140 440 3012	Faisceau de câbles	1				
13	6140 440 3040	Faisceau de câbles	1				
14	6140 763 0440	Etrier	1				
15	6160 405 8000	Pièce isolante	1				
16	6160 430 3100	Relais	1				
17	0000 400 1110	Batterie 12V-17/18Ah	1				
18	6170 403 1300	Carter	1				
19	6170 430 0530	Commutateur	1				
20	6170 430 0530	Commutateur	1				
21	6170 430 0550	Commutateur	1				
22	6170 430 3100	Relais	1				

RT 4082.0



Société: ANDREAS STIHL SAS - PERSONNEL (0020100225) | Utilisateur: collaborateur STIHL, M | Date: 05.08.2019

Position	Numéro d'article	Description	Quantité	FromSerialNumber	ToSerialNumber	TechnicalInfo
23	6170 437 0800	Arrêtoir 150A	1			
24	6170 703 4400	Élément de commande	1			
25	6170 703 7900	Bielle d'attaque	1			
26	6170 967 4480	Autocollant 10A	1			
27	6170 967 4495	Autocollant 10A	1			
28	9008 319 0951	Vis à six pans M5x10 ((4 - 5 Nm))	2			
29	9018 346 1330	Vis à six pans M6x20 ((4 - 6 Nm))	2			
30	9039 488 0661	Vis taraud M4x10	1			
31	9039 488 0996	Vis taraud M6x12	1			
32	9104 007 4260	Vis Parker P5x12 ((1,5 - 2 Nm))	2			
33	9330 630 0120	Rondelle éventail 5,3	1			
34	9210 259 0700	Écrou à six pans M5	2			
35	9216 261 0901	Écrou à six pans M6	2			
36	9291 020 0120	Rondelle	2			
37	9991 003 0000	Ecrou à six pans 1/4"	2			
38	9991 003 0544	Anneau de serrage 3	3			
39	0751 010 7232	Serre-câbles	5			
40	9210 260 0900	Écrou à six pans M6	1			
41	9210 259 0700	Écrou à six pans M5	1			
42	0751 010 7294	Serre-câbles	2			
43	6140 405 5100	Capuchon	1			
44	9307 021 0100	Rondelle 4,3	1			
45	6170 430 0541	Commutateur	1			
46	6001 430 0210	Commutateur	1			

RT 4082.0



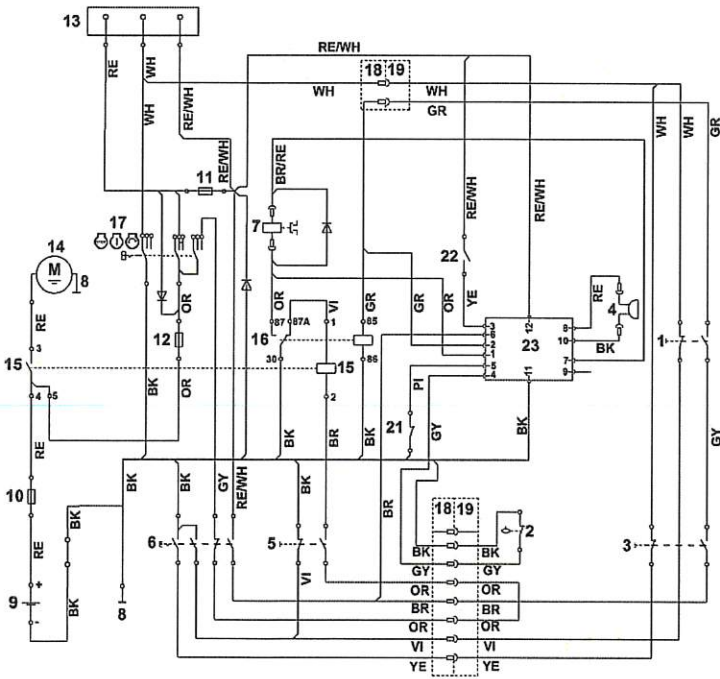
Société: ANDREAS STIHL SAS - PERSONNEL (0020100225) | Utilisateur: collaborateur STIHL, M | Date: 05.08.2019

Position	Numéro d'article	Description	Quantité	FromSerialNumber	ToSerialNumber	TechnicalInfo	P
47	6140 430 1400	Module électronique	1				
48	9039 488 1287	Vis taraud M6x22	2				
49	9330 630 0140	Rondelle éventail 6,4	2				
50	9008 318 0960	Vis à six pans M5x12	1				
51	9455 621 2790	Circlip 25x1,2	1				

RT 4082.0



Société: ANDREAS STIHL SAS - PERSONNEL (0020100225) | Utilisateur: collaborateur STIHL, M | Date: 05.08.2019



RT 4082.0

STIHL

Société: ANDREAS STIHL SAS - PERSONNEL (0020100225) | Utilisateur: collaborateur STIHL, M | Date: 05.08.2019

RT 4082.0
Connexion électrique

Position	Numéro d'article	Description	Quantité	FromSerialNumber	ToSerialNumber	TechnicalInfo	Prix	Discount	Unit
		WH = blanc	1						
		GR = vert	1						
		BK = noir	1						
		GY = gris	1						
		BR = brun	1						
		RE = rouge	1						
		OR = Orange	1						
		VI = violet	1						
		YE = jaune	1						
		RE/WH = rouge/blanc	1						
		BR/RE = marron/rouge	1						
		PI = rose	1						
1		Commutateur de siège	1						
2		Microrupteur de capteur de niveau de remplissage	1						
3		Interrupteur de bac de ramassage	1						
4		Signal d'avertissement du capteur de remplissage	1						
5		Interrupteur de frein	1						
6		Commutateur Embrayage de lame	1						
7		Embrayage de lame	1						
8		Masse du cadre	1						
9		Batterie	1						

RT 4082.0



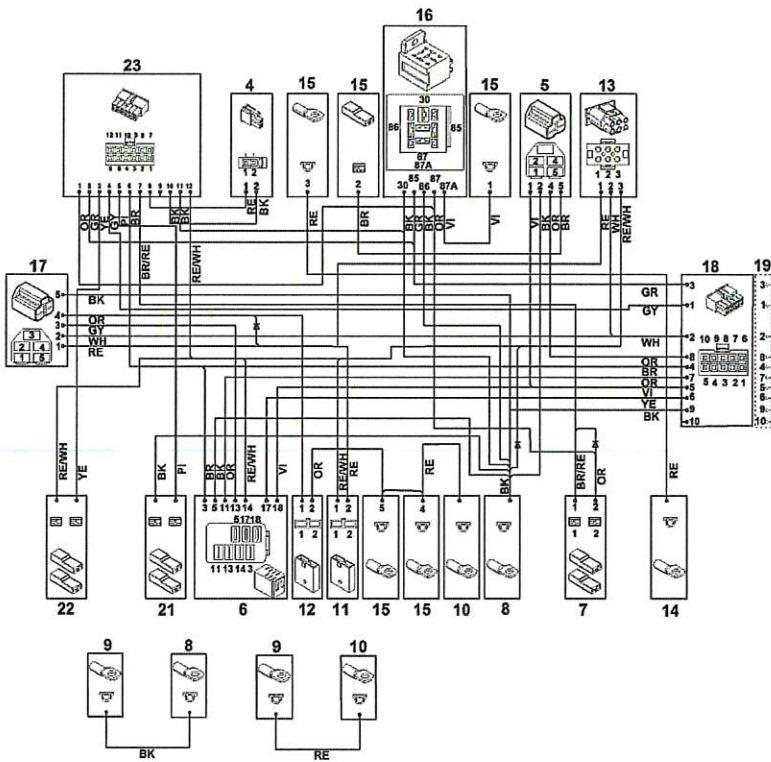
Société: ANDREAS STIHL SAS - PERSONNEL (0020100225) | Utilisateur: collaborateur STIHL, M | Date: 05.08.2019

Position	Numéro d'article	Description	Quantité	FromSerialNumber	ToSerialNumber	TechnicalInfo	Prix	Discount	Unit
10		Fusible principal de 150 A	1						
11		Fusible 10A	1						
12		Fusible 10A	1						
13		Moteur	1						
14		Demarreur	1						
15		Relais de demarrage	1						
16		Relais	1						
17		Interrupteur d'allumage	1						
18		Connecteur (faisceau de câbles principal)	1						
19		Connecteur (faisceau de câbles de panneau arrière)	1						
21		Interrupteur de transmission	1						
22		Interrupteur pour tonte en marche arrière	1						
23		Carte	1						

RT 4082.0



Société: ANDREAS STIHL SAS - PERSONNEL (0020100225) | Utilisateur: collaborateur STIHL, M | Date: 05.08.2019



RT 4082.0



Société: ANDREAS STIHL SAS - PERSONNEL (0020100225) | Utilisateur: collaborateur STIHL, M | Date: 05.08.2019

RT 4082.0
Schéma de contact 1

Position	Numéro d'article	Description	Quantité	FromSerialNumber	ToSerialNumber	TechnicalInfo	Prix	Discount	Unit
		ATTENTION : Vue fiche côté conduites	1						
		WH = blanc	1						
		GR = vert	1						
		BK = noir	1						
		GY = gris	1						
		BR = brun	1						
		RE = rouge	1						
		OR = Orange	1						
		VI = violet	1						
		YE = jaune	1						
		BR/RE = marron/rouge	1						
		RE/WH = rouge/blanc	1						
		PI = rose	1						
4		Signal d'avertissement du capteur de remplissage	1						
5		Interrupteur de frein	1						
6		Commutateur Embrayage de lame	1						
7		Embrayage de lame	1						
8		Masse du cadre	1						
9		Batterie	1						
10		Fusible principal de 150 A	1						
11		Fusible 10A	1						

RT 4082.0



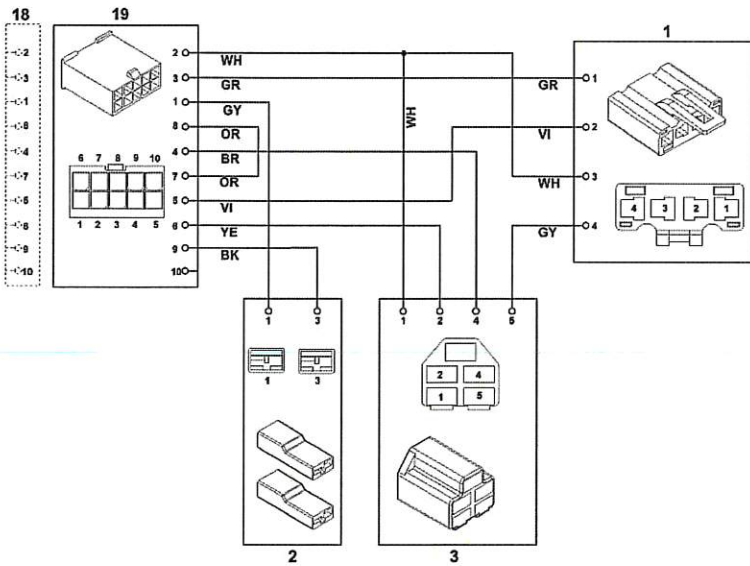
Société: ANDREAS STIHL SAS - PERSONNEL (0020100225) | Utilisateur: collaborateur STIHL, M | Date: 05.08.2019

Position	Numéro d'article	Description	Quantité	FromSerialNumber	ToSerialNumber	TechnicalInfo	Prix	Discount	Unit
12		Fusible 10A	1						
13		Moteur	1						
14		Demarreur	1						
15		Relais de demarrage	1						
16		Relais	1						
17		Interrupteur d'allumage	1						
18		Connecteur (faisceau de câbles principal)	1						
19		Connecteur (faisceau de câbles de panneau arrière)	1						
21		Interrupteur de transmission	1						
22		Interrupteur pour tonte en marche arrière	1						
23		Carte	1						

RT 4082.0



Société: ANDREAS STIHL SAS - PERSONNEL (0020100225) | Utilisateur: collaborateur STIHL, M | Date: 05.08.2019



RT 4082.0



Société: ANDREAS STIHL SAS - PERSONNEL (0020100225) | Utilisateur: collaborateur STIHL, M | Date: 05.08.2019

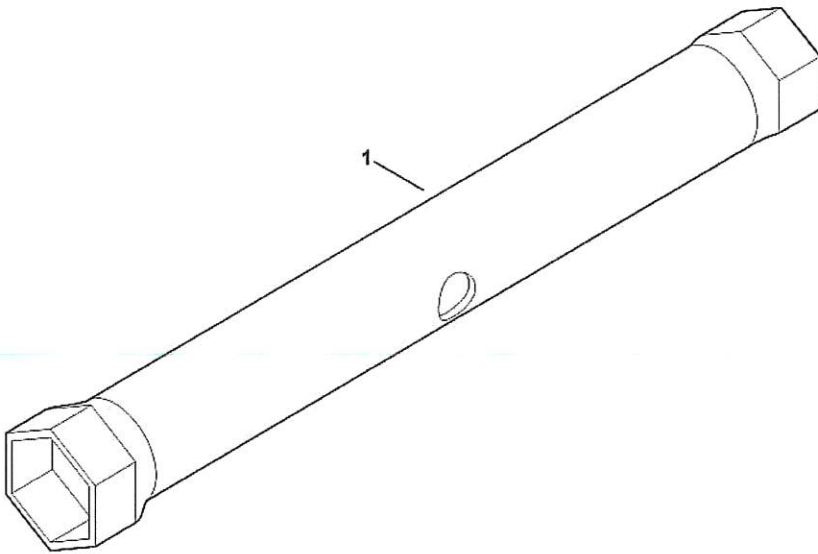
RT 4082.0
Schéma de contact 2

Position	Numéro d'article	Description	Quantité	FromSerialNumber	ToSerialNumber	TechnicalInfo	Prix	Discount	Unit
		ATTENTION : Vue fiche côté conduites	1						
		WH = blanc	1						
		GR = vert	1						
		GY = gris	1						
		BR = brun	1						
		OR = Orange	1						
		VI = violet	1						
		YE = jaune	1						
		BK = noir	1						
1		Commutateur de siège	1						
2		Microrupteur de capteur de niveau de remplissage	1						
3		Interrupteur de bac de ramassage	1						
18		Connecteur (faisceau de câbles principal)	1						
19		Connecteur (faisceau de câbles de panneau arrière)	1						

RT 4082.0

STIHL

Société: ANDREAS STIHL SAS - PERSONNEL (0020100225) | Utilisateur: collaborateur STIHL, M | Date: 05.08.2019



RT 4082.0



Société: ANDREAS STIHL SAS - PERSONNEL (0020100225) | Utilisateur: collaborateur STIHL, M | Date: 05.08.2019

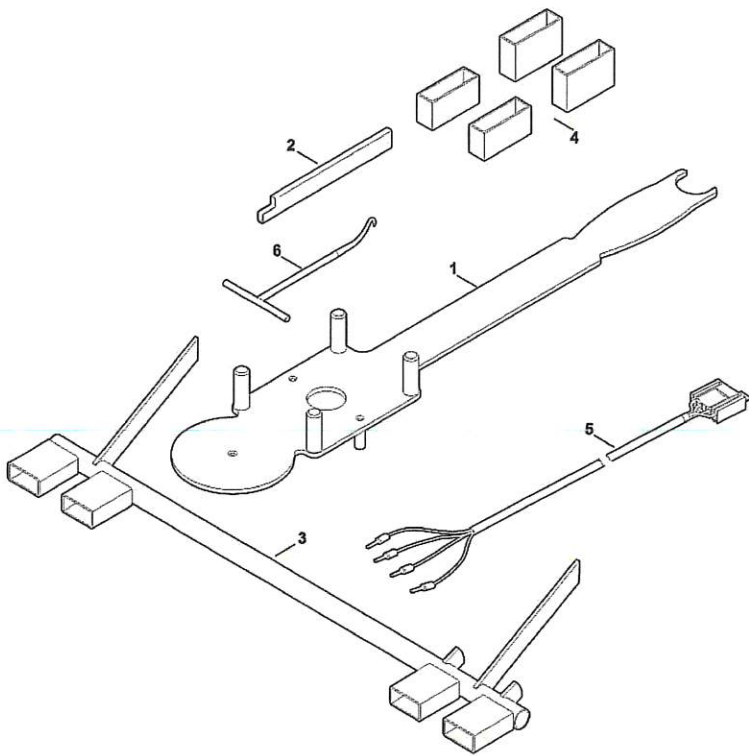
RT 4082.0
Outils

Position	Numéro d'article	Description	Quantité	FromSerialNumber	ToSerialNumber	TechnicalInfo	Prix	Discount	Unit
1	6170 893 8000	Clé à bougie	1				5,62		PC

RT 4082.0

STIHL

Société: ANDREAS STIHL SAS - PERSONNEL (0020100225) | Utilisateur: collaborateur STIHL, M | Date: 05.08.2019



RT 4082.0



Société: ANDREAS STIHL SAS - PERSONNEL (0020100225) | Utilisateur: collaborateur STIHL, M | Date: 05.08.2019

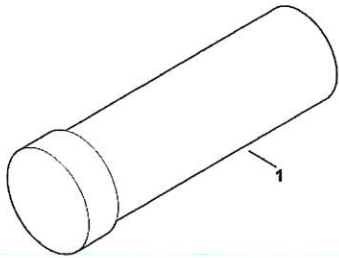
RT 4082.0
Outil spécial

Position	Numéro d'article	Description	Quantité	FromSerialNumber	ToSerialNumber	TechnicalInfo	P
1	6165 890 2200	Outils de montage	1				
2	6170 890 2210	Outil de montage (Courroie trapézoïdale)	1				
3	6170 890 6401	Jauge d'ajustage (Support de bac de ramassage)	1				
4	6170 007 1000	Kit de pièces de réglage (Plateau de coupe)	1				
5	6170 855 1100	Câble de contrôle (Interrupteur de siège)	1				
6	0000 890 2800	Crochet de montage	1				

RT 4082.0

STIHL

Société: ANDREAS STIHL SAS - PERSONNEL (0020100225) | Utilisateur: collaborateur STIHL, M | Date: 05.08.2019



RT 4082.0



Société: ANDREAS STIHL SAS - PERSONNEL (0020100225) | Utilisateur: collaborateur STIHL, M | Date: 05.08.2019

RT 4082.0
Lubrifiants

Position	Numéro d'article	Description	Quantité	FromSerialNumber	ToSerialNumber	TechnicalInfo
1	0781 145 0006	Graisse DIVINOL Fibrous 2	1			