

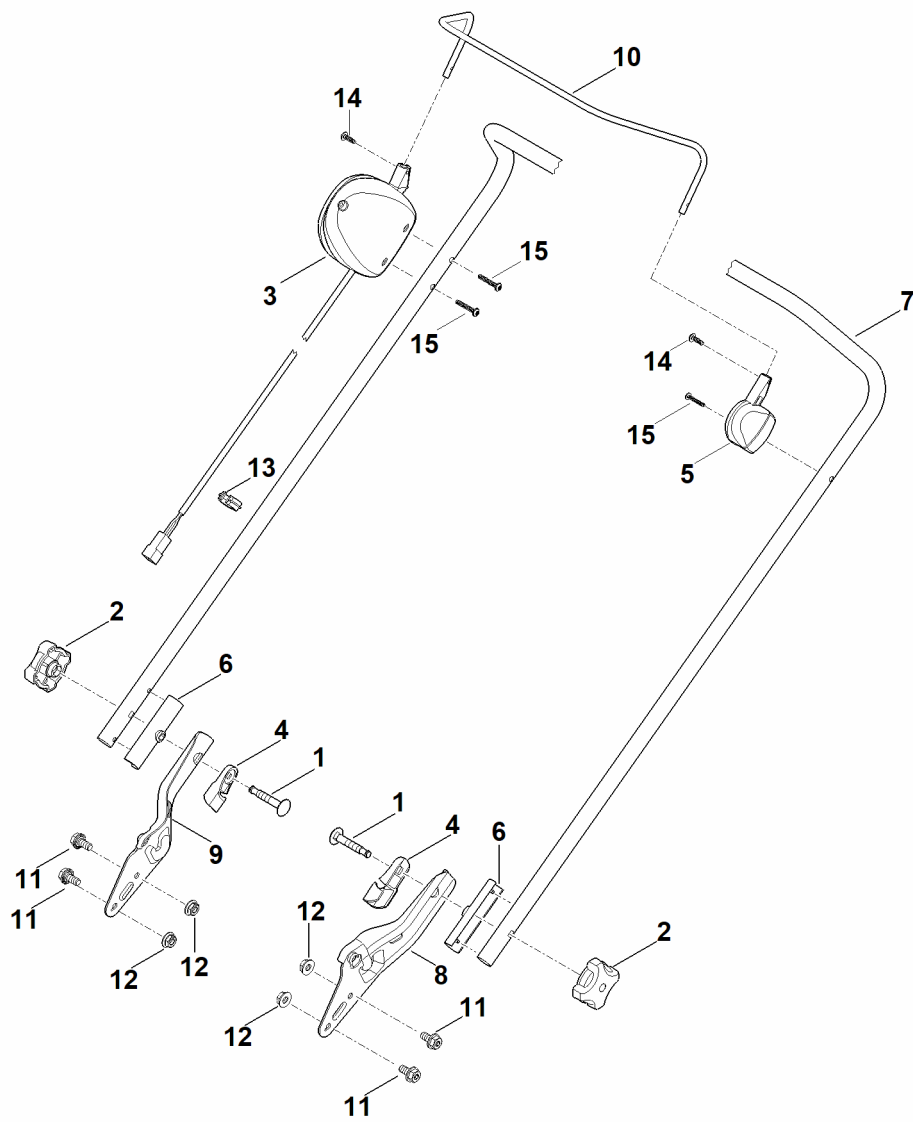
# RMA 253.0

30.09.2021

France,

A - Guidon .....	2
B - Carter .....	4
C - Entraînement .....	6
D - Moteur, lame .....	8
E - Bac de ramassage .....	10
F - Connexion électrique .....	12
G - Outil spécial .....	14

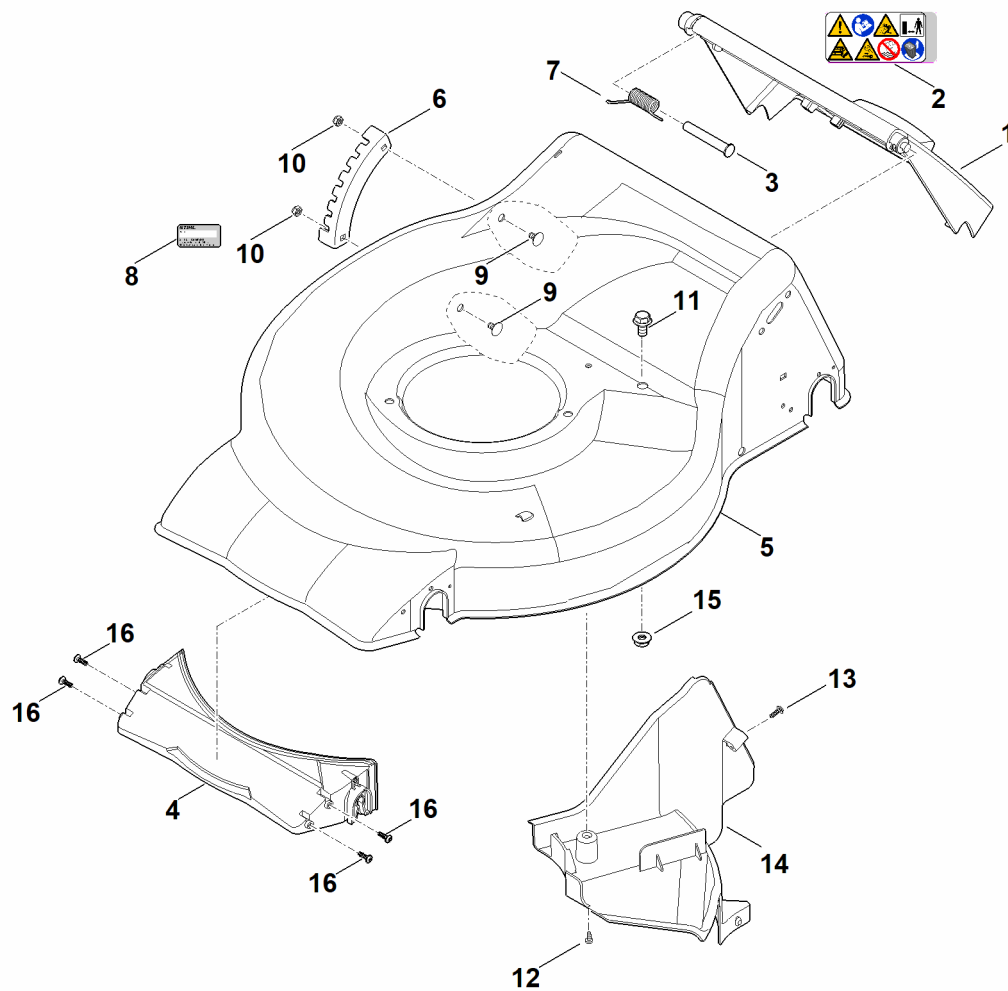
# A - Guidon



# A - Guidon

#					
1	0000 703 3705	Vis M8x50	2		
2	0000 760 1800	Bouton	2		
3	6350 430 0400	Commutateur d'homme mort	1		
4	6320 706 6610	Glissière de guidage	2		
5	6320 760 5200	Palier	1		
6	6350 706 3800	Pièce intermédiaire	2		
7	6350 763 5010	Partie supérieure du guidon	1		
8	6350 763 4805	Partie inférieure du guidon gauche	1		
9	6350 763 4820	Partie inférieure du guidon droite	1		
10	6350 764 0210	Levier de commande	1		
11	9025 313 5000	Vis M8x16	4		
12	9220 263 1100	Ecrou à six pans M8	4		
13	6311 703 3110	Attache pour câbles	1		
14	9104 003 8739	Vis Parker P4x14	2		
15	9104 003 8745	Vis cylindrique IS-P4x25	3		

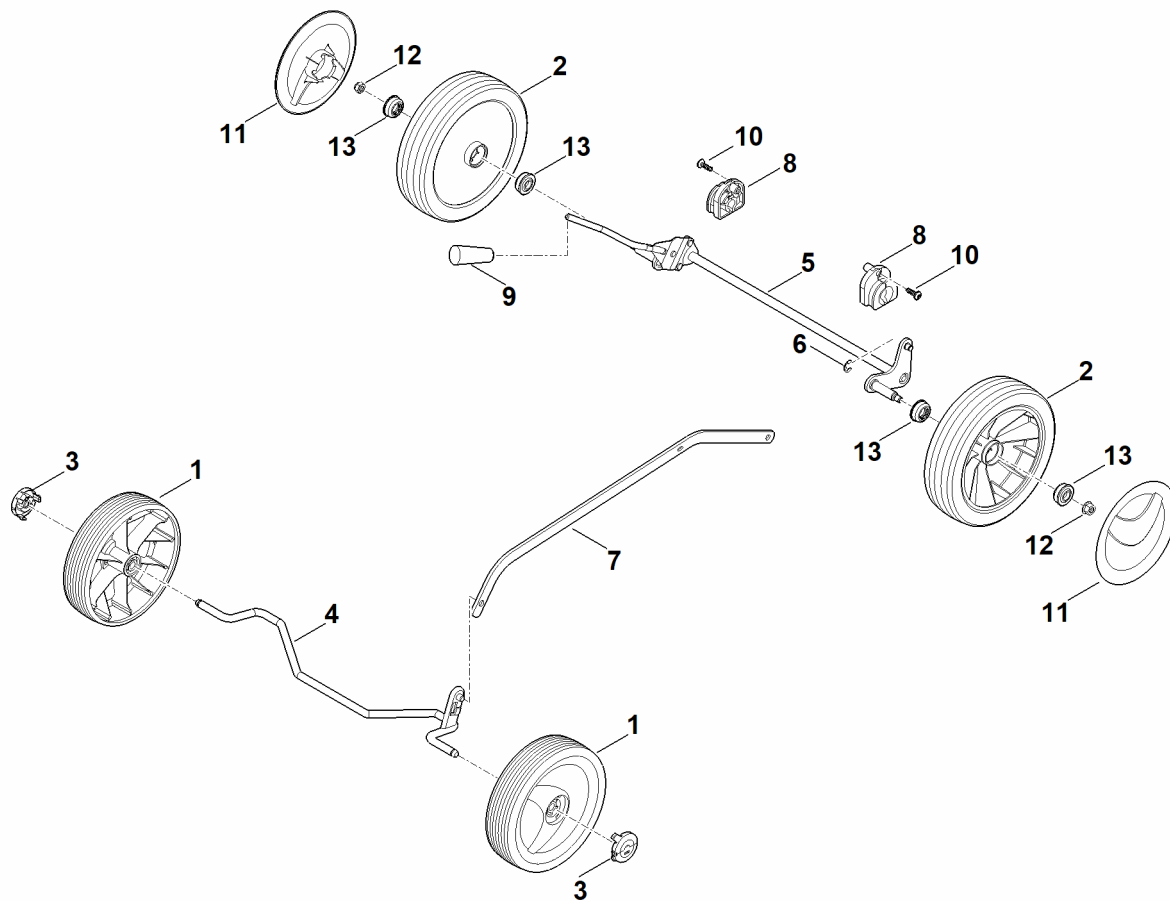
# B - Carter



## B - Carter

#					
1	6371 700 2700	Volet	1	2	
2	0000 967 6713	Avertissement	1		
3	6350 706 5901	Boulon	1		
4	6350 701 4300	Pièce intercalaire	1		
5	6371 700 8508	Carter	1		
6	6371 703 9500	Tôle à crans	1		
7	6350 708 4500	Ressort coudé	1		
8	0000 967 3454	Plaque indicatrice du numéro de machine	1		
9	9027 318 1280	Vis à tête bombée M6x16	2		
10	9216 261 0901	Écrou à six pans M6	2		
11	9025 313 5000	Vis M8x16	1		
12	9039 488 0958	Vis taraud M5x10	1		
13	9104 007 4410	Vis Parker P6x16	1		
14	6371 706 0700	Recouvrement	1		
15	9220 263 1100	Ecrou à six pans M8	1		
16	9104 007 4270	Vis cylindrique IS-P5x16	4		

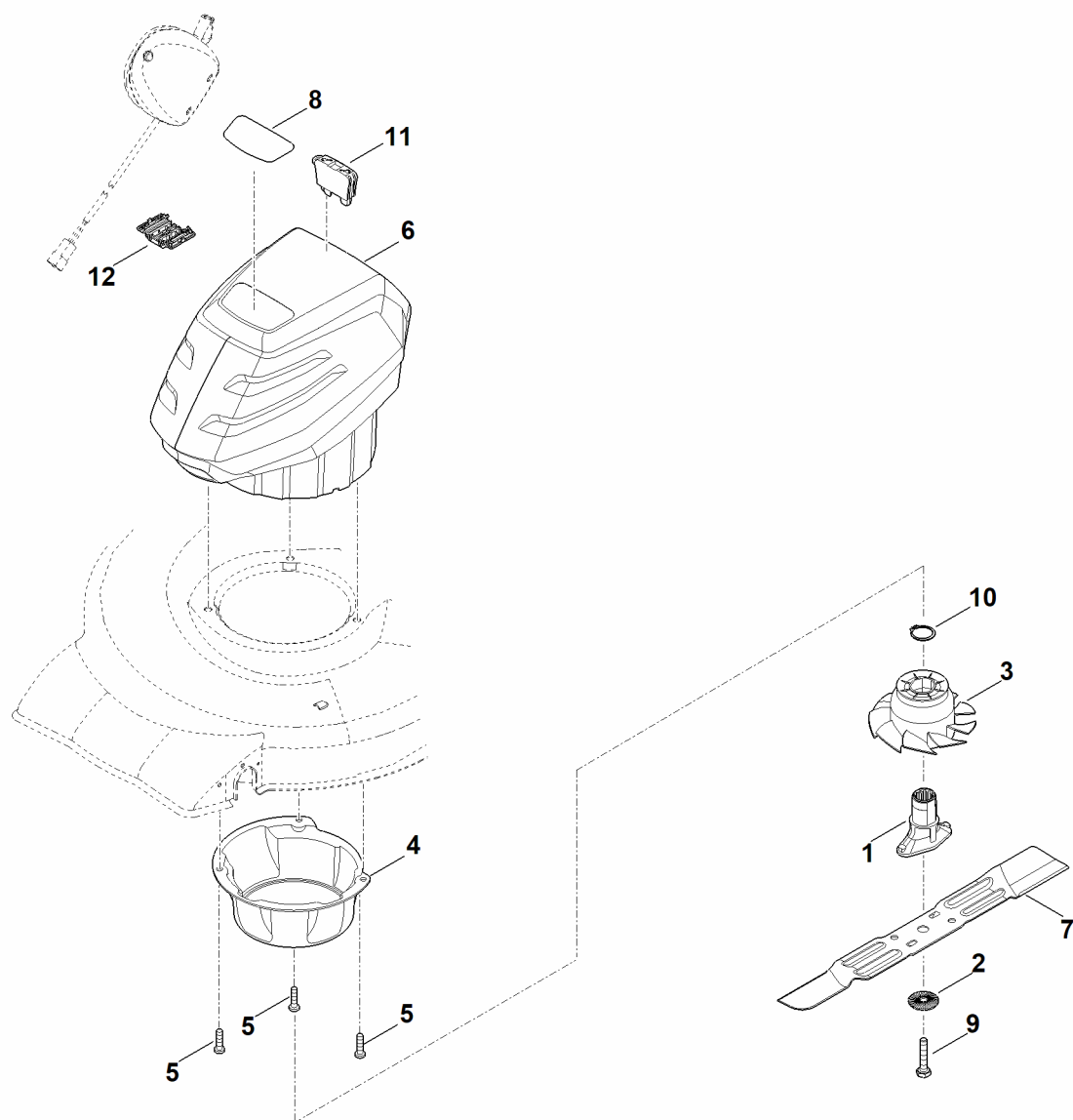
# C - Entraînement



## C - Entraînement

#					
1	6320 700 0416	Roue cpl. 180	2		
2	6105 700 0491	Roue	2	13	
3	6320 704 0300	Chapeau de roue	2		
4	6350 700 2455	Axe avant	1		
5	6371 700 2400	Axe	1	9	
6	9460 624 0600	Anneau d'arrêt 6	1		
7	6371 703 8800	Levier de translation	1		
8	6371 704 1211	Crampon d'axe	2		
9	6350 706 6800	Poignée	1		
10	9104 007 4270	Vis cylindrique IS-P5x16	2		
11	6375 704 0301	Chapeau de roue	2		
12	9216 261 1100	Ecrou à embase M8	2		
13	9503 003 9011	Roulement rainuré à billes 27M-3,6x12	4		

# D - Moteur, lame

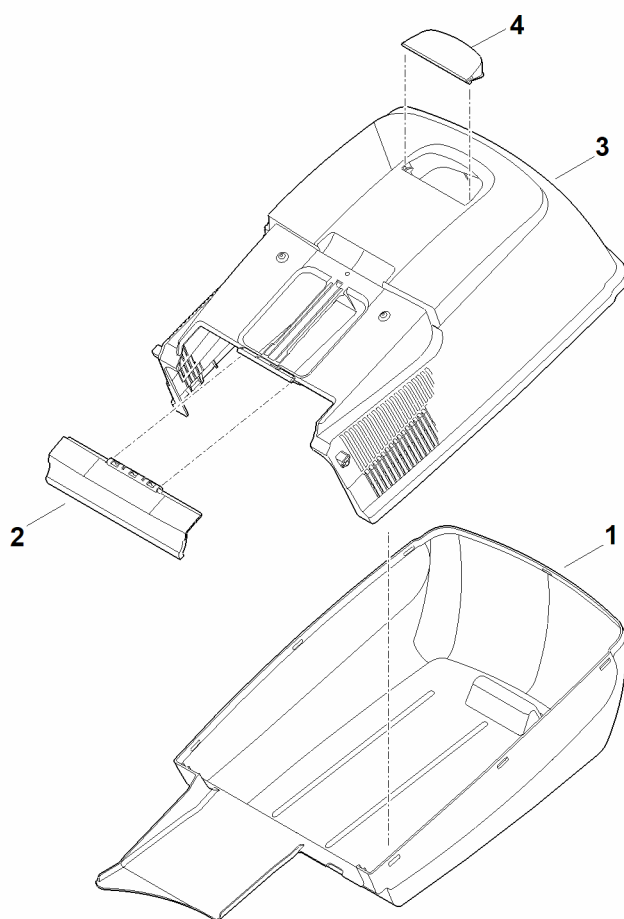




## D - Moteur, lame

#					
1	0000 702 5005	Support de lame	1		
2	0000 702 6600	Rondelle	1		
3	6338 607 3000	Roue de ventilateur avec poulie de courroie trapézoïdale	1		
4	6350 704 5400	Dispositif de fixation	1		
5	9104 007 9985	Vis taraud P8x30	3		
6	6371 011 5000	Unité batterie-moteur MVP 850.1 X	1		Lire les données sur le moteur, pour les pièces de rechange, voir la rubrique « Moteurs »
7	6371 702 0105	Couteau	1		
8	6371 967 0105	Plaque matricule RMA 253.0	1		
9	9008 319 9028	Vis à six pans 3/8"x21/4"	1		Coller (LOCTITE 243)
10	9455 621 3320	Circlip 30x1,5	1		
11	6311 430 3800	Interrupteur de sécurité	1		
12	6368 403 1300	Boîtier (connexion de câble)	1		

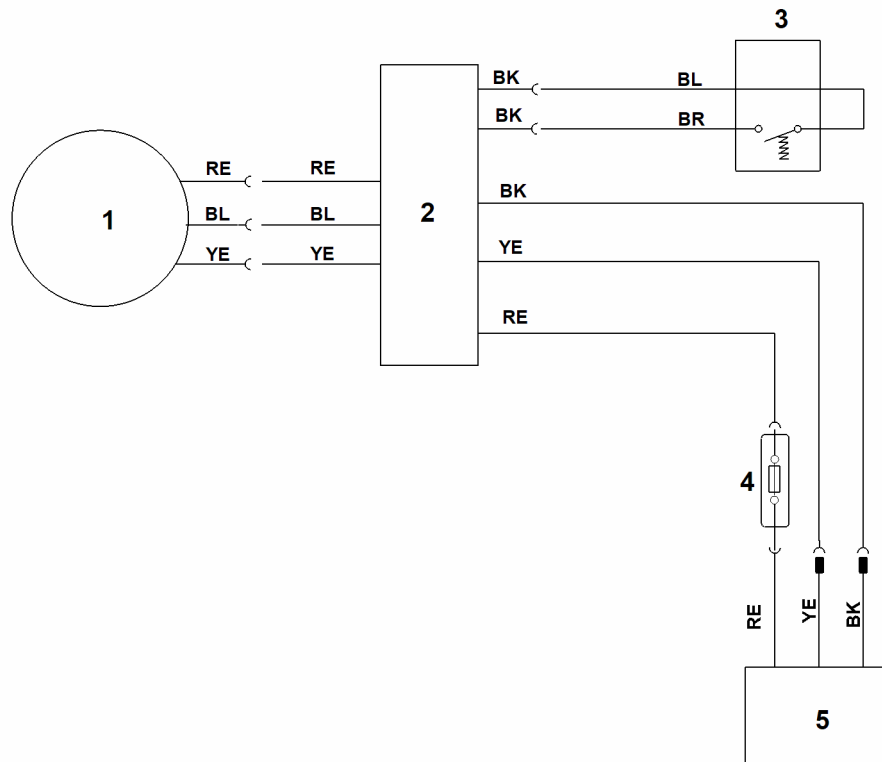
# E - Bac de ramassage



## E - Bac de ramassage

#					
1	6371 703 9605	Partie inférieure du bac de ramassage	1		
2	6371 708 8001	Volet	1		
3	6371 760 2104	Partie supérieure du bac de ramassage	1	2,4	
4	6375 708 8000	Volet	1		

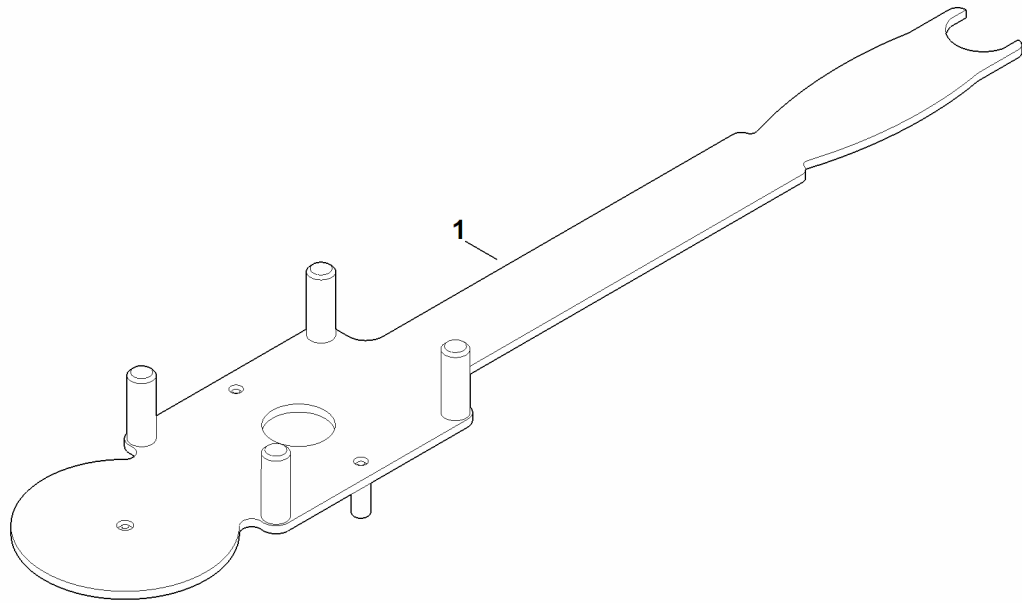
# F - Connexion électrique



## F - Connexion électrique

#					
<b>BK</b>	00001001055	BK = noir	1		
<b>BL</b>	00001001056	BL = bleu	1		
<b>BR</b>	00001001057	BR = brun	1		
<b>RE</b>	00001001059	RE = rouge	1		
<b>YE</b>	00001001090	YE = jaune	1		
<b>1</b>	00001001030	Moteur	1		
<b>2</b>	00001001185	Module électronique	1		
<b>3</b>	00001001039	Commutateur	1		
<b>4</b>	00001001188	Interrupteur de sécurité	1		
<b>5</b>	00001001186	Support de batterie	1		

## G - Outil spécial



# G - Outil spécial

#					
1	6165 890 2200	Outils de montage	1		