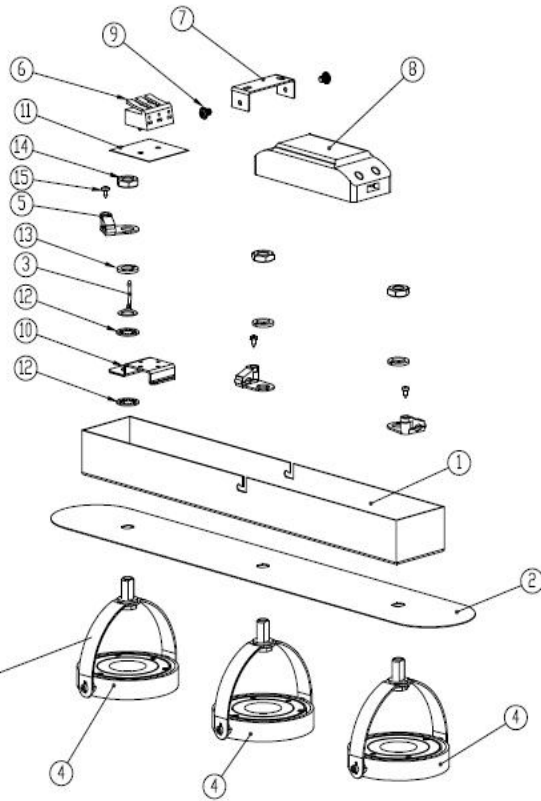
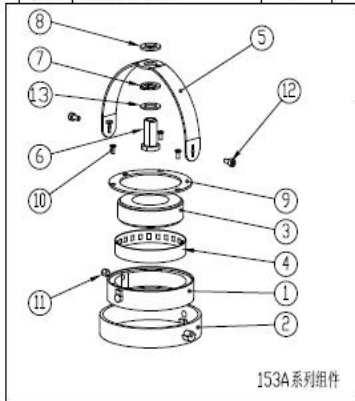


序号	零件名称	数量
1	内环	1
2	外环	1
3	亚克力罩	1
4	光源灯板	1
5	支架	1
6	接头	1
7	限位垫片	1
8	φ16*φ9.7尼龙圈+H1.5	1
9	压盖	1
10	M2.5*6平头机丝	3
11	M5*5塑料螺丝	1
12	M3*6机丝	2
13	D10波浪介(薄)	1



序号	零件名称	数量
1	底座	1
2	面板	1
3	φ10线耳+黄绿地线	1
4	153A系列套件	3
5	29221压线片	3
6	快接端子台	1
7	吸顶铁	1
8	驱动	1
9	M4组合螺丝	2
10	快接端子固定支架	1
11	绝缘纸	1
12	φ10菊介	2
13	φ10弹介	3
14	M10螺母	3
15	3*8自攻螺丝	3

图名	HP-503AC-3-153A-E2	图号	XX	
材质	XX	公差等级	X	表面处理 XX
设计		重量		视图
制图	熊文峰 2020-04-22	单位	mm	EYARN Lighting
审核		比例		益源 江门市益源电器有限公司

1	base
2	plate
3	cable ear+yellow/green grounding cable
4	153A accessories
5	cord
6	automatic terminal block
7	bracket
8	driver
9	combined screws
10	bracket for terminal block
11	insulated paper
12	spring washer
13	tooth washer
14	M10 nut
15	screws

1	inner ring
2	outer ring
3	acrylic
4	PCB
5	bracket
6	connection part
7	spacing shim
8	Nylon ring
9	plate
10	flat screws
11	plastic screws
12	screws
13	screws