

Marque	hansgrohe
Nom de l'article	Corps d'encastrement pour mitigeur de lavavo encastré au mur
Numéro de l'article	13622180
Finition	p.a.
Pos.	3

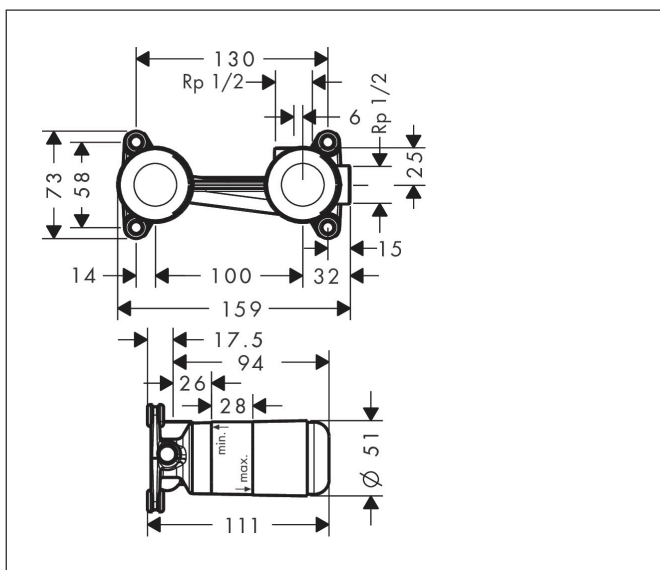
Photographie du Produit



Caractéristiques

- profondeur de montage: 44 - 72 mm
- positionnement de la poignée à gauche ou à droite du bec
- installation insonorisée
- E00, CH2, A2, U3

Plan géométral

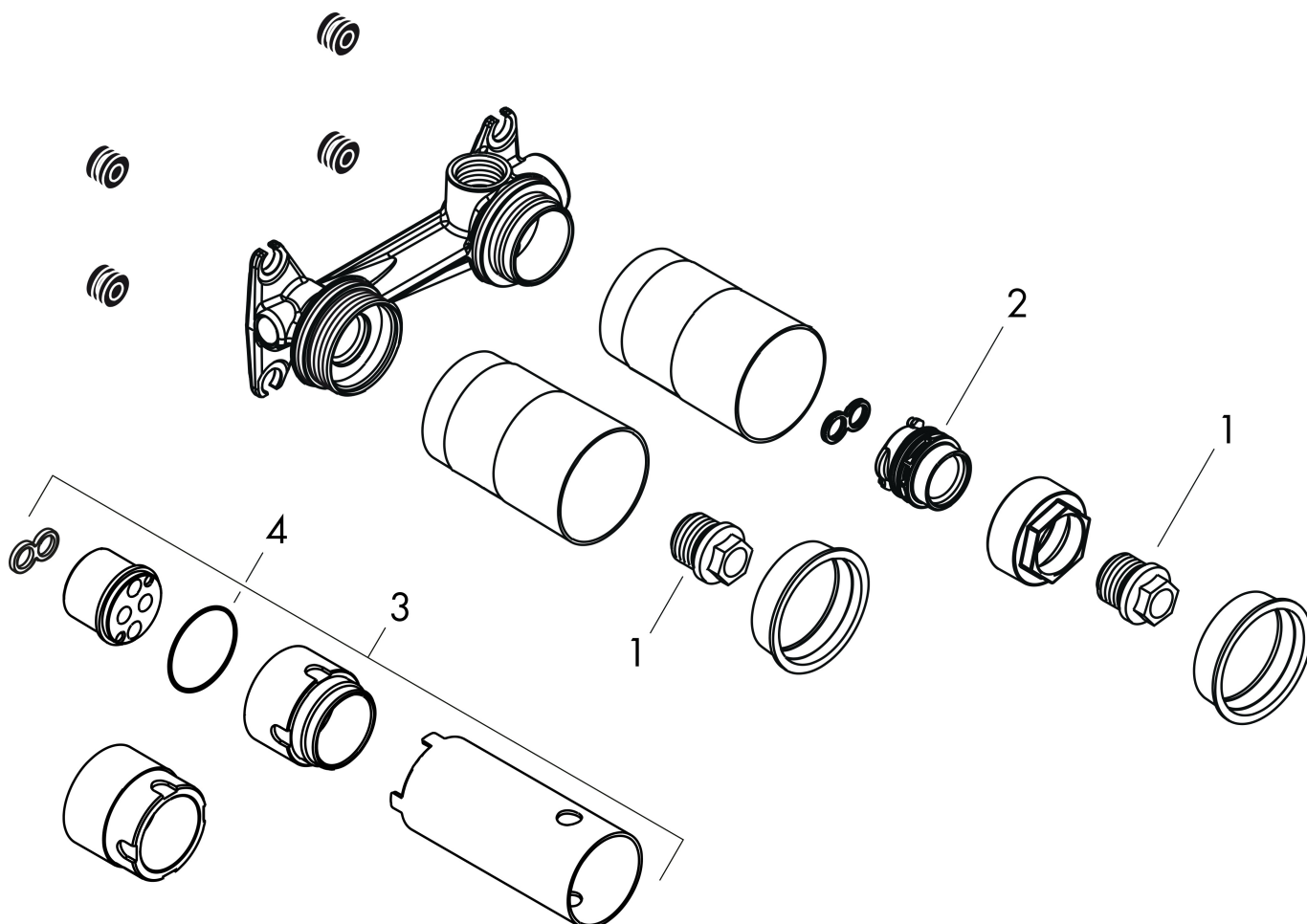


Codes / Standard

- PIX 28537/IO

Marque	hansgrohe
Nom de l'article	Corps d'encastrement pour mitigeur de lavavo encastré au mur
Numéro de l'article	13622180
Finition	p.a.
Pos.	3

Vue éclatée



Marque hansgrohe
Nom de l'article Corps d'encastrement pour mitigeur de lavavo encastré au mur
Numéro de l'article 13622180
Finition p.a.
Pos. 3

Liste des pièces de rechange

Pos.	Description	N° d'article
1	joint torique 18x2,5	98139000
2	joint torique 24x3	89181000
3	rallonge 25 mm pour 13622180	31971000
4	joint torique 34x2	98383000