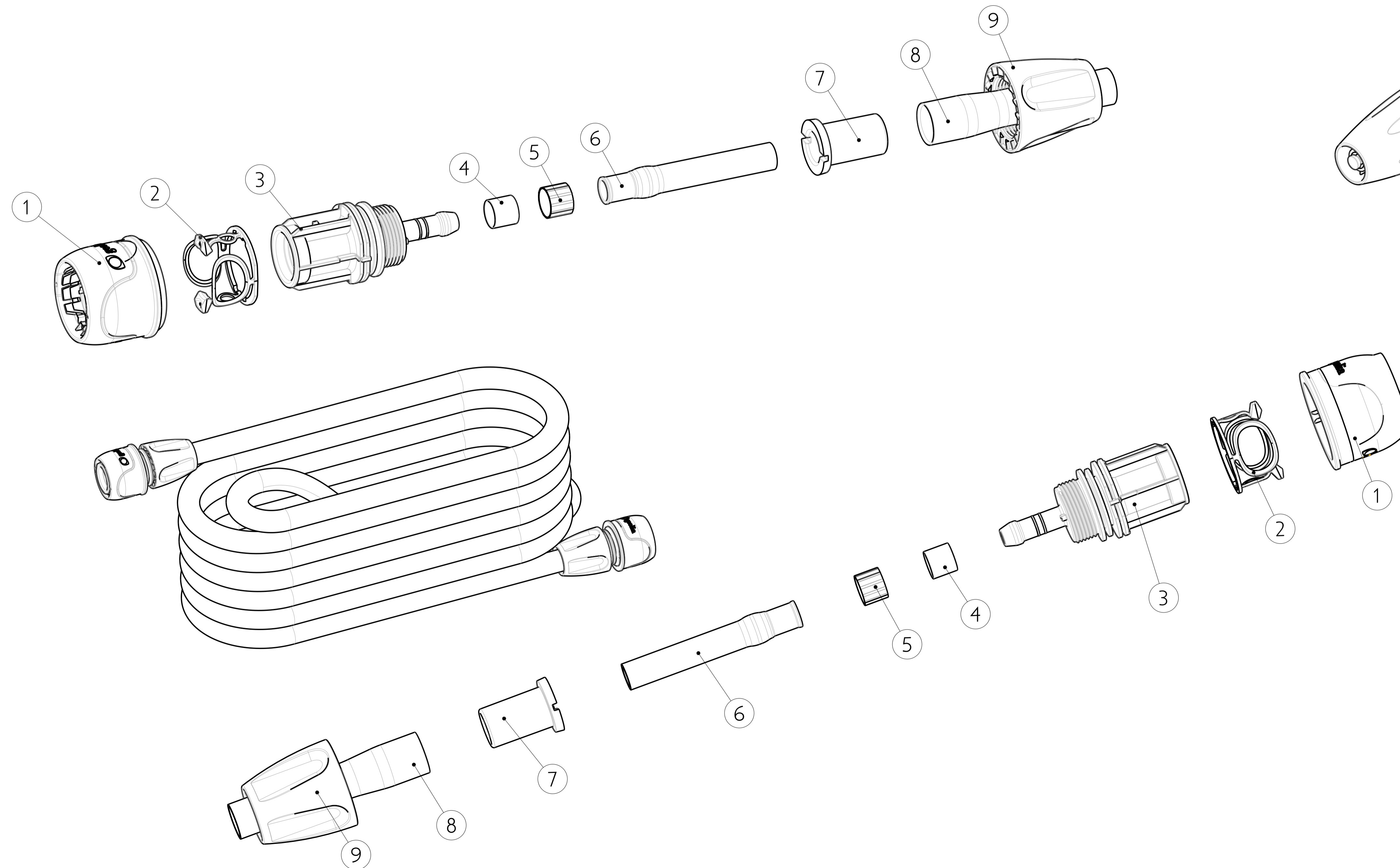
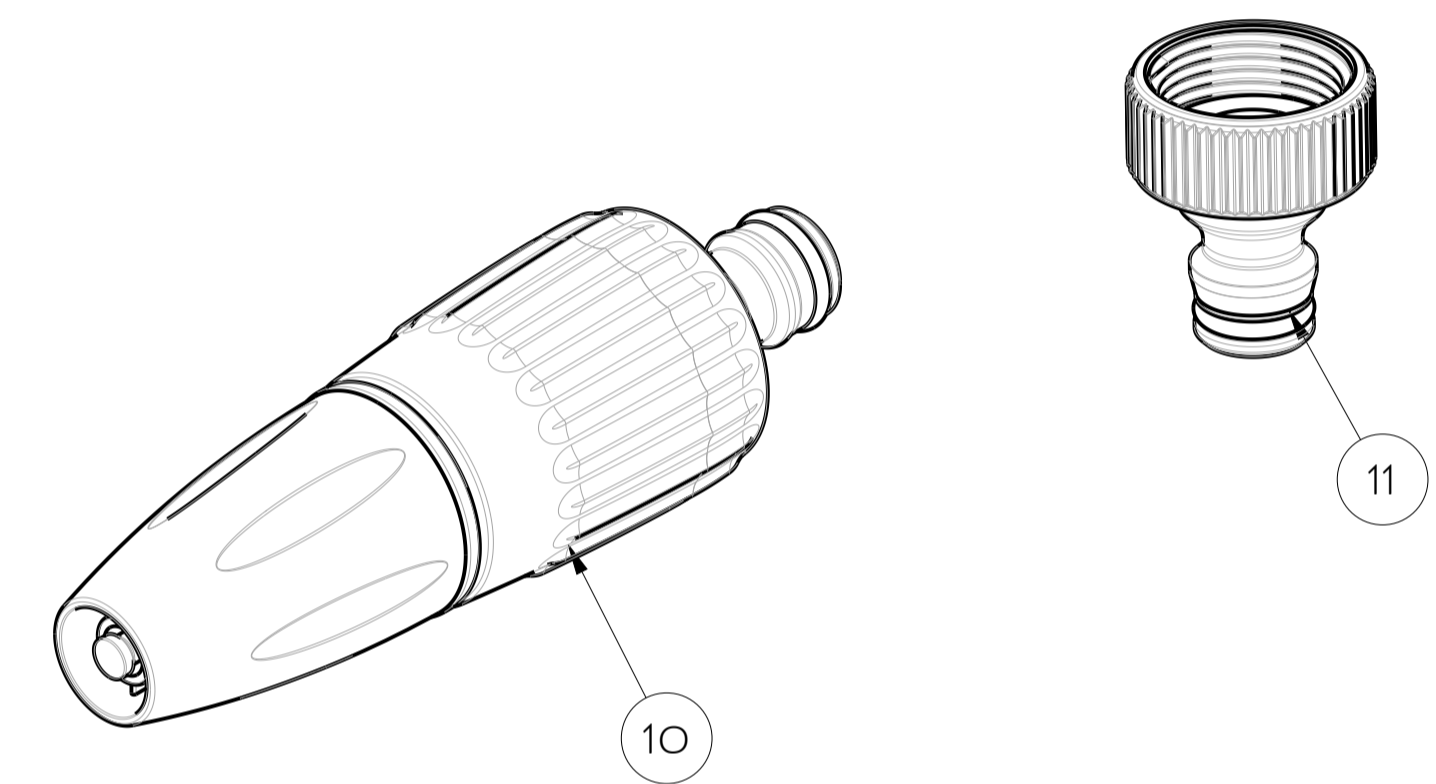
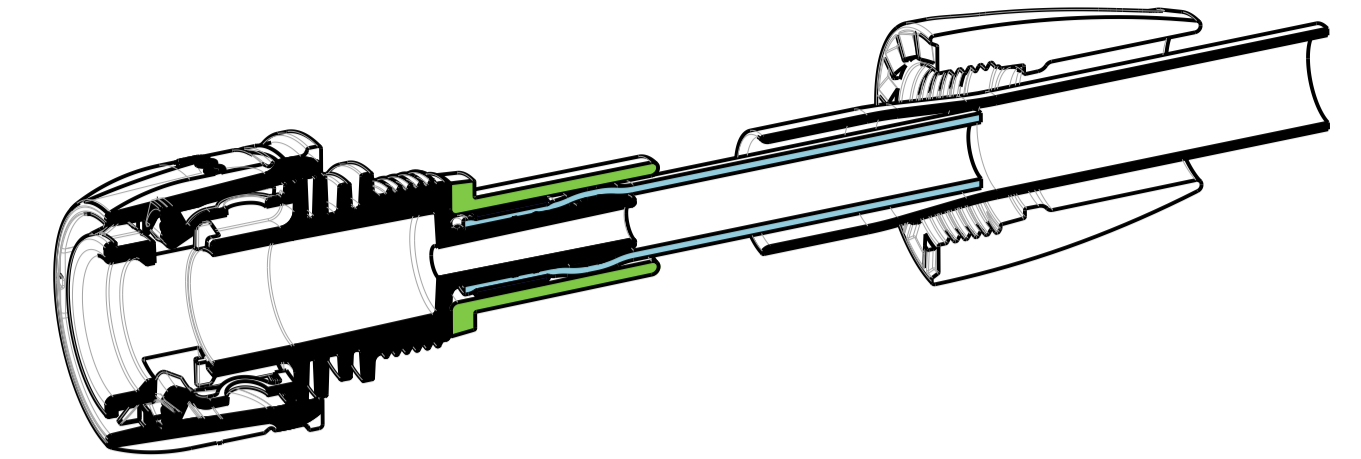


BILL OF MATERIALS

N°	PART DESCRIPTION	QTY	MATERIAL	COLOR
1	External hose connector	2	>ABS< recycled	GREY RAL 7021
2	Spring connector	2	>POM<	NATURAL
3	Internal hose connector	2	>PP< recycled	GREY RAL 7021
4	Cloth tube	2	>Two layer LATEX<	GREY RAL 7021
5	Metal clamp	2	ALUMINIUM	SILVER
6	Internal hose	1	>Two layer LATEX<	BLUE
7	Plastic sleeve	2	>ABS<	GREY PANTONE 422C
8	External hose	1	POLYESTER	GREY RAL 7021 GREEN RAL 6018
9	Nut	2	>ABS<	GREEN RAL 6018
10	Spray nozzle	1	\	\
11	3/4" tap adaptor	1	\	\



LENGTHS	
EXTENDED	NOT EXTENDED
8 m	2.8 m

G.E.	CLASSE DI TOLLERANZA	SCOSTAMENTI LIMITE PER DIMENSIONI LINEARI	SMIUSI E RACCORDI	ANGOLARI	CODICE CLIENTE
	DESIGNI / DENOMINAZIONE	0,5* >3 >6 >30 >120 >400 ± 3 ± 6 ± 30 ± 120 ± 400 ± 1000	0,5 >3 >6 >10 >30 >60	± 10 ± 30 ± 60	8056-7667
	f fine	±0,05 ±0,05 ±0,1 ±0,15 ±0,2 ±0,3 ±0,2 ±0,5 ±1		±1* ±0°30'±0°20'	CODICE G.F.
SCALA	1:1	FORMATO	A1	max 1° max R 0,2	8056-7667
COSTRUZIONE STAMPI STAMPAGGIO AD INIEZIONE TECNOPOLIMERI CORREGGIO (RE) ITALY		MATERIALE		TRATTAMENTO	NUMERO PORTASTAMPO
E' VIETATO L'USO E LA RIPRODUZIONE DEL PRESENTE DISEGNO SENZA AUTORIZZAZIONE SCRITTA		DISEGNATO		APPROVATO	DATA
		AC		20-09-22	# \ Conto Terzi \ ADEO \ Tender \ tub \ A.SG \ EMEL \ TUBBZ \ ZOML \ LINEA \ PACK \ 001 \ r 25 metri \ 04
		DIRETTORE		PESSO (g)	0,000
		VOLUME (cm ³)		FOGLIO	3276007462715
		NOME FILE		REVISIONE	

DESCRIZIONE MODIFICA
 ESECUTORE
 VISTO