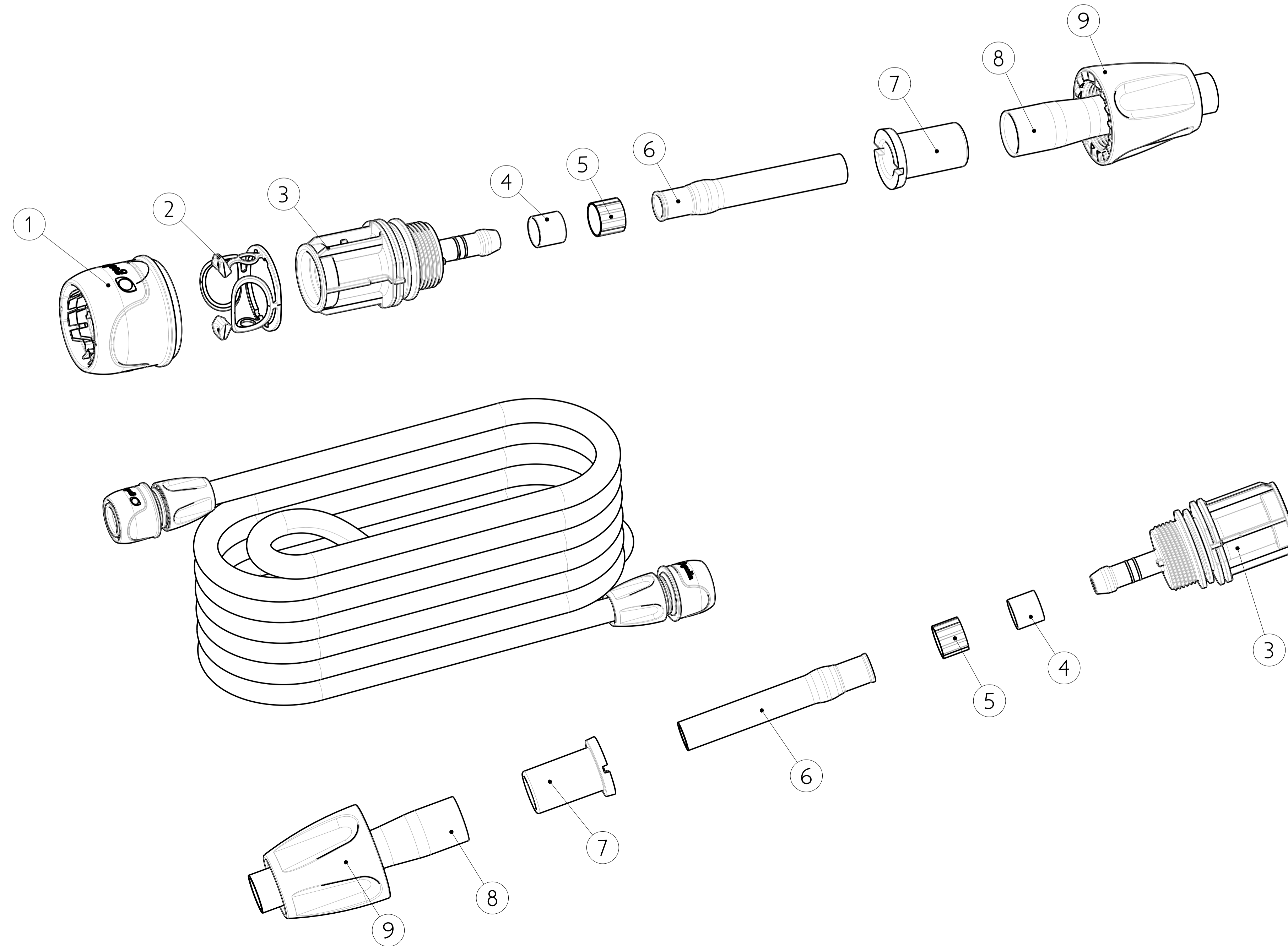
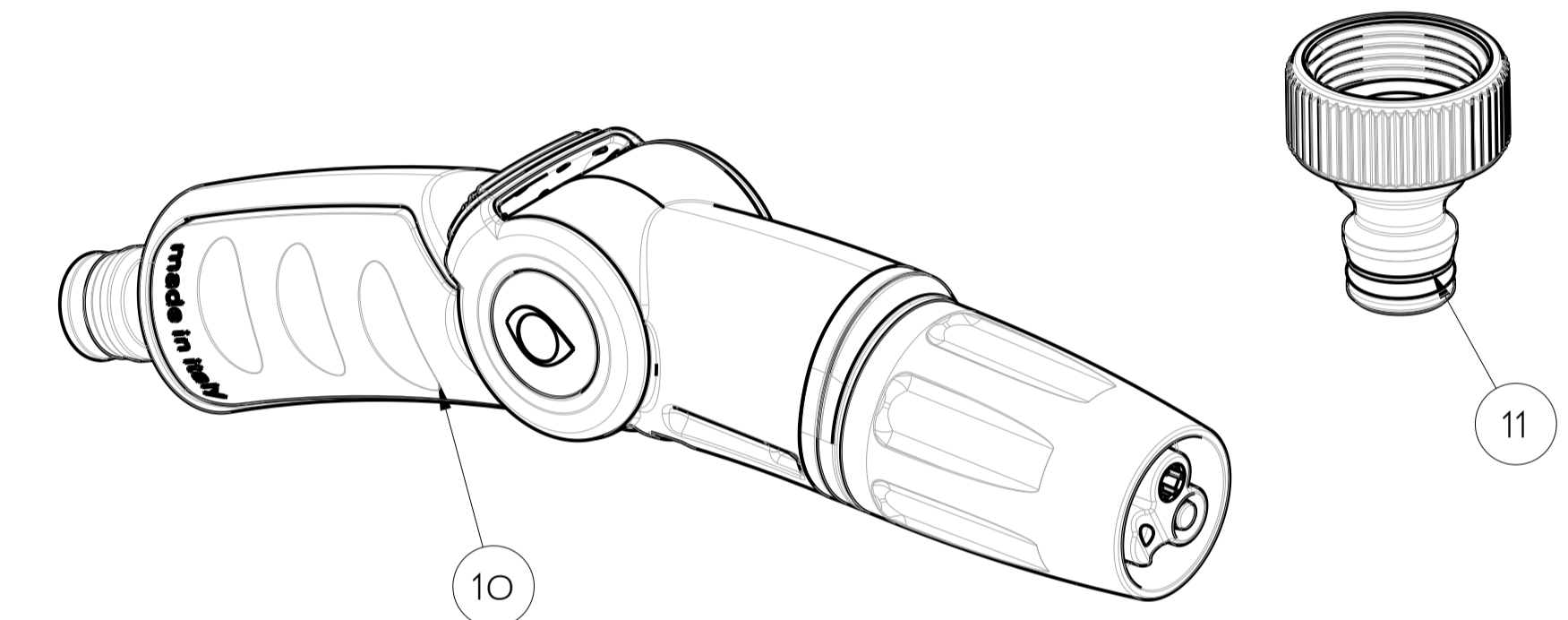
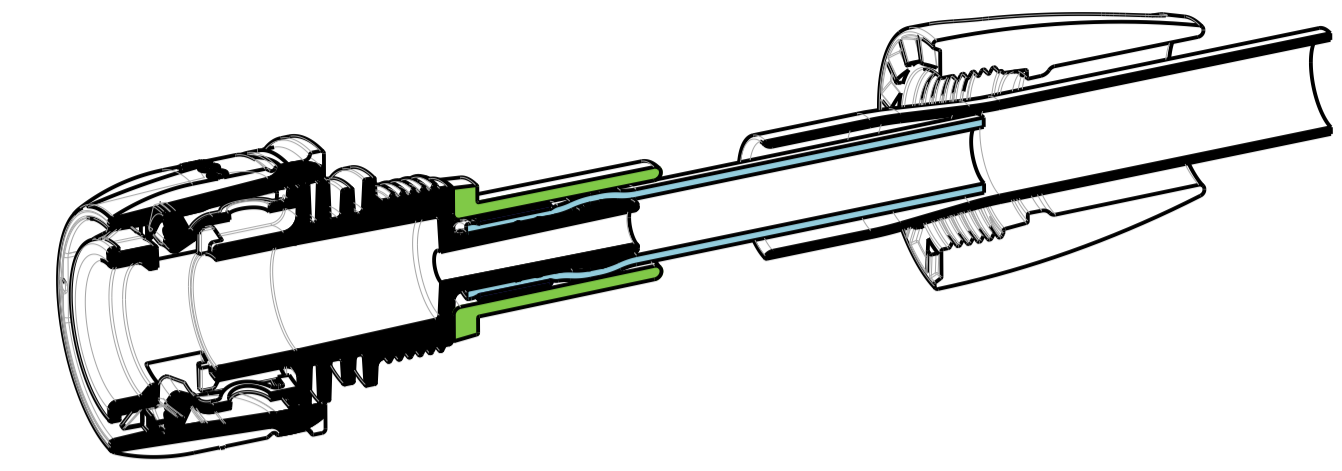


BILL OF MATERIALS

N°	PART DESCRIPTION	QTY	MATERIAL	COLOR
1	External hose connector	2	>ABS< recycled	GREY RAL 7021
2	Spring connector	2	>POM<	NATURAL
3	Internal hose connector	2	>PP< recycled	GREY RAL 7021
4	Cloth tube	2	>Two layer LATEX<	GREY RAL 7021
5	Metal clamp	2	ALUMINIUM	SILVER
6	Internal hose	1	>Two layer LATEX<	BLUE
7	Plastic sleeve	2	>ABS<	GREY PANTONE 422C
8	External hose	1	POLYESTER	GREY RAL 7021 GREEN RAL 6018
9	Nut	2	>ABS<	GREEN RAL 6018
10	3 jets gun	1	\	\
11	3/4" tap adaptor	1	\	\



LENGTHS	
EXTENDED	NOT EXTENDED
15 m	5.5 m

G.F.	CLASSE DI TOLLERANZA	0.5°	0.3	0.6	0.30	0.20	0.400	0.5	0.3	0.6	0.10	0.50	CODICE CLIENTE 8056-7668
	DESIGNI / DENOMINAZIONE	± 3	± 6	± 30	± 120	± 400	± 3	± 3	± 6	± 30	± 10	± 50	
	f	fine	± 0.05	± 0.05	± 0.1	± 0.15	± 0.2	± 0.3	± 0.2	± 0.5	± 1	± 1*	CODICE G.F.
SCALA	1:1	FORMATO	A1	SISTEMA NON QUOTATI		SISTEMA NON QUOTATI		SISTEMA NON QUOTATI		SISTEMA NON QUOTATI		NUMERO FORSTAMPATO	
COSTRUZIONE STAMPI STAMPAGGIO AD INIEZIONE TECNOPOLIMERI CORREGGIO (RE) ITALY		MATERIALE		TRATTAMENTO		PESO (g)		VOLUME (cm ³)		FOGLIO		REVISIONE	
E' VIETATO L'USO E LA RIPRODUZIONE DEL PRESENTE DISEGNO SENZA AUTORIZZAZIONE SCRITTA		DISEGNATO		APPROVATO		DATA		DIRETTORE		NOME FILE		REVISIONE	
		AC		AC		20-09-22		H Conto Terzi AEO Tender Lub A.SG ENEL TUBAZZ ZOM LIGNE PACK ORB 25 metri		GARDEN EXPAND.HOSE 15M WITH 3JETS GUN GEOLIA		0.000 0.000 0.000	3276007462722

DESCRIZIONE MODIFICA
 ESECUTORE
 VISTO