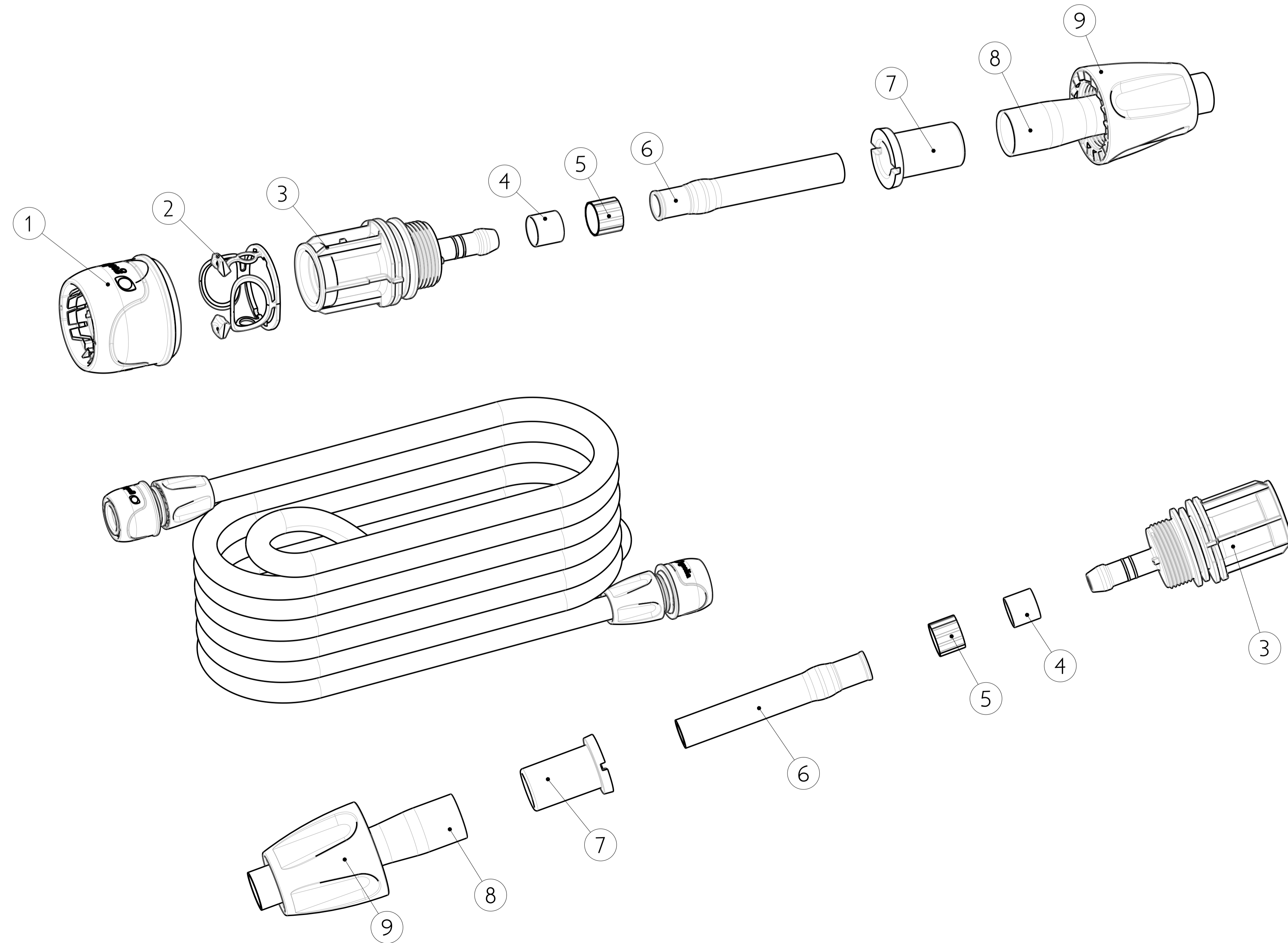
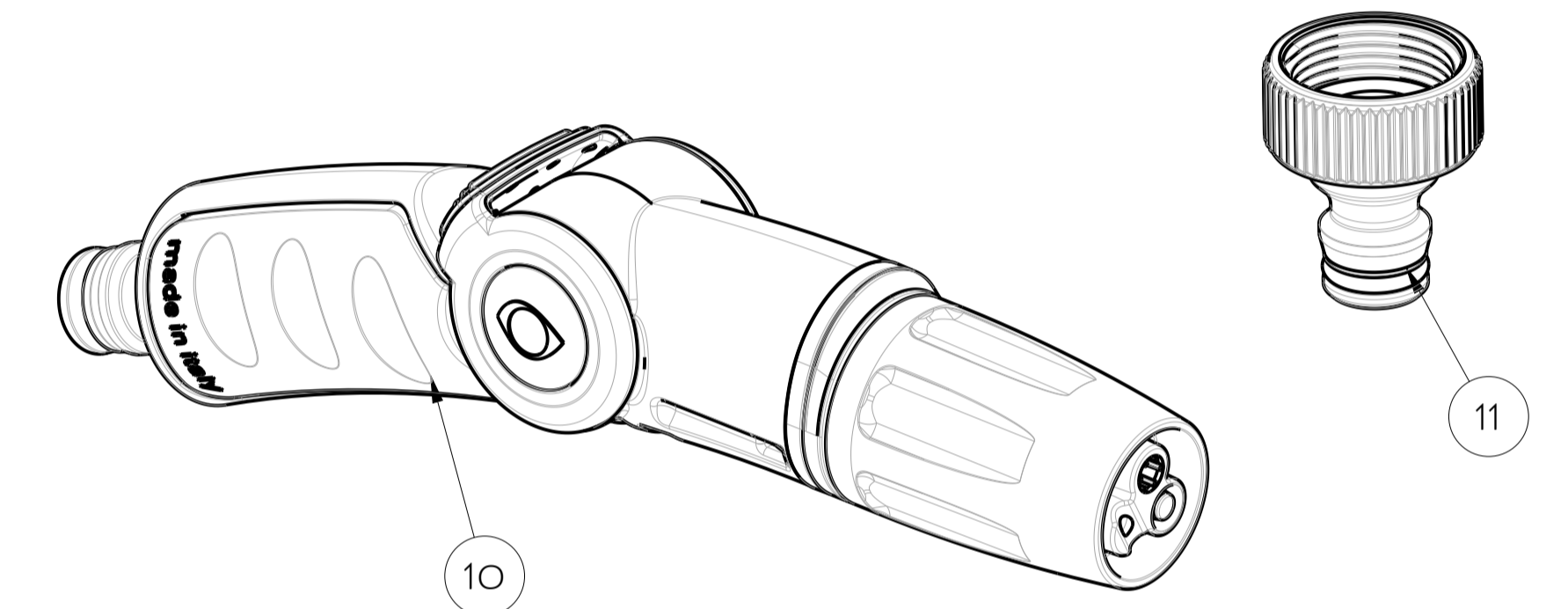
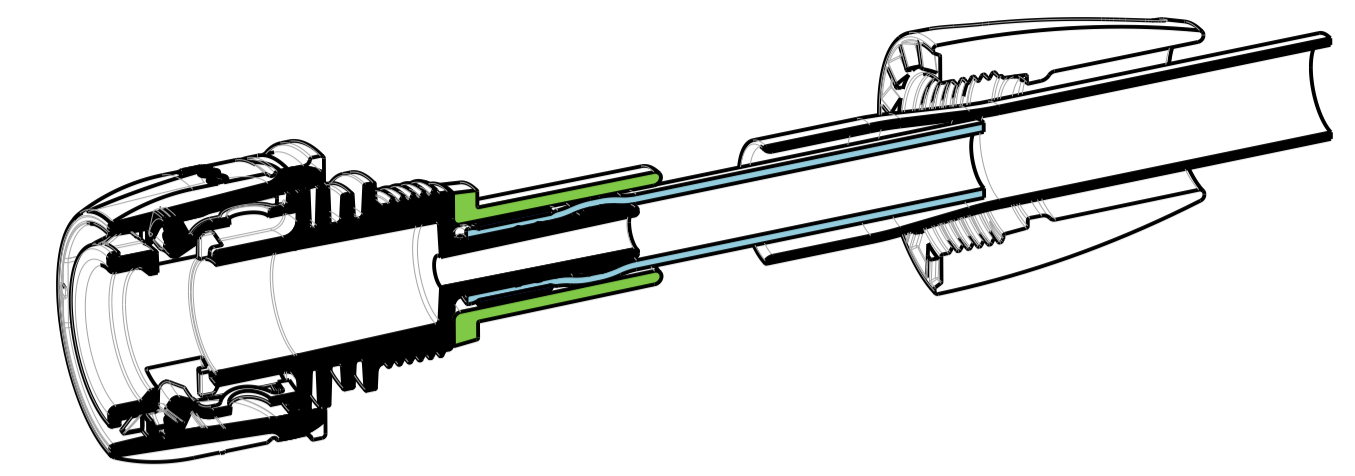


BILL OF MATERIALS

N°	PART DESCRIPTION	QTY	MATERIAL	COLOR
1	External hose connector	2	>ABS< recycled	GREY RAL 7021
2	Spring connector	2	>POM<	NATURAL
3	Internal hose connector	2	>PP< recycled	GREY RAL 7021
4	Cloth tube	2	>Two layer LATEX<	GREY RAL 7021
5	Metal clamp	2	ALUMINIUM	SILVER
6	Internal hose	1	>Two layer LATEX<	BLUE
7	Plastic sleeve	2	>ABS<	GREY PANTONE 422C
8	External hose	1	POLYESTER	GREY RAL 7021 GREEN RAL 6018
9	Nut	2	>ABS<	GREEN RAL 6018
10	3 jets gun	1	\	\
11	3/4" tap adaptor	1	\	\



LENGTHS	
EXTENDED	NOT EXTENDED
25 m	9 m

G.F.	CLASSE DI TOLLERANZA	0,5°	>3	>6	>30	>120	>400	0,5	>3	>6	>10	>50	CODICE CLIENTE 8056-7669	
	DESIGNI / DENOMINAZIONE	± 3	± 6	± 30	± 120	± 400	± 1000	± 3	± 6	± 30	± 10	± 50		
	f	fine	± 0,05	± 0,05	± 0,1	± 0,15	± 0,2	± 0,3	± 0,2	± 0,5	± 1	± 1*	± 0° 30' ± 0° 20'	CODICE G.F.
	SCALA	1:1	FORMATO		A1		max 1°	max R 0,2	LE LUNGHEZZE DI PROIEZIONE SONO IN QUANTITÀ DI 30°		NUMERO FORSTAMPATO		8056-7669	
	DENOMINAZIONE	GARDEN EXPAND.HOSE										PESO (g)	CODICE EAN	
		25M WITH 3JETS GUN GEOLIA										0,800	3276007462739	
	DESIGNATO	AC	APPROVATO	DATA	DIRECTORY	20-09-22	# i Conto Terzi AEO Tender lub A.SG ENEL TUBAZZ ZOM LIGNE PACK 001 r 25 metri 04		NOME FILE		FOGLIO	REVISIONE		

DESCRIZIONE MODIFICA
 ESECUTORE
 VISTO