



BOSCH

Perceuse Percussion Accu

UniversallImpact 18V-60 | 3 603 JD7 100

Table des matières

Liste de pièces détachées.....	2
Instructions de lubrification.....	3
Information produit.....	4
Vue éclatée.....	5

Liste de pièces détachées

Article	Référence pièce détachée	Description	Schéma	Prix	Quantité	Groupe de prix
1	1 605 806 698	Corps	1	7,02 € *	1	22
3	1 619 P15 696	Stator	1	19,75 € *	1	30
4	2 607 202 546	Ensemble interrupteur	1	35,11 € *	1	35
5	1 600 A02 71L	Levier	1	0,54 € *	1	10
9	1 601 11C 4HA	Plaque De Marque	1	1,50 € *	1	13
23	1 600 A01 2MM	Unite De Commutation	1	0,54 € *	1	10
25	1 600 A02 7W8	Mandrin Automatique	1	25,24 € *	1	32
45	1 600 A02 71S	Train Epicycloidal	1	21,62 € *	1	31
59	1 605 500 2HR	Recouvrement	1	0,54 € *	1	10
60	1 600 A02 2JD	Objectif	1	0,54 € *	1	10
61	1 600 A02 6V6	Recouvrement	1	-	1	
62	1 600 A02 6YF	Objectif	1	0,54 € *	1	10
91	1 607 A35 0PB	Bloc D Accus PBA 18V 4.0Ah W-C	1	-	1	
91	2 607 337 211	Bloc D Accus PBA 18V 2,0 Ah W-B	1	76,07 € *	1	43
101	2 609 110 201	Vis Torx Tete Fraisee 3x16	1	1,26 € *	10	12
107	2 603 421 229	Vis à tête fraisée M6x23 FILET À GAUCHE	1	0,97 € *	1	11
653	2 607 226 517	Chargeur EU AL 18V-20 230V 2A	1	28,67 € *	1	33
653	2 607 226 519	Chargeur UK AL 18V-20 230V 2A	1	28,67 € *	1	33
680	2 609 160 063	Embout Tournevis	1	2,46 € *	1	15
802	1 600 A02 8U6	Moteur à Courant Continu	1	25,24 € *	1	32
808	1 601 11A 8V0	Plaque signalétique	1	1,50 € *	1	13

* Tous les prix TTC hors frais de port

Instructions de lubrification : Perceuse Percussion Accu - UniversallImpact 18V-60 - 3 603 JD7 100

Pas d'instructions de lubrification disponibles pour ce produit

Information produit : Perceuse Percussion Accu - UniversallImpact 18V-60 - 3 603 JD7 100

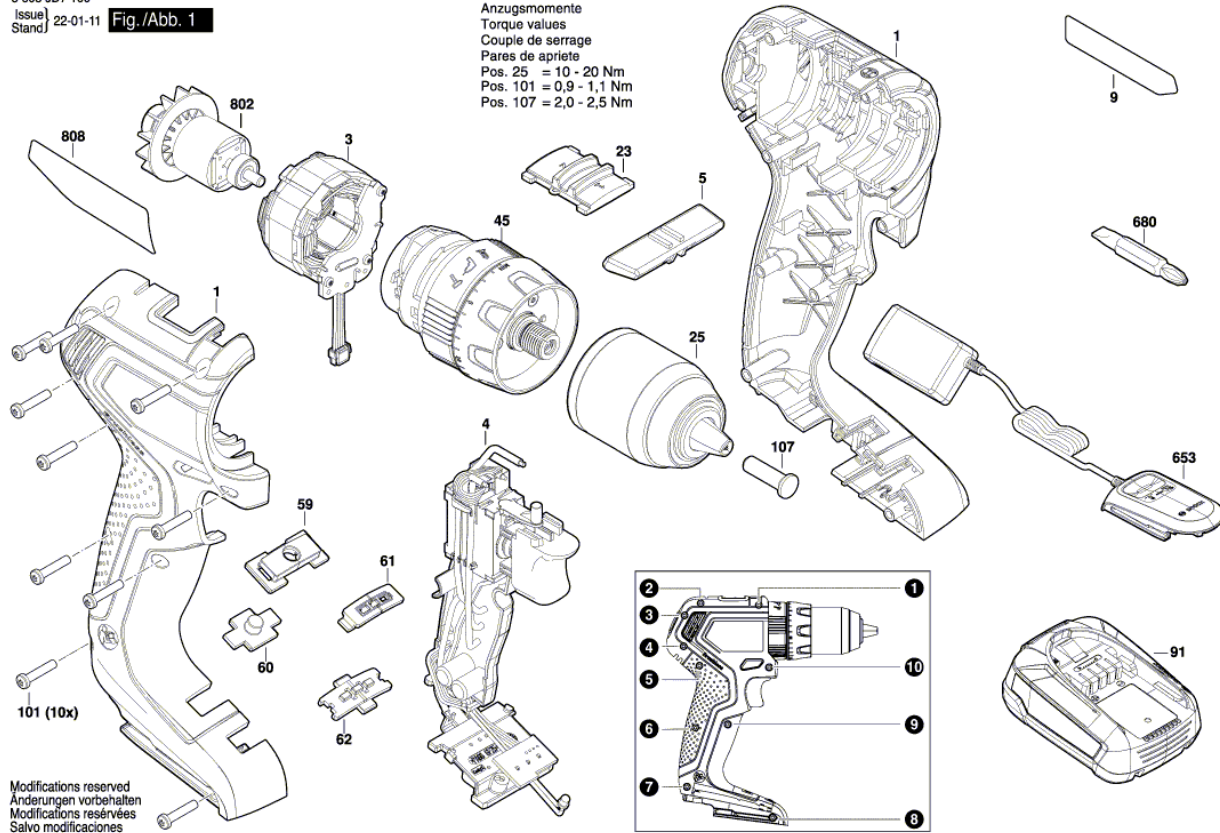
N° de produit	3 603 JD7 100
Description	Perceuse Percussion Accu
Texte DIN	
ID_Text_Ext	
Désignation de l'outil	UniversallImpact 18V-60
Tension_1	18 V
Code pays du produit	EU

Vue éclatée - E

3 603 JD7 100
Issue | 22-01-11
Stand |

Fig./Abb. 1

Anzugsmomente
Torque values
Couple de serrage
Pares de apriete
Pos. 25 = 10 - 20 Nm
Pos. 101 = 0,9 - 1,1 Nm
Pos. 107 = 2,0 - 2,5 Nm



Modifications reserved
Änderungen vorbehalten
Modifications réservées
Salvo modificaciones