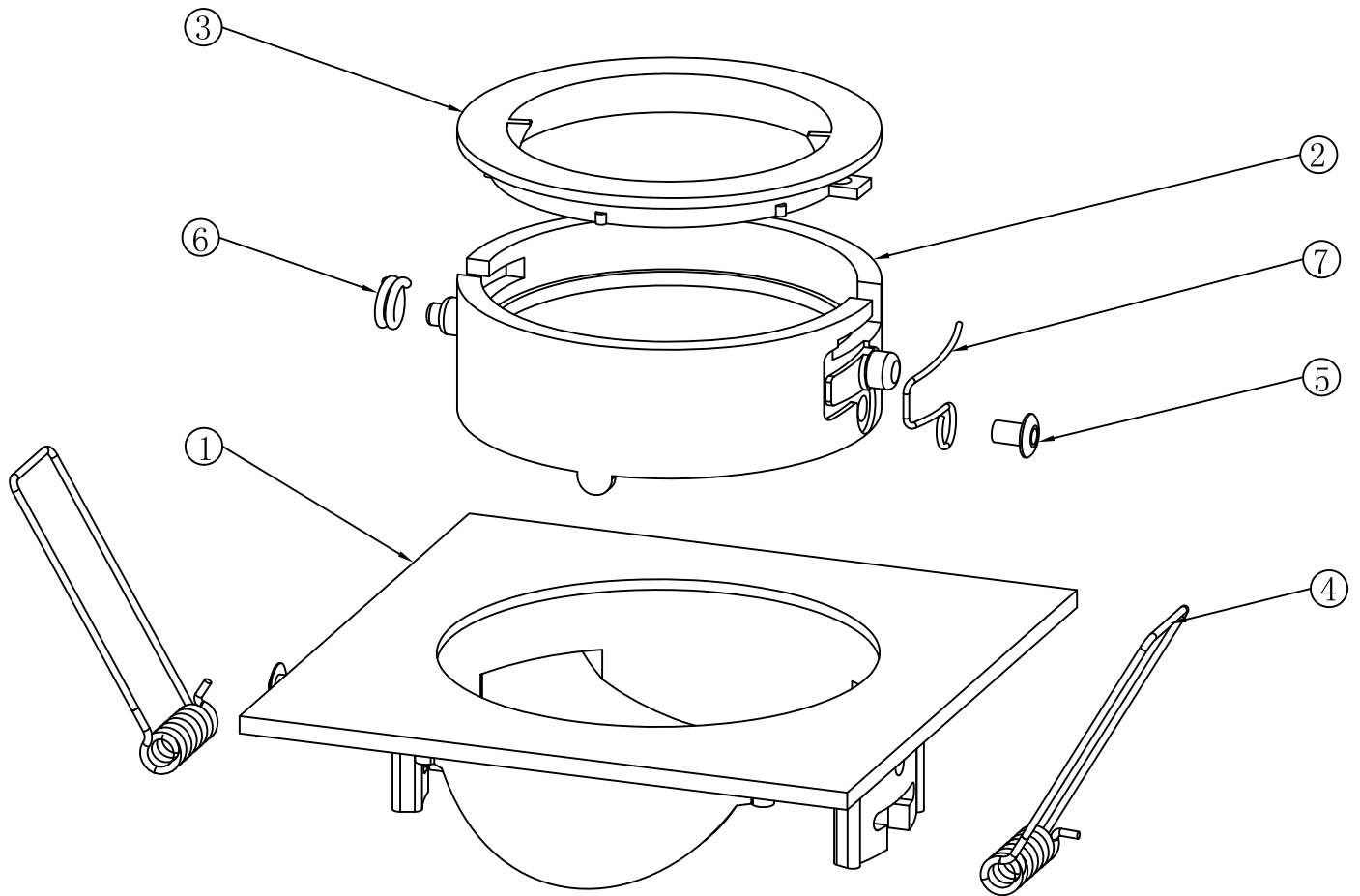


TO		联系人		联系电话		传真	
FROM		联系人		联系电话		传真	

KOE 广州可意光电科技有限公司
www.koe-lighting.com

R-DT16B爆炸图



NO.	Material	PCS	SIZE
1	Outer Ring	1	<L88.0mm W88.0mm H22.5mm>
2	Inner Ring	1	<L67.5mm W57.5mm H21.5mm>
3	Cover Ring	1	<D57.5mm d44.0mm H5.7mm>
4	Spring	2	<L45.0mm W16.0mm D8.0mm>
5	Rivet	1	<D3.0mm L5mm>
6	Locking spring	1	<L7.5 D7.7 N3.5 , $\phi 1.1$ >
7	Clips	1	<L17.0mm W3.5mm H15.0mm>

文件编号: KTG				产品名		DT16B		编码		版次	
未注公差尺寸的公差值(孔取+, 轴取-, 长度取±)				零件名				材料		A 0	
基本尺寸(mm)		公差(mm)	基本尺寸(mm)		公差(mm)	视图法		单位		重量	
大于	至		大于	至		绘图		mm	比例		
-	20	0.20	160	220	0.40	校对		广州可意光电科技有限公司		KOE www.koe-lighting.com	
20	50	0.25	220	300	0.45	审核					
50	100	0.30	300	400	0.50	批准					
100	160	0.35	400		0.60						