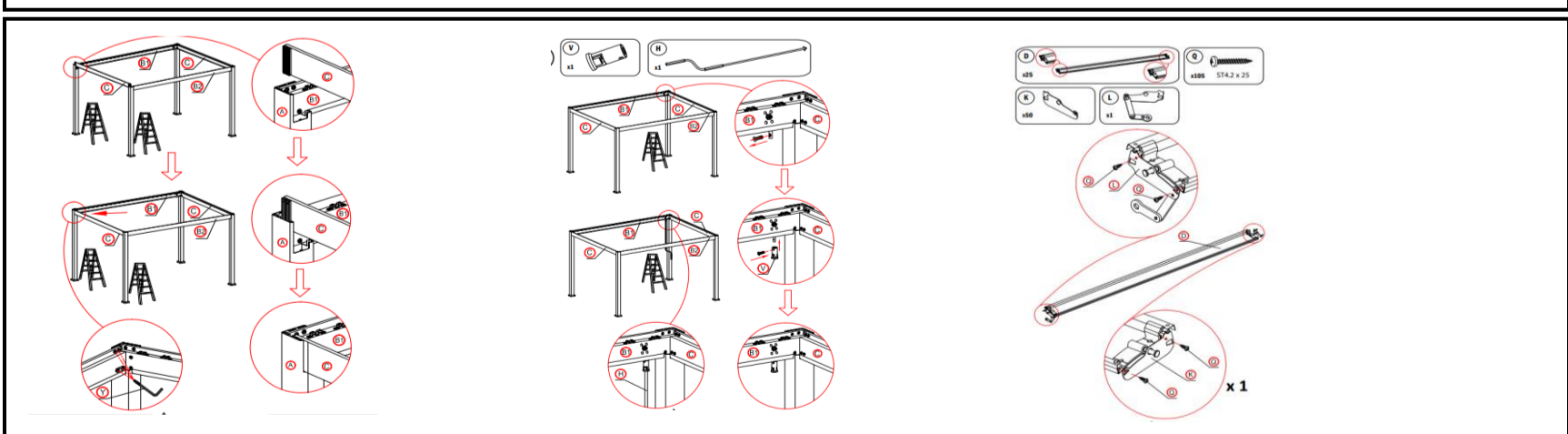
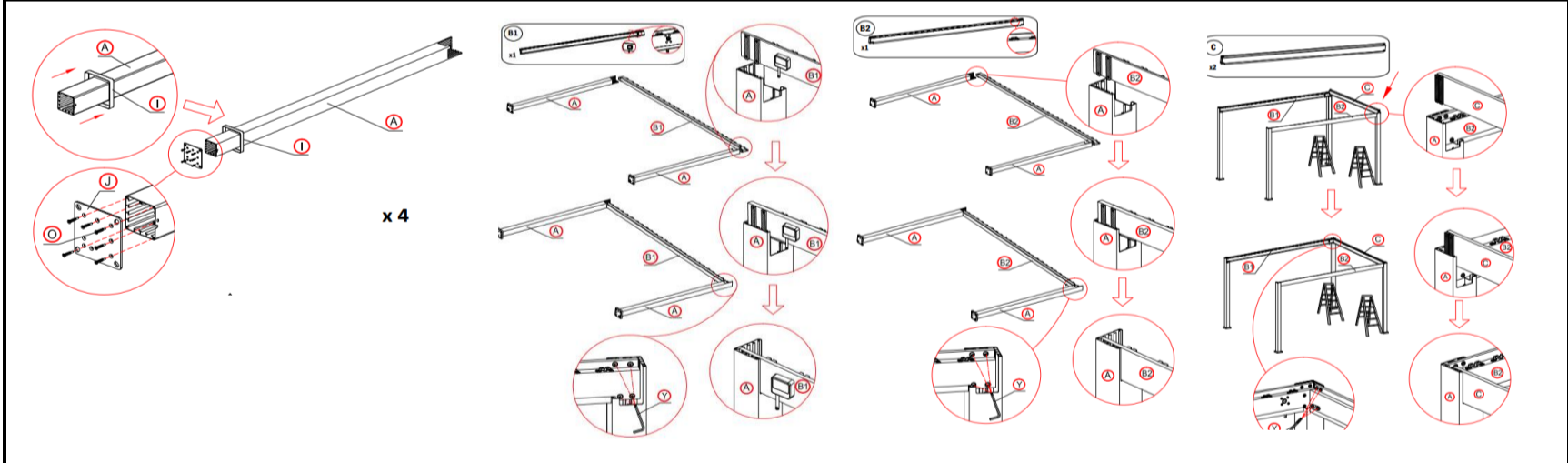
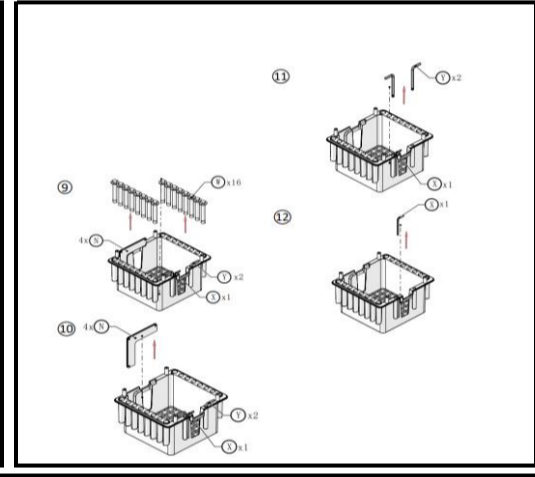
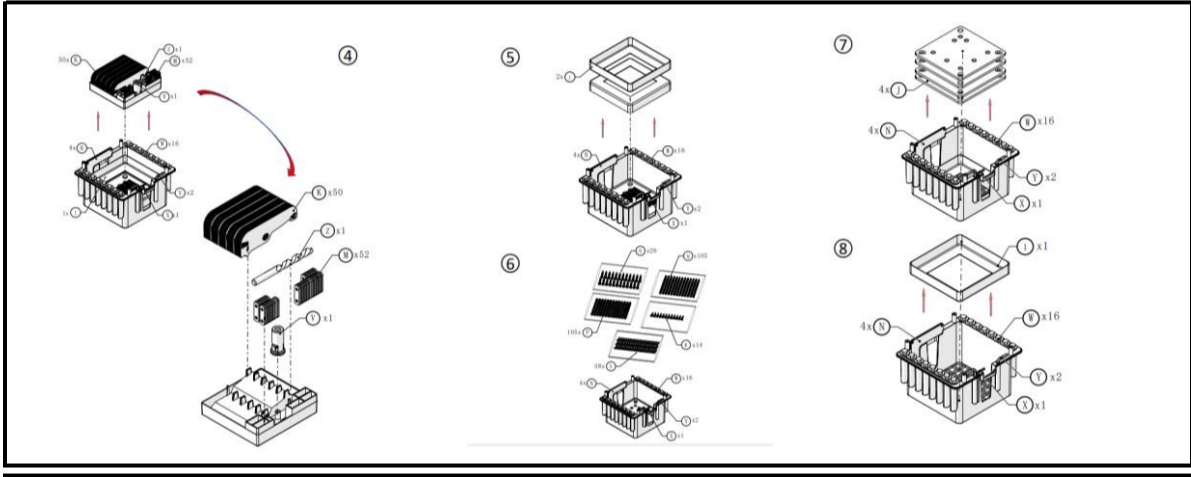
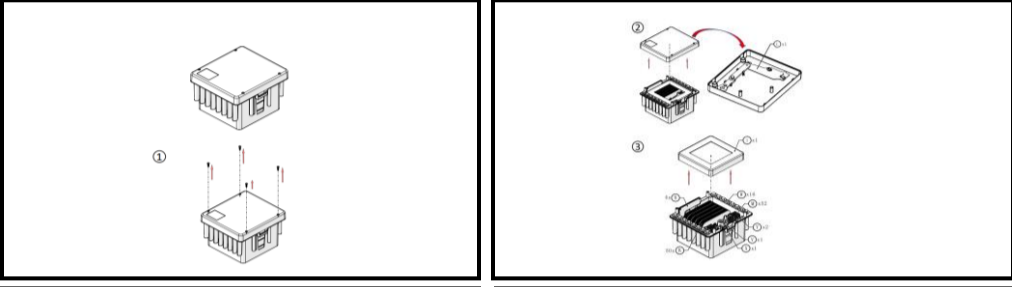


(A) x4 84786906A		(M) x52 84786906M	
(B1) x1 84786906B1		(N) x4 84786906N	
(B2) x1 84786906B2		(O) x26 84786906O	
(C) x2 84786906C		(P) x105 84786906P	
(D) x25 84786906D		(Q) x105 84786906Q	
(G) x2 84786906G		(R) x14 84786906R	
(H) x1 84786906H		(S) x58 84786906S	
(I) x4 84786906I		(V) x1 84786906V	
(J) x4 84786906J		(W) x16 84786906W	
(K) x50 84786906K		(X) x1 84786906X	
(L) x1 84786906L		(Y) x2 84786906Y	

Pergola Bioclimatique PRIMA - 4x3 m
Vue Eclatée - code 84786906 – EAN 326707002940 - année 2024

POSITION	QTE	REFERENCE	DESIGNATION	POSITION	QTE	REFERENCE	DESIGNATION
A	4	84786906A	PIED	M	52	84786906M	PLAQUE FIXATION LAME
B1	1	84786906B1	STRUCTURE DE TOIT B1	N	4	84786906N	CACHE D'ANGLE
B2	1	84786906B2	STRUCTURE DE TOIT B2	O	26	84786906O	VISSERIE, ECROU
C	2	84786906C	STRUCTURE DE TOIT C	P	105	84786906P	VISSERIE, ECROU
D	25	84786906D	LAMES DE TOIT	Q	105	84786906Q	VISSERIE, ECROU
G	2	84786906G	BARRE G	R	14	84786906R	VISSERIE, ECROU
H	1	84786906H	MANIVELLE	S	58	84786906S	EPINGLE DE FIXATION
I	4	84786906I	CACHE PIED	V	1	84786906V	EMBOUT POUR MANIVELLE
J	4	84786906J	SOCLE DE PIED	W	16	84786906W	BOULON D'ANCRAGE
K	50	84786906K	CACHE EXTREMITÉ LAME	X	1	84786906X	CLE ALLEN
L	1	84786906L	BRAS ARTICULE	Y	2	84786906Y	GRANDE CLE ALLEN
				Z	1	84786906Z	FORET/MECHE



(A) x4 84786906A		(M) x52 84786906M	
(B1) x1 84786906B1		(N) x4 84786906N	
(B2) x1 84786906B2		(O) x26 84786906O	
(C) x2 84786906C		(P) x105 84786906P	
(D) x25 84786906D		(Q) x105 84786906Q	
(G) x2 84786906G		(R) x14 84786906R	
(H) x1 84786906H		(S) x58 84786906S	
(I) x4 84786906I		(V) x1 84786906V	
(J) x4 84786906J		(W) x16 84786906W	
(K) x50 84786906K		(X) x1 84786906X	
(L) x1 84786906L		(Y) x2 84786906Y	

Pergola Bioclimatique PRIMA - 4x3 m
Vue Eclatée - code 84786906 – EAN 326707002940 - année 2024

POSITION	QTE	REFERENCE	DESIGNATION	POSITION	QTE	REFERENCE	DESIGNATION
A	4	84786906A	PIED	M	52	84786906M	PLAQUE FIXATION LAME
B1	1	84786906B1	STRUCTURE DE TOIT B1	N	4	84786906N	CACHE D'ANGLE
B2	1	84786906B2	STRUCTURE DE TOIT B2	O	26	84786906O	VISSERIE, ECROU
C	2	84786906C	STRUCTURE DE TOIT C	P	105	84786906P	VISSERIE, ECROU
D	25	84786906D	LAMES DE TOIT	Q	105	84786906Q	VISSERIE, ECROU
G	2	84786906G	BARRE G	R	14	84786906R	VISSERIE, ECROU
H	1	84786906H	MANIVELLE	S	58	84786906S	EPINGLE DE FIXATION
I	4	84786906I	CACHE PIED	V	1	84786906V	EMBOUT POUR MANIVELLE
J	4	84786906J	SOCLE DE PIED	W	16	84786906W	BOULON D'ANCRAGE
K	50	84786906K	CACHE EXTREMITÉ LAME	X	1	84786906X	CLE ALLEN
L	1	84786906L	BRAS ARTICULE	Y	2	84786906Y	GRANDE CLE ALLEN
				Z	1	84786906Z	FORET/MECHE

11

x 24

12

x 24

13

AVERTISSEMENT

Positionner les lames de toit verticalement à l'aide de la manivelle.

14

15

16

IMPORTANT

Avant de fixer la pergola au sol, veuillez-vous assurer que :

- La pergola est située sur un sol parfaitement plan et à niveau
- Les poteaux sont positionnés verticalement (sans aucune inclinaison)
- Le toit est positionné horizontalement (sans aucune inclinaison)
- Les diagonales entre les poteaux mesurent la même longueur
- L'ensemble des éléments de visserie sont bien serrés

Un foret SDS-PLUS d'un diamètre de 12mm est fourni avec la pergola. Si celui-ci n'est pas compatible avec votre perceuse, veuillez utiliser votre propre foret.