

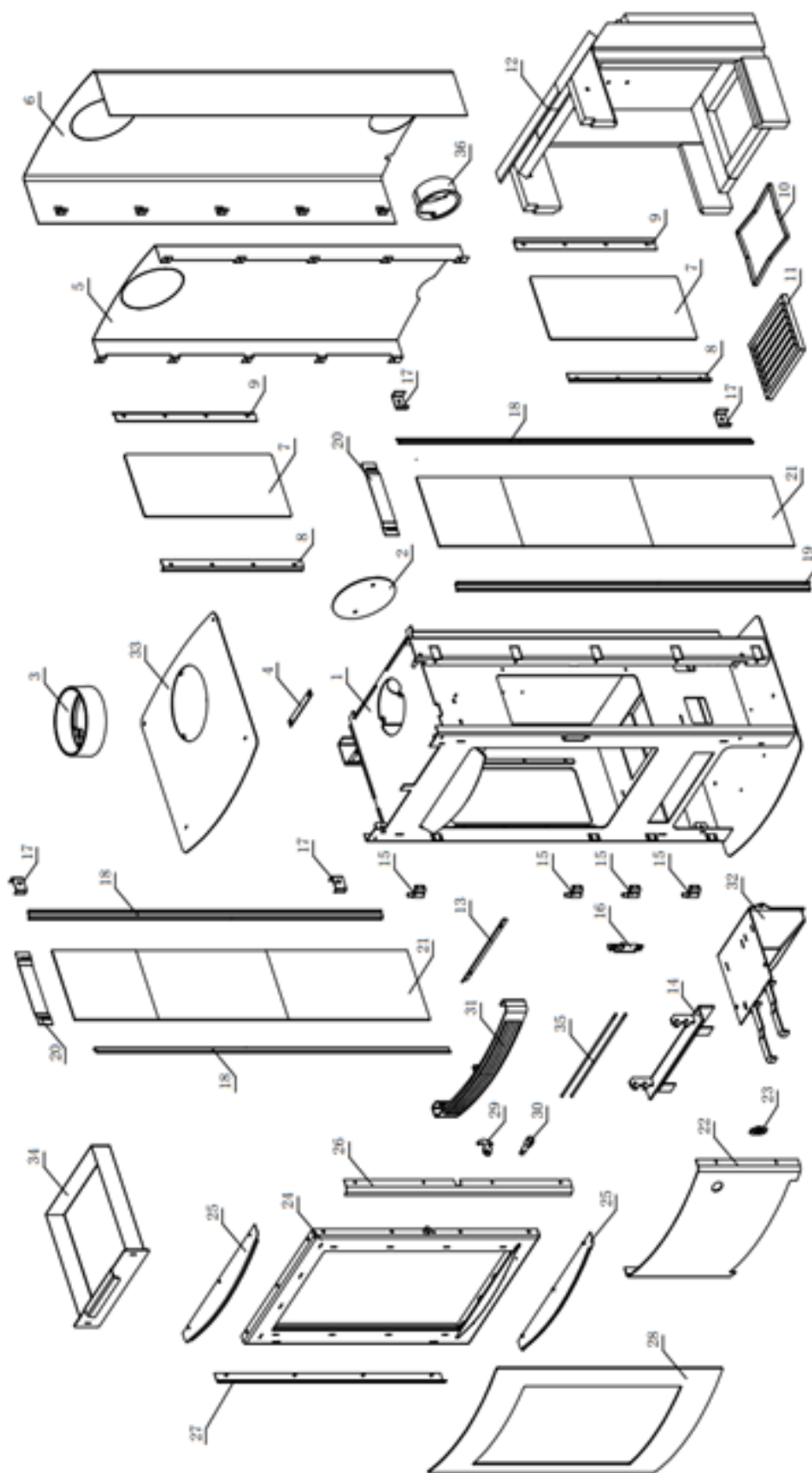
**SUPRA.**

WOOD STOVE SUPRA ANAYA TRI-VISION  
Code: FR9010590B

Appareils TAURUS  
*Service après vente*

# POÊLE À BOIS ANAYA TRI-VISION





N°	CODE	REF.	LA DESCRIPTION	UNITÉ
1	FR0104070B		ENSEMBLE FOYER TALMA	1
2	FR0104080B		PLAQUE DE RECOUVREMENT POUR BRIDE TALMA	1
3	FR0104090B		COLLIER DE CHEMINÉE TALMA	1
4	FR0104100B		BARRE DE RENFORCEMENT POUR COL TALMA	1
5	FR0104110B		BOUCLIER THERMIQUE ARRIÈRE TALMA	1
6	FR0104120B		PLAQUE DE BOÎTIER ARRIÈRE TALMA	1
7	FR0104130B		VERRE LATÉRAL INTÉRIEUR TALMA	1
8	FR0104140B		SUPPORT VITRE LATÉRALE INTÉRIEURE TALMA	1
9	FR0104150B		SUPPORT VITRE LATÉRALE INTÉRIEURE TALMA	1
10	FR0104160B		PLAQUE DE BASE POUR FOYER TALMA	1
11	FR0104170B		GRILLE (FONTE) TALMA	1
12	FR0104180B		ENSEMBLE PLANCHES DE VERMICULITE TALMA	1
13	FR0104190B		BAFFLE TALMA	1
14	FR0104200B		ATTRAPE-CHARBON TALMA	1
15	FR0104210B		CHARNIÈRE TALMA	1
16	FR0104220B		ENSEMBLE DE VERROUILLAGE DE QUAI TALMA	1
17	FR0104230B		SUPPORT DE POSITIONNEMENT TALMA	1
18	FR0104240B		SUPPORT DE VERRE LATÉRAL TALMA	1
19	FR0104250B		SUPPORT DE VERRE LATÉRAL TALMA	1
20	FR0104260B		ÉCRAN DE VERRE LATÉRAL TALMA	1
21	FR0104270B		VERRE LATÉRAL EXTÉRIEUR TALMA	1
22	FR0104280B		ASSEMBLAGE DE PORTE INFÉRIEURE TALMA	1
23	FR0104290B		AIMANT TALMA	1
24	FR0104300B		ASSEMBLAGE DE PORTE TALMA	1
25	FR0104310B		SUPPORT DE VERRE SUPÉRIEUR TALMA	1
26	FR0104320B		SUPPORT DE VERRE DROIT TALMA	1
27	FR0104330B		SUPPORT DE VERRE GAUCHE TALMA	1
28	FR0104340B		VERRE DE PORTE TALMA	1
29	FR0104350B		LOQUET TALMA	1
30	FR0104360B		ROULEAU DE VERROUILLAGE TALMA	1
31	FR0104370B		GRILLES DE SORTIE D'AIR CHAUD TALMA	1
32	FR0104380B		ASSEMBLAGE D'ENTRÉE D'AIR TALMA	1
33	FR0104390B		COUVERCLE SUPÉRIEUR TALMA	1
34	FR0104400B		BOÎTE À CENDRES TALMA	1
35	FR0104410B		BARRE DE CHARBONNAGE TALMA	1
36	FR0104420B		COLLIER D'ENTRÉE D'AIR FRAIS TALMA	1

**SUPRA.** S/N:

**SUPRA FRANCE**

28 rue du Général Leclerc - F 67216 Obernai

**541152 ANAYA TRI-VISION**

**PB - POELE A BOIS**

DS01

FR9010590B



EN-13240  
2020

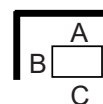
$\eta$  %  
CO 13% O2%



P kW  
Temp fumées °C

PM mg/Nm<sup>3</sup>

	P1	P2
$\eta$ %	80	
CO 13% O2%	0,05	
P kW	9,1	
Temp fumées °C	308	
PM mg/Nm <sup>3</sup>	23	



A/B/C = 150 / 700 / 1300

**FR** - Suivre les instruction d'utilisation. Utiliser exclusivement le combustible recommandé.

**ES** - Siga las instrucciones de uso. Utilizar exclusivamente el combustible recomendado.

**EN** - Follow the instructions for use. Use only the recommended fuel.

**DE** - Beachten Sie die Gebrauchsanweisung. Verwenden Sie ausschließlich den empfohlen Brennstoff.

**NL** - De gebruiksinstructies naleven. Uitsluitend de aanbevolen brandstoffen gebruiken.

**IT** - Seguire le istruzioni di utilizzo. Utilizzare esclusivamente il combustibili raccomandati.

**PT** - Siga as instruções de uso. Use exclusivamente o combustível recomendado.

Note d'informacion

### Écologie et recyclabilité du produit

En cas de procéder à l'élimination, soit totalement, soit de l'une des parties du produit, les déchets générés doivent être déposés par les moyens appropriés aux mains d'un gestionnaire de déchets agréé pour la collecte sélective des déchets appareils électrique et électroniques.

Dans le cas des piles / batteries, celles-ci doivent être déposées dans des conteneurs spéciaux autorisés ou par des moyens appropriés par l'intermédiaire d'un gestionnaire de déchets.

**Les images présentées et / ou leur couleur sont une représentation virtuelle référentielle et sans engagement, et peuvent légèrement changer.**