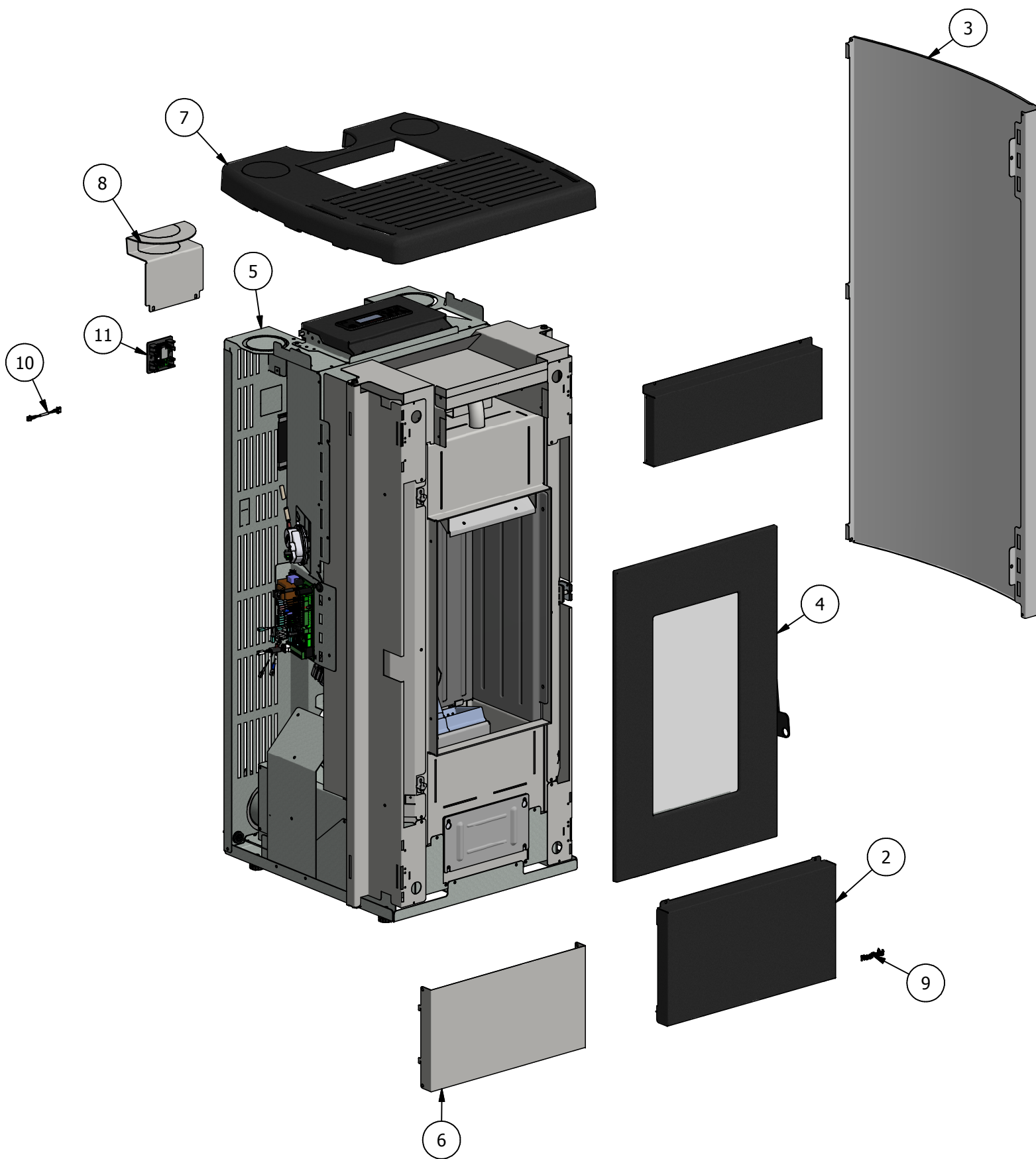
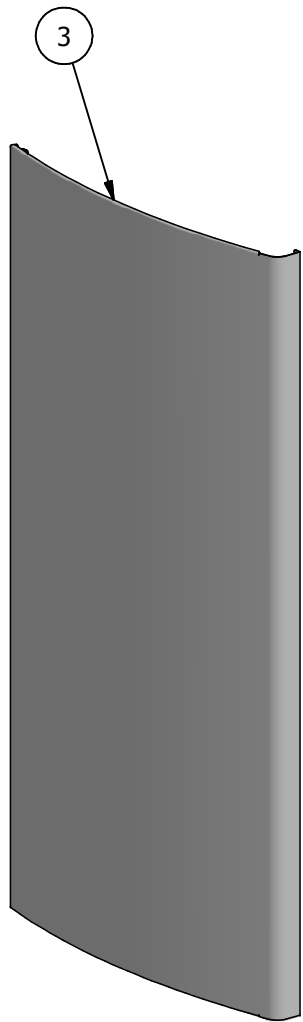


Elenco parti

RIF	GRP	QTÀ	CODICE DXF	CODICE F.	N.PARTE	DESCRIZIONE
1	GF	1	240209241	240209243	BAR0520	MASCHERINA SUPERIORE PREFORATA
2	GF	1	240209251	240209253	BAR0522	MASCHERINA INFERIORE PREFORATA
3	GF	2	240209231	240209233	BAR0414	FIANCO FINITURA
4	GP	1		245GP20008	245GP20008	ASSIEME PORTA DUKE AIRTIGHT 14 kW
5	GS	1			BAR9801	ASSIEME STUFA COMUNE
6	GC	1	240209261	240209263	BAR0434	LAMIERA TAMPONE MASCHERINA BASSA
7	GC	1		130209060	BAR0557	ASSIEME TOP GHISA
8	GC	1	240209301	240209303	BAR0437	COMPENSATORE TOP GHISA
9	GC	1	CODICE MCZ Spa: 1201701300	18013009	FRE0641	TARGHETTA FREEPOINT cod. 5355
10	GE	1		1452002500	COM2809	Cavo Flat 7 Vie Wi-Fi Navel L500 mm
11		1		145201030	COM0637	Modulo WIFI NAVEL INSIDE PV018_01



	Descrizione		1 Prima emissione		Luca	Roberto	
	ASS.STUFA DUKE AIRTIGHT 14 (2020)		Nr	Changes	Date	Signature	Seen by
			General Tolerances				
			Dimensions $\leq 500\text{mm}$ $\pm 0,3$		Non measured angles at $90^\circ \pm 1^\circ$		
		Dimensions $> 500 < 1000\text{mm}</math> \pm 0,6$		Measured angles $\pm 1^\circ$			
		Dimensions $\geq 1000\text{mm}</math> \pm 1$					
Sviluppo	Materiale		Destinazione	Scala	Date	Numero Parte	
XX				1:10	27/01/2020	BAR9902	
Area	N. Piegh	Kg	Prov.	Tipo Vernice	Codice DXF	Codice Finito	
						BAR9902 DUKE AIRTIGHT	

According to the law, this drawing is the property of CADEL. Any reproduction or disclosure to third parties without the prior written authorization is strictly prohibited.