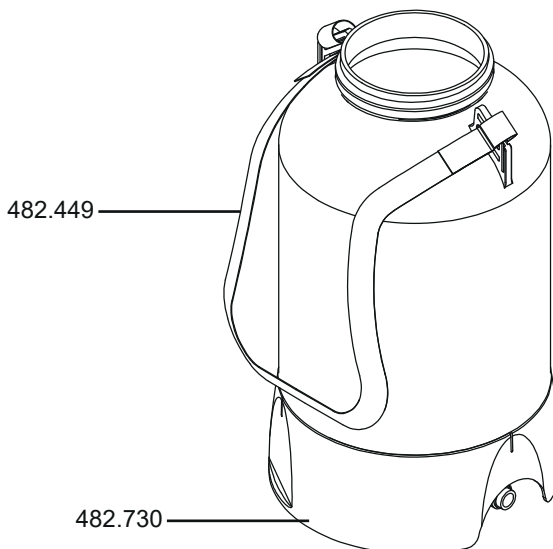
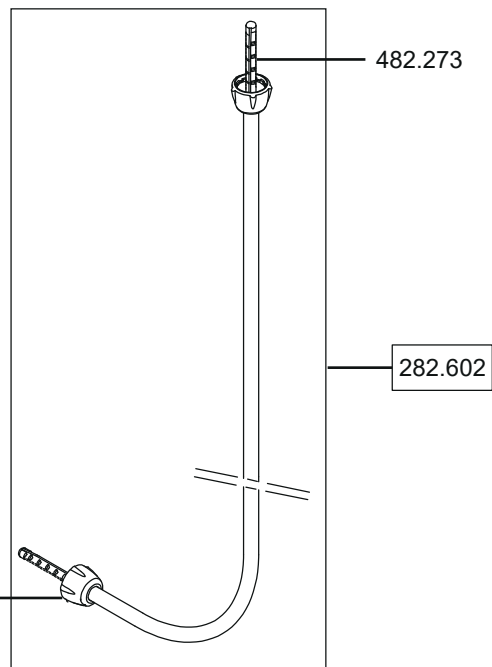
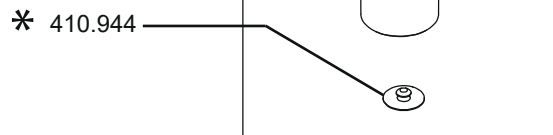
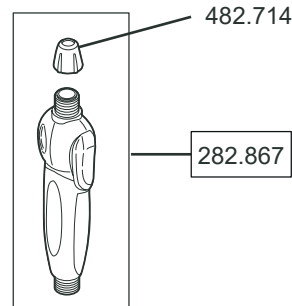
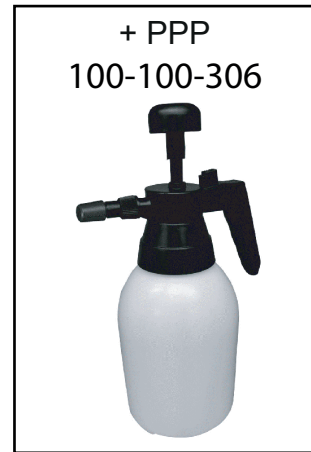
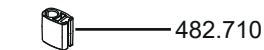
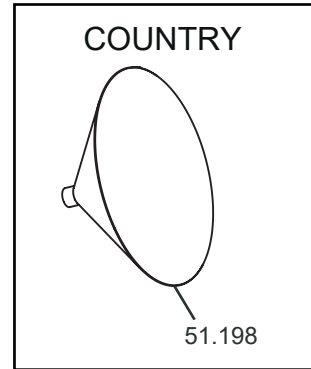
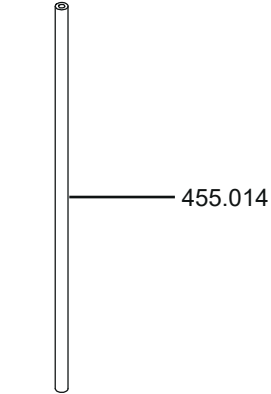
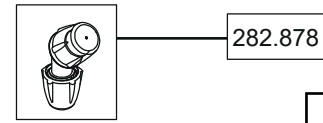
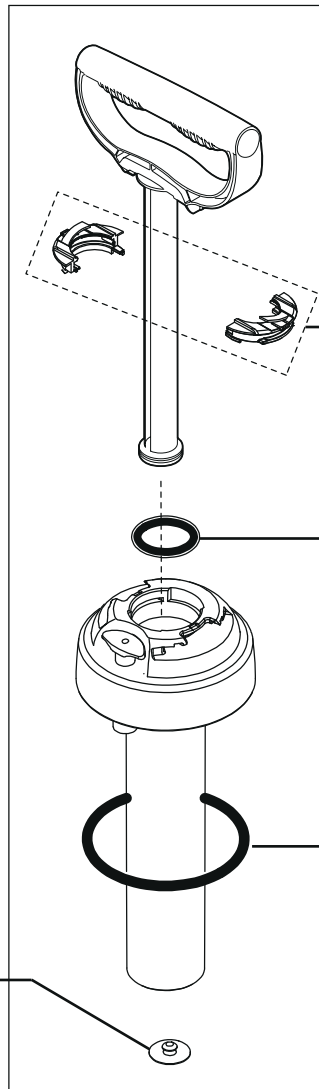


PP COUNTRY 5L + PPP (BOX 27)

Ref: 100-100-353



* Pièces se trouvant dans le sachet dépannage / Items supplied inside maintenance kit / piezas proveídas en el kit de mantenimiento 282.869