



**BOSCH**

# Hacheuse

AXT 25 TC | 3 600 H03 300

---

## Table des matières

Liste de pièces détachées.....	2
Instructions de lubrification.....	5
Information produit.....	6
Vue éclatée.....	7

## Liste de pièces détachées

Article	Référence pièce détachée	Description	Schéma	Prix	Quantité	Groupe de prix
5	2 609 003 149	Garniture De Cable EU	1	28,67 € *	1	33
5/3	2 609 003 517	Bascule De Commcetation	1	5,28 € *	1	20
9	2 609 003 153	Plaque De Marque AXT 25 TC	1	1,93 € *	2	14
21	2 603 490 024	Vis A Tete Bombée Torx 4x25	1	0,97 € *	17	11
22	2 609 002 554	Carter	1	28,67 € *	1	33
23	2 609 002 555	Boitier Superieur	1	9,32 € *	1	24
24	2 609 004 513	Arriere De Boitier	1	17,30 € *	1	29
35	2 609 002 804	Bouton	1	1,93 € *	1	14
36	2 609 002 805	Sillet De Jonction	1	0,97 € *	1	11
37	2 609 002 806	Boulon	1	0,54 € *	1	10
38	2 609 003 539	Vis De Reglage	1	4,58 € *	1	19
39	2 609 002 754	Bague	1	3,16 € *	1	16
40	2 609 003 140	Fixation	1	0,97 € *	1	11
41	2 609 003 399	Chape	1	0,97 € *	1	11
42	2 609 003 400	Chape	1	0,97 € *	1	11
43	2 609 003 401	Chape	1	0,97 € *	1	11
44	2 609 002 755	Coussin De Caoutchouc	1	9,32 € *	1	24
45	2 609 003 076	Plaque De Recouvrement	1	1,50 € *	1	13
47	2 609 004 519	Boîtier prise	1	2,46 € *	1	15
49	2 609 003 540	Interrupteur Lame souple	1	17,30 € *	1	29
50	2 609 004 603	Barre De Culbutage	1	1,50 € *	1	13
51	2 609 002 846	Boulon	1	3,58 € *	1	17
52	2 609 002 847	Ressort	1	0,54 € *	1	10
53	2 609 002 793	Goupille Elastique	1	0,54 € *	2	10
60	2 603 490 027	Vis A Tete Bombée Torx 4x40	1	0,54 € *	6	10
61	2 916 011 892	Rondelle plate DIN 9021-B 4,3-ST	1	0,54 € *	6	10
66	2 609 002 752	Poussoir	1	4,58 € *	1	19
68	2 609 003 622	Poignee	1	25,24 € *	1	32
69	2 609 002 685	Marque De Fabrique AXT 25 D	1	4,58 € *	1	19
70	2 609 002 562	Reservoir	1	13,20 € *	1	27
71	2 609 002 564	Puit	1	28,67 € *	1	33
72	2 609 002 799	Aimant	1	3,16 € *	2	16
77	2 609 003 683	Ressort De Compression	1	0,97 € *	3	11
804	1 600 A00 H67	Unité de montage EL	1	89,00 € *	1	44

\* Tous les prix TTC hors frais de port

## Liste de pièces détachées

Article	Référence pièce détachée	Description	Schéma	Prix	Quantité	Groupe de prix
808	2 609 003 157	Plaque signalétique	1	1,50 € *	1	13
2/1/10	2 609 003 830	Vis	2	0,54 € *	4	10
2/1/13	2 609 004 198	Anneau de retenue	2	0,54 € *	1	10
2/1/14	2 609 003 833	Carter	2	89,00 € *	1	44
2/1/15	2 609 003 834	Insert	2	4,06 € *	1	18
2/1/17	2 609 003 836	Flasque-Palier	2	11,48 € *	1	26
2/1/19	2 609 003 838	joint d'étanchéité	2	0,54 € *	1	10
2/1/22	2 609 003 841	Palier Fritte	2	0,97 € *	1	11
2/1/23	2 609 003 842	Roue Planétaire	2	21,62 € *	3	31
2/1/24	2 609 003 843	Rondelle	2	1,50 € *	1	13
2/1/25	2 609 003 844	Plaque D'entraînement	2	1,26 € *	1	12
2/1/26	2 609 003 845	Boulon	2	0,54 € *	2	10
2/1/27	2 609 003 846	Cage Transmis. Planetaire	2	9,32 € *	1	24
2/1/28	2 609 003 847	Pignon	2	5,98 € *	1	21
2/1/29	2 609 003 848	Roulement A Aiguilles	2	1,26 € *	1	12
2/1/3	2 609 003 824	Vis	2	0,54 € *	8	10
2/1/30	2 609 003 849	Roue Planétaire	2	11,48 € *	2	26
2/1/31	2 609 003 850	Anneau de retenue	2	0,54 € *	2	10
2/1/36	2 609 003 854	Ventilateur	2	5,98 € *	1	21
2/1/37	2 609 003 855	Anneau de retenue	2	0,54 € *	1	10
2/1/38	2 609 002 792	Piece De Serrage	2	3,58 € *	1	17
2/1/39	2 609 007 667	Condensateur Pour Moteurs	2	19,75 € *	1	30
2/1/4	2 609 003 825	Rondelle Elastique	2	0,54 € *	8	10
2/1/73	2 609 002 763	Compteur turbine	2	144,64 € *	1	48
2/1/78	2 910 400 244	Vis cyl SixPans Creux CHC	2	0,54 € *	4	10
2/1/8	2 609 003 828	Plaque De Jonction	2	9,32 € *	1	24
2/1/81	2 609 003 315	Anneau D'arret	2	0,54 € *	4	10
2/1/9	2 609 003 829	Plaque	2	4,58 € *	1	19
2/2/6	2 609 004 197	Joint torique	2	0,54 € *	2	10
5/2	2 609 003 145	Commutateur	2	5,28 € *	1	20
25	2 609 002 557	Clapet	2	3,58 € *	1	17
26	2 609 003 144	Ressort	2	0,97 € *	1	11
27	2 609 002 795	Boulon	2	1,26 € *	1	12
29	2 609 002 791	Boulon	2	4,58 € *	1	19

\* Tous les prix TTC hors frais de port

## Liste de pièces détachées

Article	Référence pièce détachée	Description	Schéma	Prix	Quantité	Groupe de prix
31	2 916 640 005	Anneau de retenue DIN 471-8x0,8 FSt	2	0,54 € *	3	10
32	2 609 004 515	Bouton	2	1,26 € *	1	12
46	2 603 413 035	Vis A Tete Bombée M4x8	2	0,54 € *	1	10
48	2 609 005 130	Relais	2	9,32 € *	1	24
54	1 600 A02 0TT	Goupille Elastique	2	0,54 € *	1	10
56	2 609 003 267	Axe De Liaison	2	3,58 € *	2	17
57	2 609 003 268	Axe De Liaison	2	4,06 € *	2	18
76	2 916 030 006	Rondelle A Dents DIN 6797-A4,3-FST	2	0,54 € *	1	10
801	2 609 004 913	Cache palier vissable	2	71,35 € *	1	42
802	2 609 004 911	Moteur	2	239,20 € *	1	52
805	2 609 004 916	Toile De Guidage	2	25,24 € *	1	32
807	2 609 003 827	Vis	2	0,97 € *	1	11
816	2 609 004 989	Goupille Cylindr. Fendue	2	1,26 € *	1	12
820	2 609 006 274	Arbre	2	31,56 € *	1	34
55	2 609 004 243	Cadre D'appui	3	127,67 € *	1	47
58	2 609 003 551	Ecrou	3	0,97 € *	4	11
59	2 609 003 159	Roue	3	7,02 € *	2	22
62	F 016 L64 669	Axe D'arret	3	0,97 € *	2	11
63	2 609 003 552	Vis autotaradeuse p. défo 4,8x22	3	0,54 € *	2	10
65	2 609 006 904	Boite De Recuperation	3	39,01 € *	1	36
80	2 610 386 712	Rondelle DIN 9021-6,4x18x1,6	3	1,50 € *	6	13

\* Tous les prix TTC hors frais de port

---

**Instructions de lubrification : Hacheuse - AXT 25 TC - 3 600 H03 300**

Pas d'instructions de lubrification disponibles pour ce produit

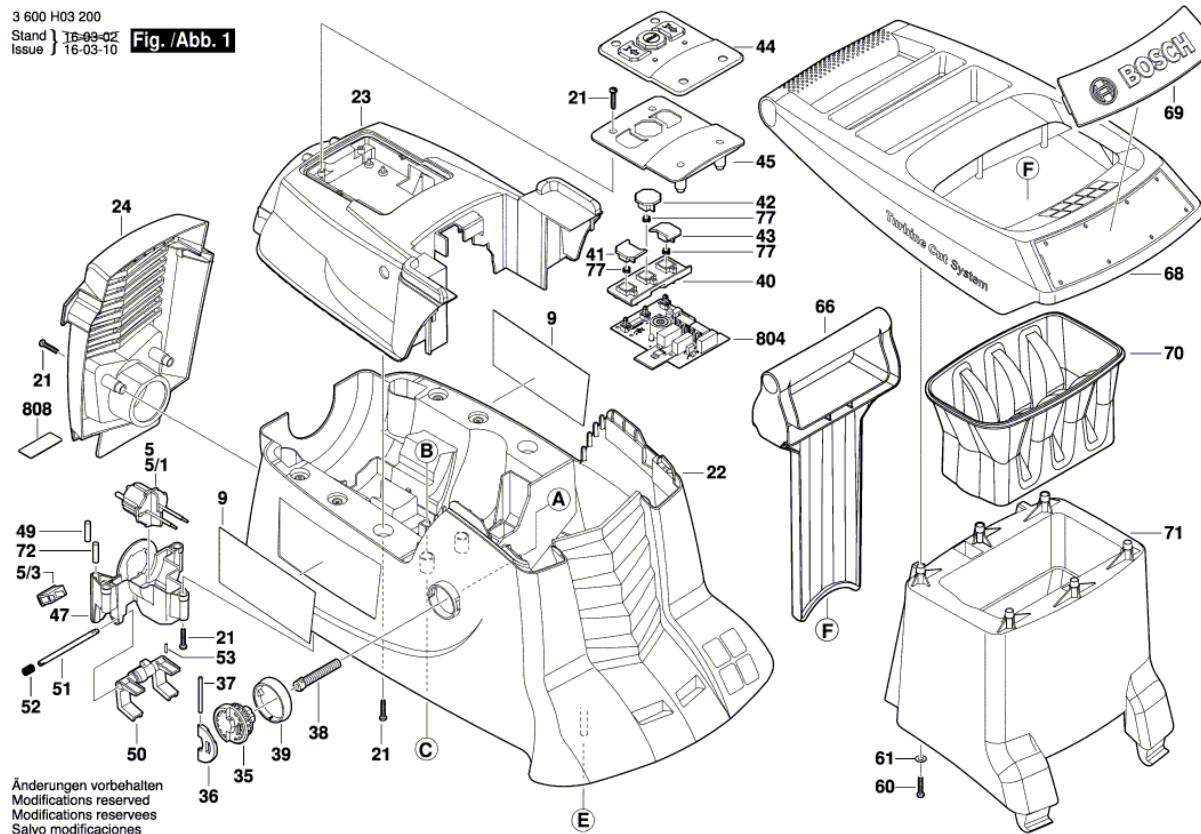
**Information produit : Hacheuse - AXT 25 TC - 3 600 H03 300**

N° de produit	3 600 H03 300
Description	Hacheuse
Texte DIN	
ID_Text_Ext	
Désignation de l'outil	AXT 25 TC
Tension_1	230 V
Code pays du produit	EU

Vue éclatée - E

3 600 H03 200  
 Stand | 16-03-02  
 Issue | 16-03-10

Fig. /Abb. 1

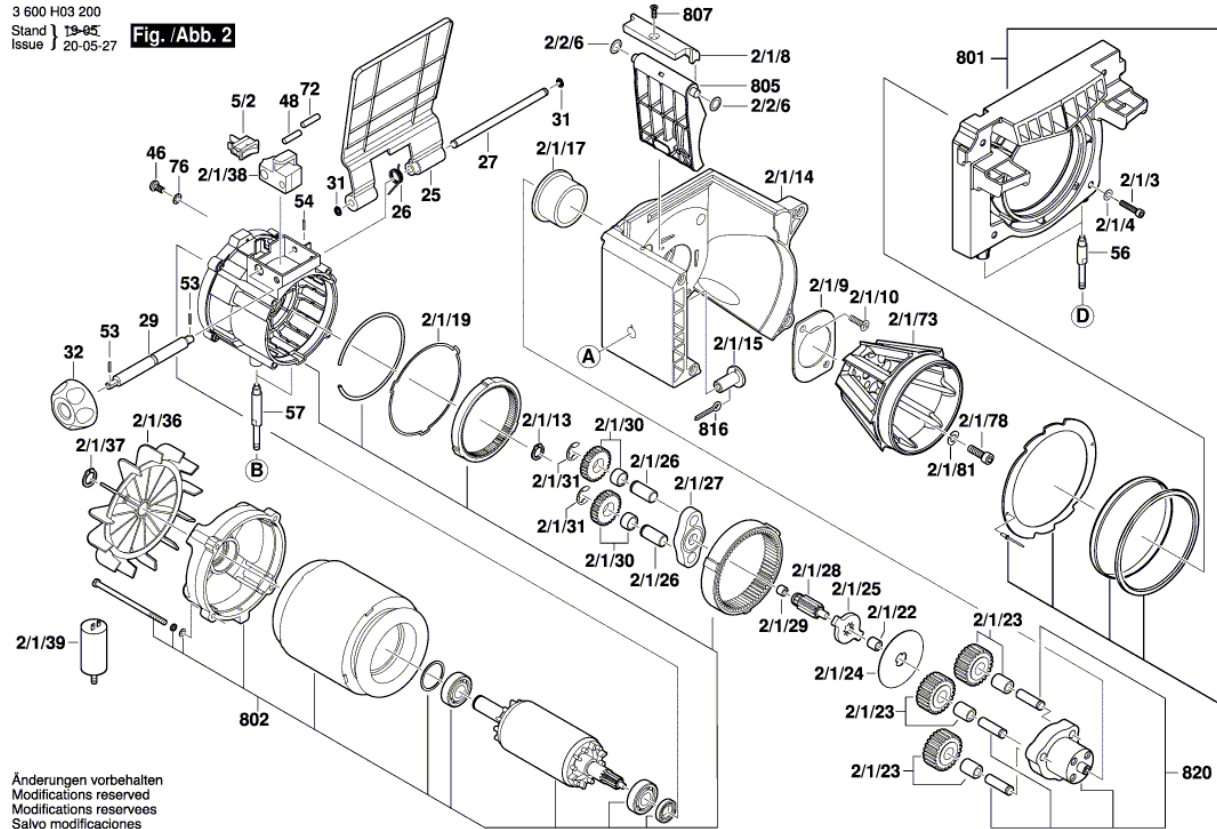


Änderungen vorbehalten  
 Modifications reserved  
 Modifications reserves  
 Salvo modificaciones

Vue éclatée - E

3 600 H03 200  
Stand | 19-95  
Issue | 20-05-27

Fig. /Abb. 2





Vue éclatée - E

