

NETTOYEUR A BATTERIE RECHARGEABLE

Référence article :

#28628 - Référence LM 85564989

Désignation :

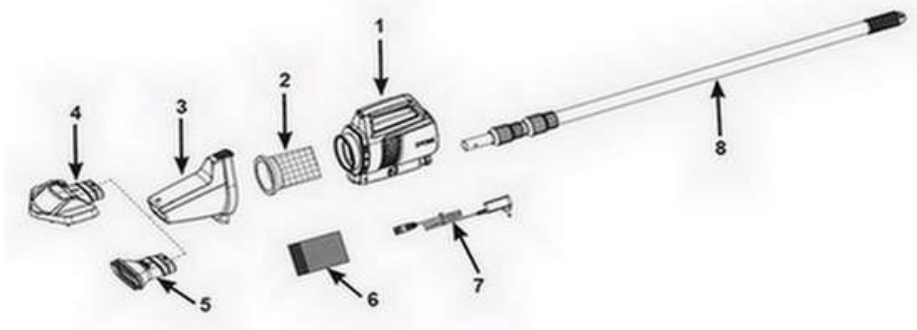
Nettoyeur à batterie rechargeable

Caractéristique(s) :

Contient 2 têtes de brosse interchangeable, 1 manche télescopique



Détail des pièces :



Repère	Désignation	Référence SAV
1	CORPS D ASPIRATION POUR ASPIRATEUR A MAIN (28628)	13269
2	SAC COLLECTEUR DE DEBRIS POUR ASPIRATEUR A MAIN (28628)	13268
3	COUVERCLE DU CORPS D ASPIRATION POUR ASPIRATEUR A MAIN (28628)	13275
4	TETE DE BALAI POUR ASPIRATEUR A MAIN (28628)	13271
5	TETE D ASPIRATEUR PLATE POUR ASPIRATEUR A MAIN (28628)	13272
6	SACHET DE DEBRIS POUR ASPIRATEUR A MAIN (28628)	13253
7	CABLE USB POUR ASPIRATEUR A MAIN (28628)	13274
8	MANCHE TELESCOPIQUE POUR ASPIRATEUR A MAIN (28628)	13270