

ROBOT DE NETTOYAGE HYDRAULIQUE

Référence article :

28006EX - Référence LM 85564990

Désignation :

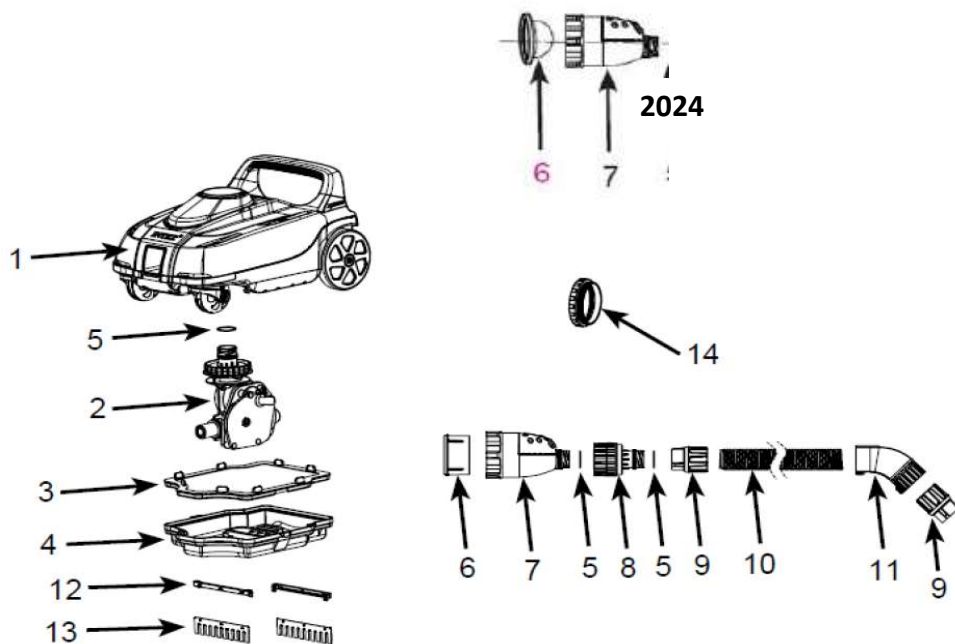
Autocleaner / Modèle ZX100

Caractéristique(s) :

Se connecte sur le refoulement. Débit filtration nécessaire : minimum 6m3/h - maximum 13m3/h



Détail des pièces :



Repère	Désignation	2023	2024
1	CAPOT SUPERIEUR POUR ROBOT ZX100	13200	
2	ENGRENAGE POUR ROBOT ZX100	13201	
3	FILTRE A DEBRIS POUR ROBOT ZX100	13202	
4	FOND POUR ROBOT ZX100	13203	
5	JOINT DE L'ADAPTATEUR DU TUYAU POUR ROBOT (VERSION 2020)	12861	
6	FILTRE A DEBRIS DU TUYAU POUR ROBOT (VERSION 2020)	12860	-
	FILTRE A DEBRIS POUR ROBOT ZX300 ET ZX100 (2024)	-	13343
7	VALVE DE REGULATION DE PRESSION POUR ROBOT ZX300	13199	-
	VALVE DE REGULATION DE PRESSION POUR ROBOT ZX300 ET ZX100	-	13345
8	RACCORD ANTI ECHEVETREMENT	13226	
9	BAGUE DE SERRAGE DU TUYAU POUR ROBOT (VERSION 2020)	12863	
10	TUYAU POUR ROBOT (VERSION 2023)	12862G	
11	COUDE POUR TUYAU DE ROBOT ZX100	13227	
12	SUPPORT DE BROSSES POUR ROBOT ZX300 2022	13136	
13	BROSSE DE ROBOT ZX300 2022	13135	
14	ADAPTATEUR POUR ROBOT DE FOND ET LUMIERES PISCINE 28691/28692	12486	