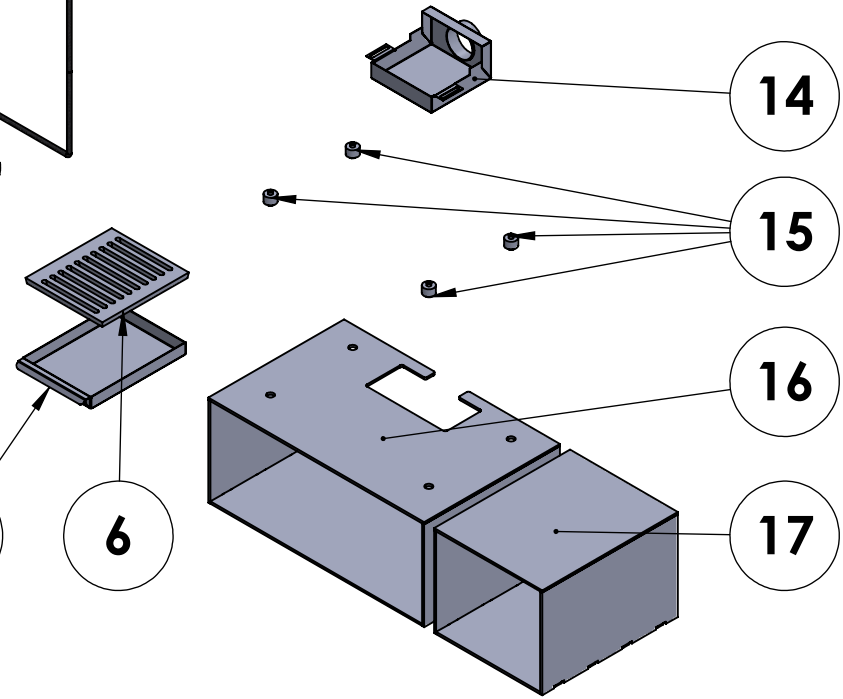
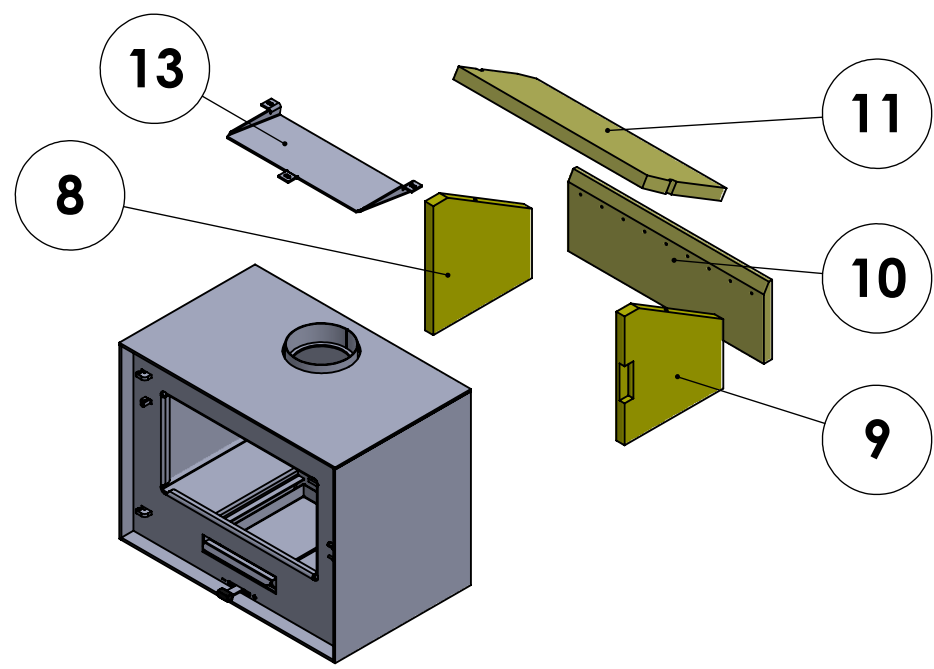
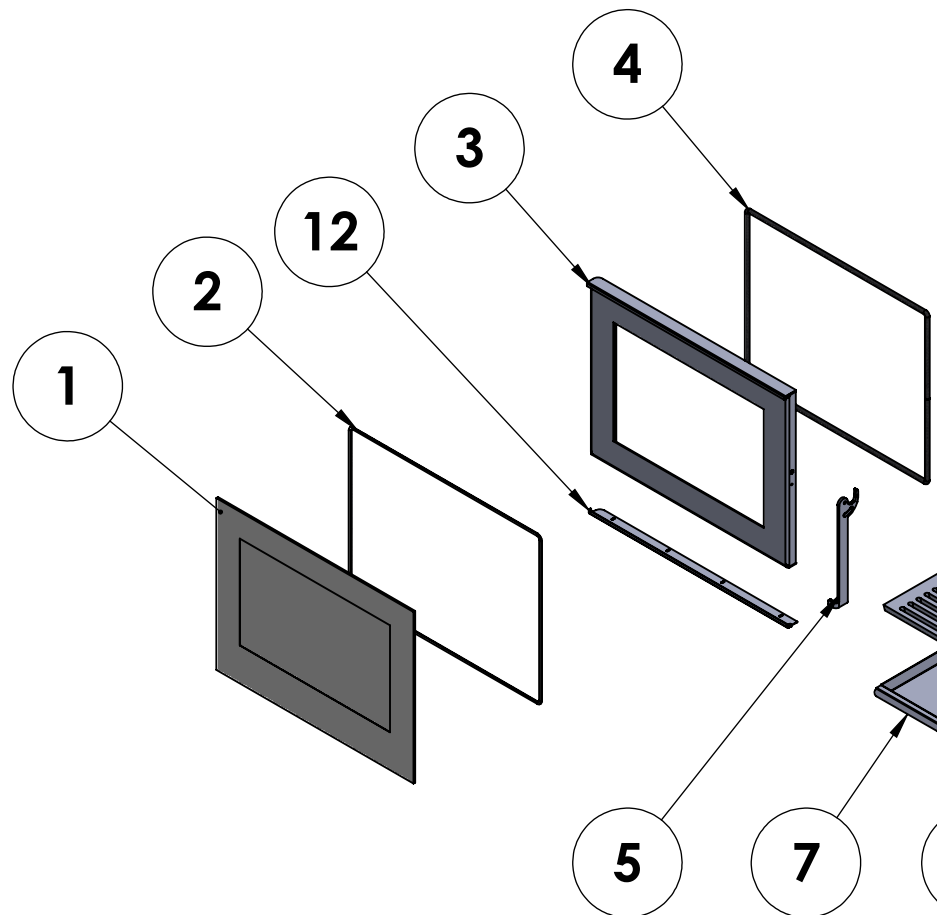


# DICÉE DOUBLE BÛCHER



6 5 4 3 2 1

D  
C  
B  
A

D  
C  
B  
A