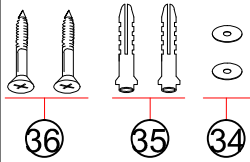
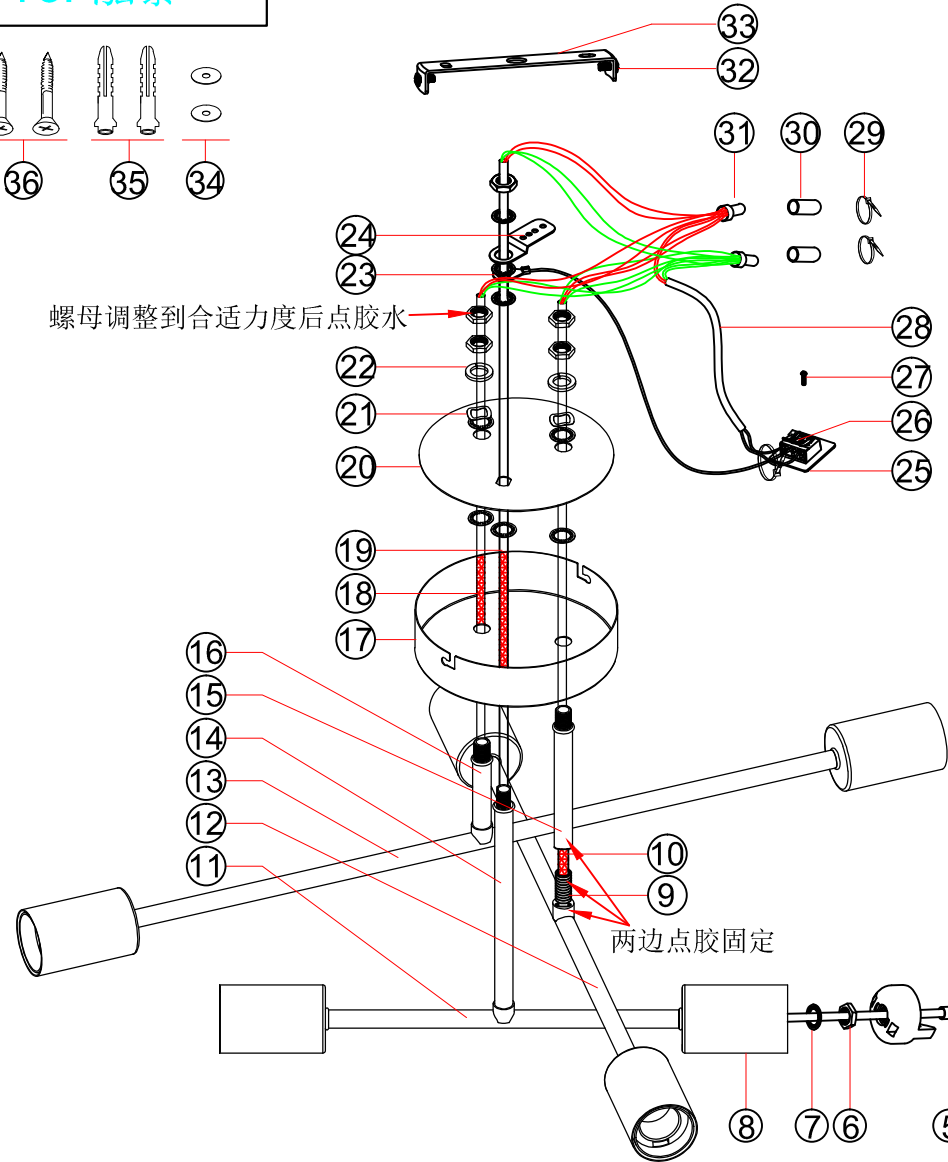


To: 泓泰

6\*E27 Bulb

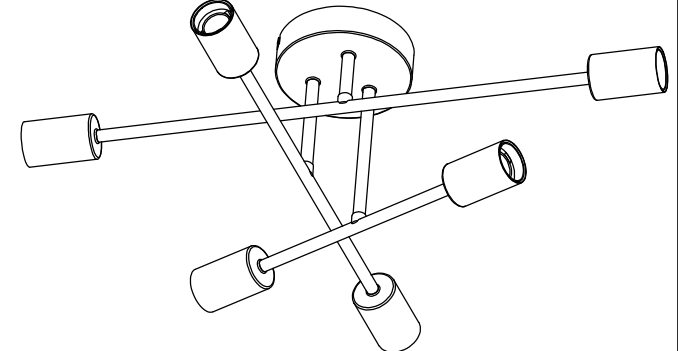


螺母调整到合适力度后点胶水



两边点胶固定

1	EA00001-18-25	E27灯身灯头带灯头尾盖	VDE认证, T210, 需过老化温升测试, 灯头尾盖G3/8"-27T牙		黑色	PCS	8
2	ED00340-18-27	内接线	单绝缘180°C(20A/VG)铁弗龙线-总长440mm, 一端打5mm端子, 另端剥线15mm	电器	蓝色	PCS	8
3	ED00340-18-28	内接线	单绝缘180°C(20A/VG)铁弗龙线-总长440mm, 一端打5mm端子, 另端剥线15mm	电器	棕色	PCS	8
4	BC00041-99-26	Φ3.0MM纤维套管(耐压1500V)	7CM		白色	PCS	8
5	BC00010-99-26	E27降落伞	伞形		白色	PCS	8
6	AE00005-10-13	G3/8"-27T六角螺母	G3/8"-27T*14MM螺母		白锌	PCS	11
7	AB00006-10-13	内帮介子	外径Φ18, 内径Φ10.2		白锌	PCS	14
8	AA00275-10-19	E27直筒灯杯	Φ42*65mm中间是扁孔T=0.6	铁	平光黑	PCS	8
9	AE00011-10-13	牙管	G3/8"-27T牙管, 长15MM(银打/两端内倒角)		白锌	PCS	3
10	BC00145-99-26	Φ4.0MM纤维套(耐压1500V)	16CM		白色	PCS	1
11	AD00225-10-19	双打头管	Φ11.5*1.24*11.0mm, 两端打头G3/8"-27T前边外牙/见图	铁	平光黑	PCS	1
12	AD00226-10-19	双打头管	Φ11.5*1.38*11.0mm, 两端打头G3/8"-27T前边外牙/见图	铁	平光黑	PCS	1
13	AD00227-10-19	双打头管	Φ11.5*1.49*11.0mm, 两端打头G3/8"-27T前边外牙/见图	铁	平光黑	PCS	1
14	AD00228-10-19	单打头管	Φ11.5*1.16*11.0mm, 一端打头G3/8"-27T前边外牙, 一端G3/8"-27T内牙/见图	铁	平光黑	PCS	1
15	AD00229-10-19	单打头管	Φ11.5*1.11*11.0mm, 一端打头G3/8"-27T外牙, 一端G3/8"-27T内牙/见图	铁	平光黑	PCS	1
16	AD00224-10-19	单打头管	Φ11.5*1.67*11.0mm, 一端打头G3/8"-27T外牙, 一端G3/8"-27T内牙/见图	铁	平光黑	PCS	1
17	AA00635-10-19	直边盘	Φ125*30*10.5mm, 面3PCS孔均布/见图/见样	铁	平光黑	PCS	1
18	BC00106-99-26	Φ4.0MM纤维套管(耐压1500V)	11CM	辅料	白色	PCS	1
19	BC00081-99-26	Φ4.0MM纤维套管(耐压1500V)	20CM		白色	PCS	1
20	AF00058-10-13	加强片	Φ120*11.0mm, 面3PCS孔/见图	铁	白锌	PCS	1
21	AE00226-10-25	波形弹性垫圈	内径Φ10.2配Φ10牙外径Φ15(煲黑)		黑色	PCS	2
22	AE00017-10-25	弹弓介子	内Φ10.2配Φ10牙(煲黑)	铁	黑色	PCS	2
23	EA00008-18-88	黄绿接地线	0.75mm <sup>2</sup> , 总长150mm, 一端接Φ10.5线耳, 一端打4节端子			PCS	1
24	AA00018-10-13	Z形固定片	46.5*15*3MM(Φ10.2孔)		白锌	PCS	1
25	BC00014-99-25	绝缘纸	145*74*4*TO.3mm, 5-Φ3.2mm通孔(见图)(耐压1500V, 灼热丝650度)(PC)		黑色	PCS	1
26	BC00120-99-26	端子台(三位)	S1*26*23MM必须有CE/CQC/VDE/S等欧规认证, 双向插式端子台, 3pin, 带卡脚, 有印字, 型号:QT-863/见样		白色	PCS	1
27	AE00257-10-12	M2.6十字圆头螺丝	M2.6*15F十字圆头螺丝	铁	镀锌	PCS	1
28	BD00194-18-25	两芯扁线	VDE HG3VH2-F200.75mm <sup>2</sup> 两芯扁线0.15T, 一端开45mm, 半剥15mm, 另端开25mm, 打6mm端子	电器	黑色	PCS	1
29	DB00007-99-29	束线带	10CM		透明	PCS	3
30	BC00052-99-25	热缩管Φ12mm(ReHS认证)	5cm		黑色	PCS	2
31	BC00027-99-26	奶嘴	CE-S接线奶嘴		白色	PCS	2
32	AB00016-10-25	十字圆头带齿上插螺丝	G5/32"-32T*1.0FMM挂板螺丝(煲黑)		黑色	PCS	2
33	AA00462-10-19	安装支架	123*20*15mm/见图	铁	平光黑	PCS	1
34	AB00256-10-13	圆垫片	Φ14*12.0mm, 中Φ5孔	铁	白锌	PCS	2
35	DA00014-99-29	塑胶壁虎	Φ7*35mm 塑胶壁虎		透明	PCS	2
36	AB00255-10-13	十字圆头自攻螺丝(螺丝头Φ10mm)	M5*25PA十字圆头尖尾自攻螺丝	铁	白锌	PCS	2
37	PC00476-25-88	信封袋	100*牛皮纸/80*130mm/需要印刷图案			PCS	1



东莞市泓泰照明科技有限公司 版本 V:1.0

绘图	ENG02	日期	22.10.20	产品名称	Lina 6头吸顶灯(五金)
审核		日期		成品货号	C0077-FB01
批准		日期		客方料号	99969A06
版次	修改内容	修改人	日期	第1页	共1页
				爆炸图	