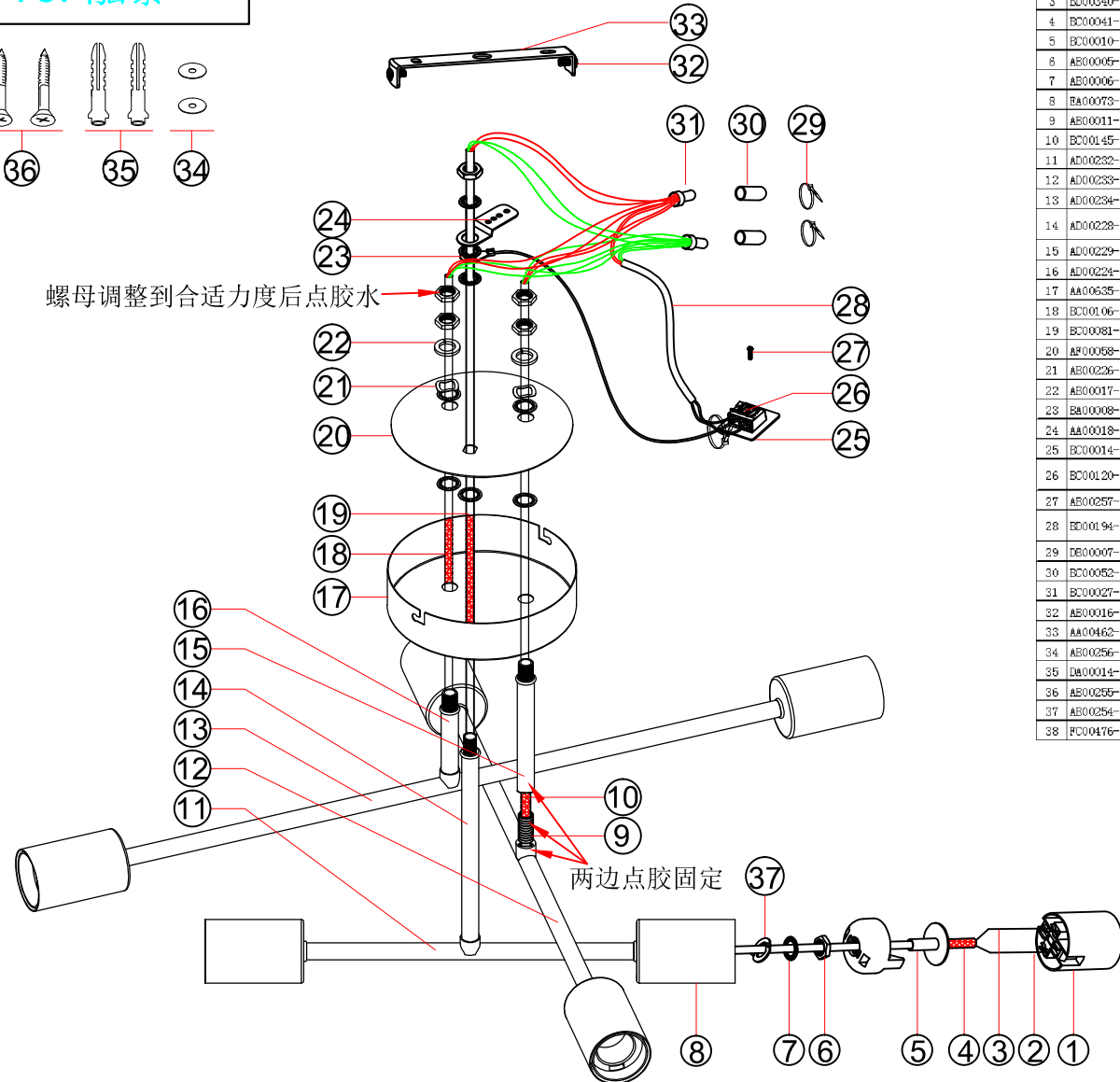
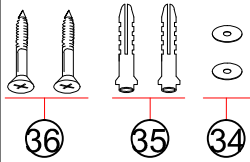


To: 泓泰

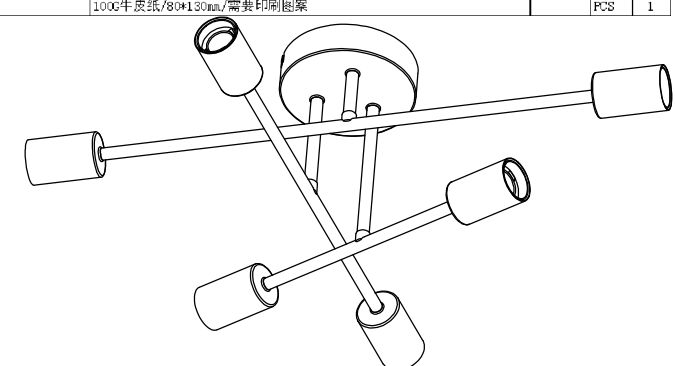
6\*E27 Bulb



螺母调整到合适力度后点胶水

两边点胶固定 37

1	EA00001-18-25	E27光源灯头带灯头尾盖	VD6认证, T210, 通过老化温升测试 灯头尾盖G3/8"-27T牙	黑色	PCS	6
2	BD00040-18-27	内接线	单绝缘180℃(20AWG)铁弗龙线-总长440mm, 一端打8mm端子, 另端刺线1.5mm	蓝色	PCS	6
3	BD00040-18-28	内接线	单绝缘180℃(20AWG)铁弗龙线-总长440mm, 一端打8mm端子, 另端刺线1.5mm	棕色	PCS	6
4	BC00041-99-26	Φ3.0MM纤维套管(耐压1500V)	7CM	白色	PCS	6
5	BC00010-99-26	E27降落伞	伞形	白色	PCS	6
6	AE00006-10-13	G3/8"-27T六角螺母	G3/8"-27T*4MM螺母	白锌	PCS	11
7	AE00006-10-13	内隔介子	外径Φ18, 内径Φ10.2	白锌	PCS	14
8	EA00073-88-99	木头灯杆	Φ50*70mm 中Φ10.2孔/橡胶木/见图	本色	PCS	6
9	AE00011-10-13	牙管	G3/8"-27T牙管, 长15MM(铁打/两端内倒角)	白锌	PCS	3
10	BC00145-99-26	Φ4.0MM纤维套管(耐压1500V)	16CM	白色	PCS	1
11	AD000232-10-19	双打头管	Φ11.5*1.25*4*71.0mm, 两端打头G3/8"-27T削边外牙/见图	平光黑	PCS	1
12	AD000233-10-19	双打头管	Φ11.5*1.37*4*71.0mm, 两端打头G3/8"-27T削边外牙/见图	平光黑	PCS	1
13	AD000234-10-19	双打头管	Φ11.5*1.50*4*71.0mm, 两端打头G3/8"-27T削边外牙/见图	平光黑	PCS	1
14	AD000228-10-19	单打头管	Φ11.5*1.16*4*71.0mm, 一端打头G3/8"-27T削边外牙, 一端G3/8"-27T内牙/见图	平光黑	PCS	1
15	AD000229-10-19	单打头管	Φ11.5*1.11*4*71.0mm, 一端打头G3/8"-27T外牙, 一端G3/8"-27T内牙/见图	平光黑	PCS	1
16	AD000224-10-19	单打头管	Φ11.5*1.67*4*71.0mm, 一端打头G3/8"-27T外牙, 一端G3/8"-27T内牙/见图	平光黑	PCS	1
17	AA00035-10-19	直边盘	Φ125*30*70.6mm, 面3PCS孔/均布/见图/见样	平光黑	PCS	1
18	BC00106-99-26	Φ4.0MM纤维套管(耐压1500V)	11CM	白色	PCS	1
19	BC00081-99-26	Φ4.0MM纤维套管(耐压1500V)	20CM	白色	PCS	1
20	AF00098-10-13	加强片	Φ120*11.0mm, 面3PCS孔/见图	白锌	PCS	1
21	AE000226-10-25	波形弹性垫圈	内径Φ10.2配M10牙外径Φ15(煲黑)	黑色	PCS	2
22	AE00017-10-25	强弓介子	内Φ10.2配M10牙(煲黑)	黑色	PCS	2
23	BA00008-18-88	黄绿接地线	0.75mm <sup>2</sup> , 总长150mm, 一端接Φ10.8线耳, 一端打4节端子		PCS	1
24	AA00018-10-13	Z形固定片	46.5*16*6MM(Φ10.2孔)	白锌	PCS	1
25	BC00014-99-25	绝缘纸	148*44*4*0.3mm, 5-Φ3.2mm通孔(见图)耐压1500V, 灼热丝650度(PC)	黑色	PCS	1
26	BC00120-99-26	端子台(三位)	31*28*23MM必须有CE/CQC/VED/S等欧规认证, 双向插式端子台, 3pin, 带卡脚, 有印字, 型号:01-883/见样	白色	PCS	1
27	AE000257-10-12	M2.6十字圆头螺丝	M2.6*15PM十字圆头螺丝	镀锌	PCS	1
28	BD00194-18-25	两芯扁线	VD6 H03VHE2-F2X0.75mm <sup>2</sup> 两芯扁线0.15M, 一端开45mm, 半剥15mm, 另端开25mm, 打8mm端子	黑色	PCS	1
29	DE00007-99-29	束线带	10CM	透明	PCS	3
30	BC00052-99-25	热缩管Φ12mm(RoHS认证)	4cm	黑色	PCS	2
31	BC00027-99-26	奶嘴	CE-S接线奶嘴	白色	PCS	2
32	AE00016-10-25	十字圆头带齿上嘴螺丝	G5/32"-32T*10PM挂板螺丝(煲黑)	黑色	PCS	2
33	AA00462-10-19	安装支架	123*20*15mm/见图	平光黑	PCS	1
34	AE000256-10-13	圆垫片	Φ14*12.0mm, 中Φ6孔	白锌	PCS	2
35	DA00014-99-29	塑胶壁虎	Φ7*35mm塑胶壁虎	透明	PCS	2
36	AE000255-10-13	十字圆头自攻螺丝(螺丝头Φ1.0mm)	M5*25Pa十字圆头尖尾自攻螺丝	白锌	PCS	2
37	AE000254-10-12	定位垫片	Φ17*4.8mm, 70.6mm, 中孔扁孔, 见图/见样	镀锌	PCS	6
38	FC00476-25-88	信封袋	100G牛皮纸/80*130mm/需要印刷图案		PCS	1



东莞市泓泰照明科技有限公司				版本 V:1.0	
绘图	ENG02	日期	22.10.20	产品名称	Lina 6头吸顶灯(木头)
审核		日期		成品货号	C0075-FB01
批准		日期		客方料号	99969A76
版次	修改内容	修改人	日期	第1页 共1页	爆炸图