



BOSCH

Scie A Chaîne

UniversalChain 18 | 3 600 HB8 000

Table des matières

Liste de pièces détachées.....	2
Instructions de lubrification.....	3
Information produit.....	4
Vue éclatée.....	5

Liste de pièces détachées

Article	Référence pièce détachée	Description	Schéma	Prix	Quantité	Groupe de prix
1	F 016 L74 178	Carter De Moteur	1	4,06 € *	1	18
3/3	2 607 202 375	Commutateur	1	5,98 € *	1	21
5	F 016 L72 733	Borne	1	0,54 € *	1	10
9	F 016 L74 296	Plaque De Marque	1	1,50 € *	1	13
11	F 016 L74 181	Poignee	1	4,06 € *	1	18
18	F 016 L74 179	Deflecteur D'air	1	0,54 € *	1	10
23	F 016 L74 182	Bouclier Protecteur	1	3,58 € *	1	17
30	F 016 F05 161	Chape	1	1,50 € *	1	13
31	F 016 F05 162	Réservoir	1	3,58 € *	1	17
38	F 016 L74 457	Caoutchoue	1	0,54 € *	1	10
42	F 016 F05 168	Jeu De Pieces De Serrage	1	7,02 € *	1	22
43	F 016 L74 462	Bouchon Expansible	1	0,54 € *	1	10
48	F 016 L74 194	Butee Elastique	1	1,26 € *	1	12
53	F 016 L74 468	Vis	1	0,54 € *	4	10
54	F 016 L74 469	Vis	1	0,54 € *	14	10
57	F 016 L74 467	Vis	1	0,54 € *	1	10
687	F 016 L74 192	Couvercle Guide	1	1,93 € *	1	14
689	F 016 F05 190	Chaîne	1	25,24 € *	1	32
690	F 016 F05 169	Rail De Roulement	1	3,58 € *	1	17
802	F 016 F05 154	Moteur à Courant Continu	1	71,35 € *	1	42
803	F 016 F05 155	Module Electronique	1	59,80 € *	1	40
807	F 016 F05 158	Couvercle en plastique	1	0,54 € *	1	10
808	F 016 F05 156	Plaque signalétique	1	1,50 € *	1	13
812	F 016 F05 167	Arbre de Sortie	1	15,30 € *	1	28
820	F 016 F05 159	Jeu De Poignees	1	28,67 € *	1	33
822	F 016 F05 166	Capot De Protection	1	7,02 € *	1	22
824	F 016 F05 160	Trigger	1	1,50 € *	1	13
832	F 016 F05 163	Pompe	1	3,16 € *	1	16
836	F 016 F05 164	Support d'avance	1	0,54 € *	1	10
850	F 016 F05 165	Pignon à chaîne	1	0,97 € *	1	11
651	2 607 337 199	Bloc D Accus PBA 18V 2,5 Ah W-B	2	89,00 € *	1	44
653	2 607 225 965	Chargeur Rapide EU AL 1830 CV 230/14,4-18V 1h	2	49,44 € *	1	38
653	2 607 225 967	Chargeur GB AL 1830 CV 230/14,4-18V 1h	2	71,35 € *	1	42
653	2 607 225 969	Chargeur AUS AL 1830 CV 230/14,4-18V 1h	2	71,35 € *	1	42

* Tous les prix TTC hors frais de port

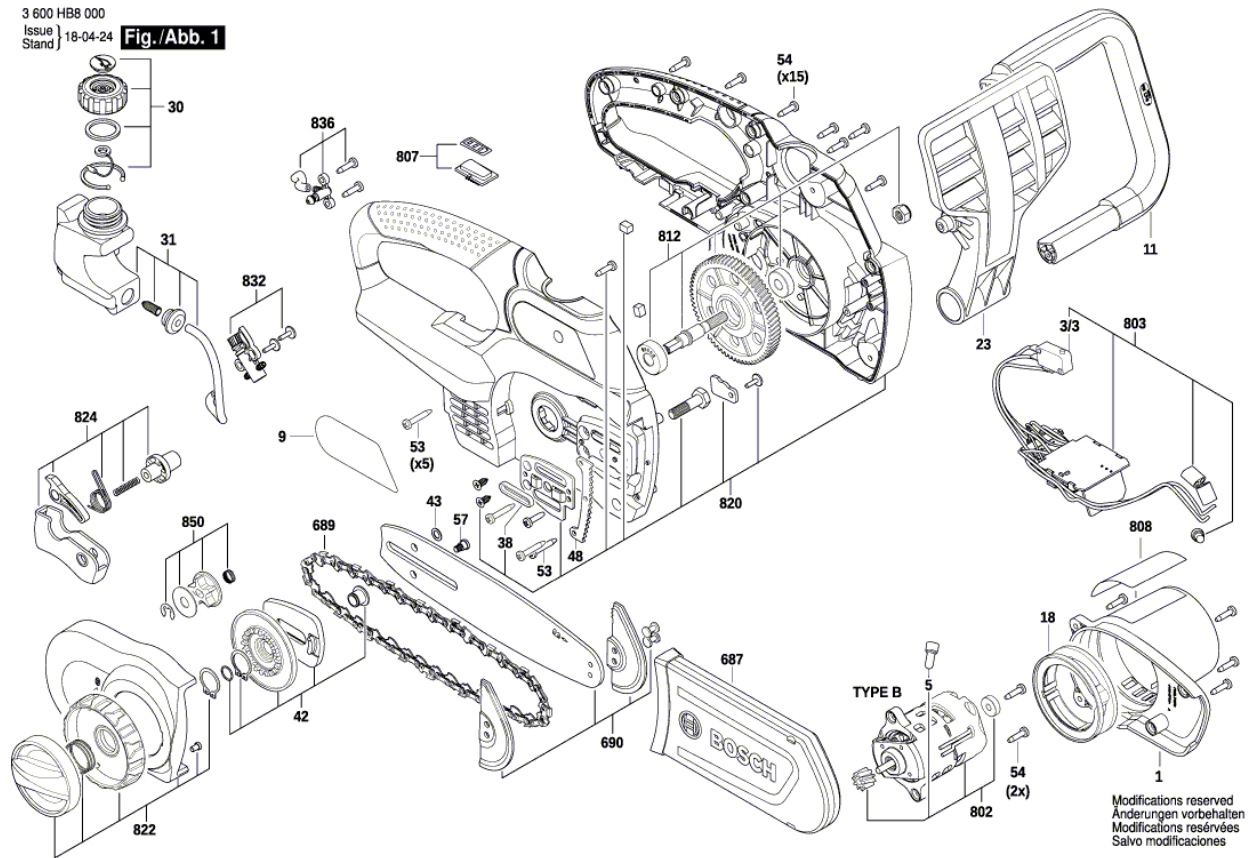
Instructions de lubrification : Scie A Chaîne - UniversalChain 18 - 3 600 HB8 000

Pas d'instructions de lubrification disponibles pour ce produit

Information produit : Scie A Chaîne - UniversalChain 18 - 3 600 HB8 000

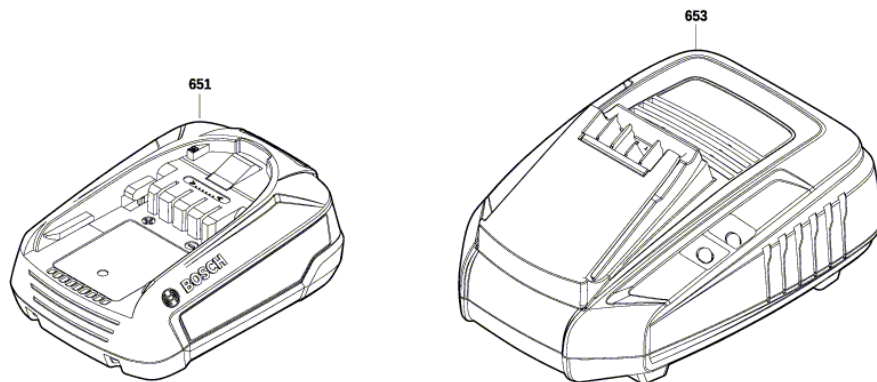
N° de produit	3 600 HB8 000
Description	Scie A Chaîne
Texte DIN	
ID_Text_Ext	
Désignation de l'outil	UniversalChain 18
Tension_1	18 V
Code pays du produit	---

Vue éclatée - E



Vue éclatée - E

3 600 HB8 000
Issue | 18-01-19
Stand | **Fig./Abb. 2**



Modifications reserved
Änderungen vorbehalten
Modificacions reservæes
Salvo modificaciones