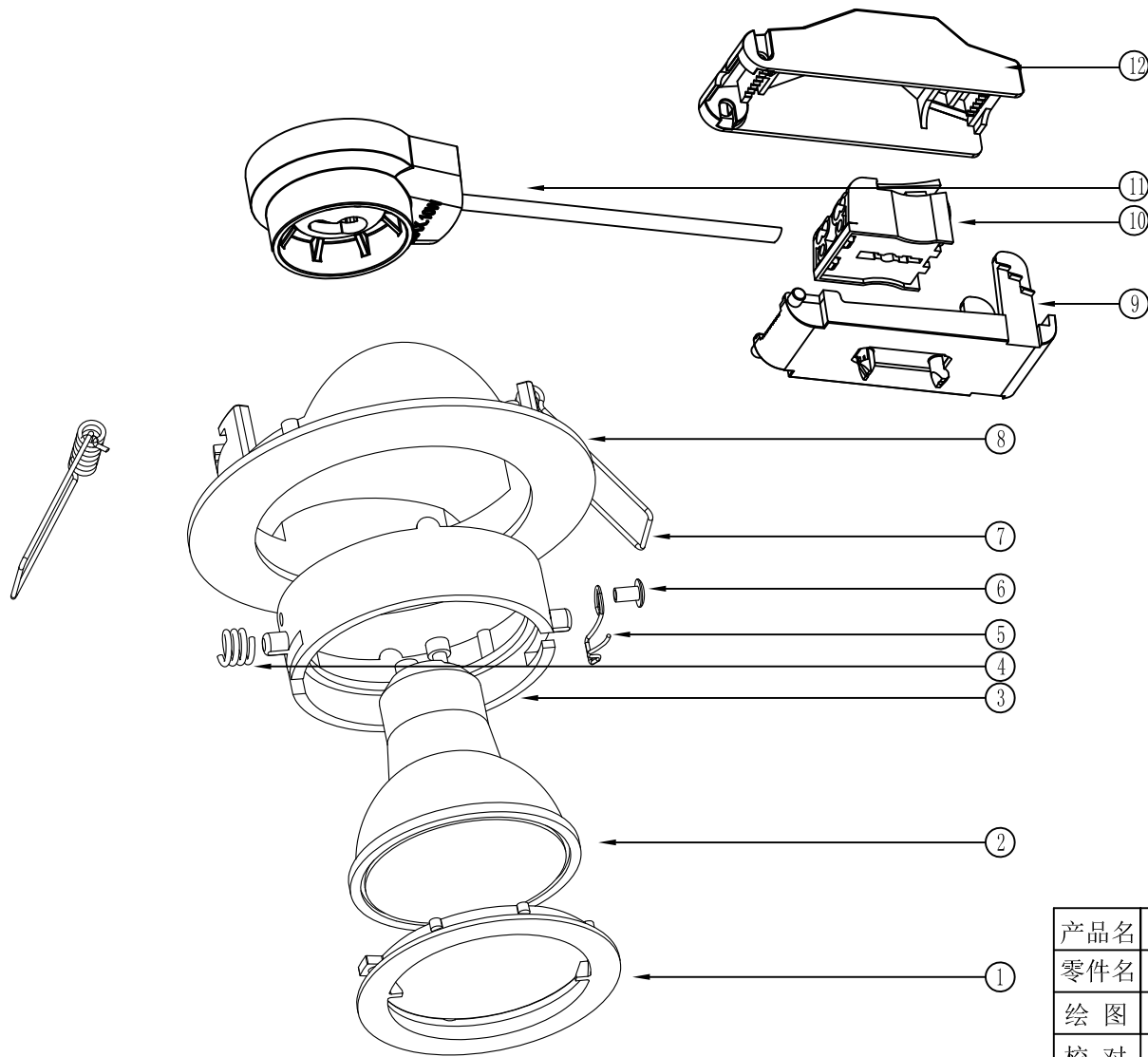


TO		联系人		联系电话		传真	
FROM		联系人		联系电话		传真	

**KOE** 广州可意光电科技股份有限公司  
www.koe-lighting.com



12	TQ2A cover	1	L65xW25.5xH18xT1.2
11	Gu10 lampholder	1	100mmH03 0.75mm2
10	terminal block	1	L23.7xW19.8xH16.8
9	TQ2A terminal box	1	L61.5xW22.5xH23.5xT1.2
8	outer ring	1	D88 D59.5 H24.5
7	86 spring	2	D1.1 L40
6	rivet	1	3x5 rivnut $\phi$ 5.5
5	ring	1	L17 W3.5 H15
4	spring	1	L6.4 D7.7 Dia $\phi$ 1.1
3	inner ring	1	D57 D48 H17
2	LED bulb	1	3000/4000K
1	Surface Cover	1	D5.7 H5.7
No.	Accessories Name	Qty	Size

12	230000289	TQ2A面盖	(BK)<PC(阻燃)>L65xW25.5xH18xT1.2	1
11	235000379	GU10灯座	<PBT(阻燃)>100mmH03线0.75mm2	1
10	2231001-81	接线柱	CM-238-2P(左/右N)L23.7xW19.8xH16.8<快速VDE>	1
9	230000280	TQ2A底盒	(BK)<PC(阻燃)>L61.5xW22.5xH23.5xT1.2	1
8	1111545-23	外架	(铝)DT15B <D88.0 d59.5 H24.5>(镍扫纹)	1
7	103000532	86线簧	<碳素钢(72A)>D1.1mm 长40mm <直脚>	2
6	2124303-02	铆钉	(空心) 3X5 光镍(铆钉帽 $\phi$ 5.5)	1
5	2119131-01	防松卡线	DT16 <L17.0 W3.5 H15>不锈钢	1
4	2119001-03	防松弹簧	DT15B <L6.4 D7.7 N3圈, 线径 $\phi$ 1.1>	1
3	1191215-23	内环	(铝)DT15B <D57.0 d48.0 H17.0>(镍扫纹)	1
2	220000046	LED光源	3000/4000K	1
1	1191245-23	DT15B面盖	(铝)背面2个孔(加凸台) <D57.0 H5.7>(镍扫纹)	1
序号	编码	零部件名称	说明	数量(米/个)

产品名	DT15B KG1-TQ2		编码			版次	V0
零件名			材料				
绘图			视图法				
校对			单位	mm	比例	重量	
审核			KOE 广州可意光电科技股份有限公司				
批准			www.koe-lighting.com				