



## NO NAME

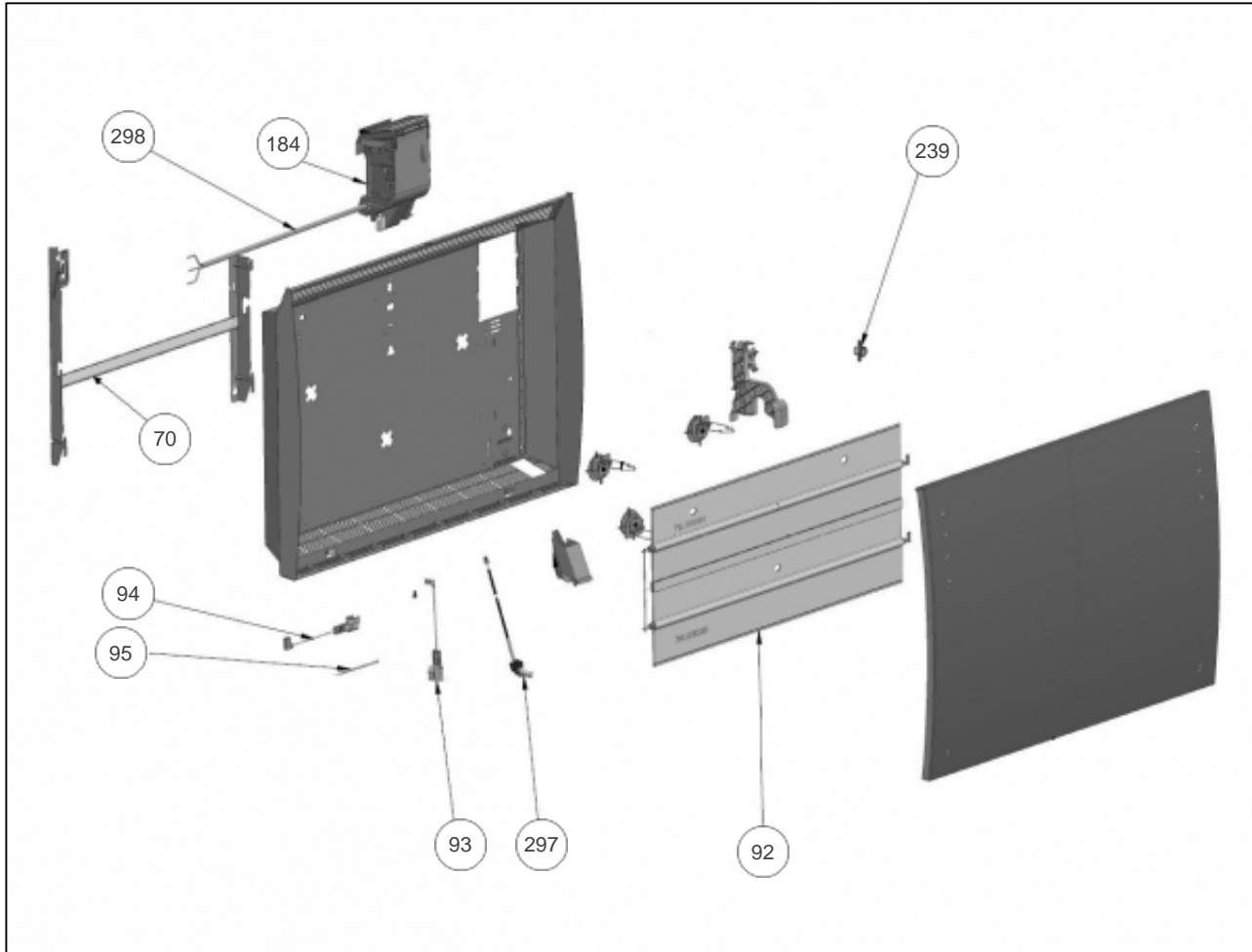
---

### Produits

Référence	Nom	Lettre
501413	NONAME RAY GSB H 2000W BLC	C
501412	NONAME RAY GSB H 1500W BLC	B
501411	NONAME RAY GSB H 1000W BLC	A

### Paramètres

Référence	Puissance(W)	Lettre
501413	2000	C
501412	1500	B
501411	1000	A





## Références

Repère	Libellé	A	B	C
70	SUPPORT MURAL H BRUT 1000W	098891		
70	SUPPORT MURAL H BRUT 1500W		098892	
70	SUPPORT MURAL H BRUT 2000W			098893
92	CORPS DE CHAUFFE ALU PEINT H 948W	086624		
92	CORPS DE CHAUFFE ALU PEINT H 1420W		086625	
92	CORPS DE CHAUFFE ALU PEINT H 1880W			086626
93	FIL 450MM	083550		
93	FIL 500MM		083552	
93	FIL 600MM			083556
94	FIL 370MM	083551	083551	
94	FIL 540MM			083554
95	FIL 330MM	083549	083549	083549
184	BOITIER REGULATION BD0 00U07017010A	089160		
184	BOITIER REGULATION BD0 00U07017020A		089161	
184	BOITIER REGULATION BD0 00U07017030A			089162
239	LIMITEUR DE TEMPERATURE 100 DEG	085059	085059	
239	LIMITEUR DE TEMPERATURE 105 DEG			085058
297	CABLE DE SONDÉ BD0 H	083765	083765	083765
298	CABLE ALIMENTATION L1150	083469	083469	083469