

MSA 60.0 C-B

Liste des pièces

21.02.2023

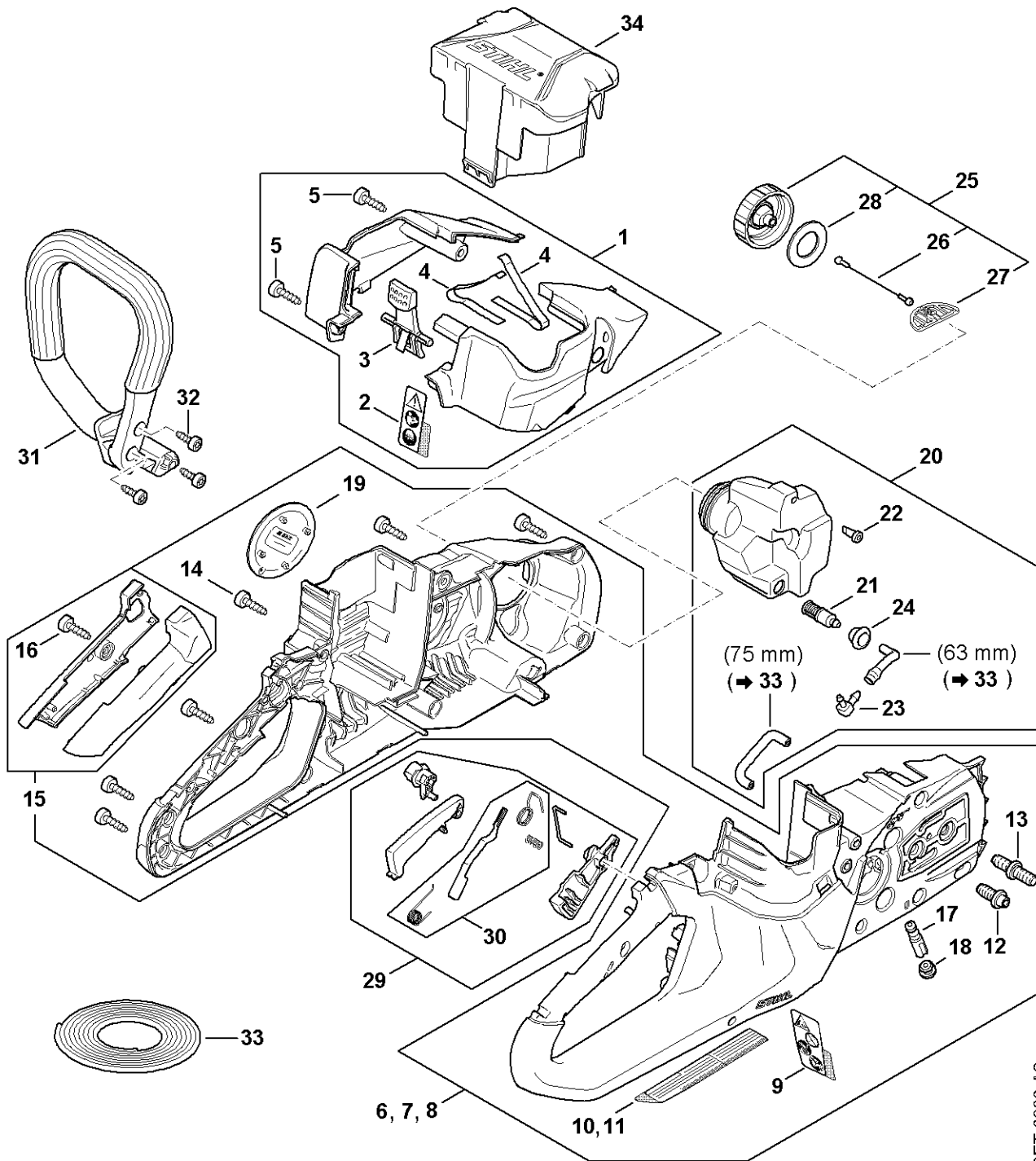
France, français

Tendeur de chaîne rapide

Table des matières

Carter de poignée, Capot	2
Moteur électrique, Module électronique, Couvercle de pignon	5
Numéro de machine	7
Lubrifiants et graisses divers	9
Produits de soins	11
Clé dynamométrique avec témoin optique/ acoustique	13
Clé dynamométrique	15
Lame-tournevis T27x125	17
Lame-tournevis T27x140	19
Tournevis T27x200	21
Outil pour insertion des câbles	23
Chevalet de montage	25
Outil de montage	27
Outil de montage	29
Crochet de montage	31

Carter de poignée, Capot



MA04-GET-0000-A2

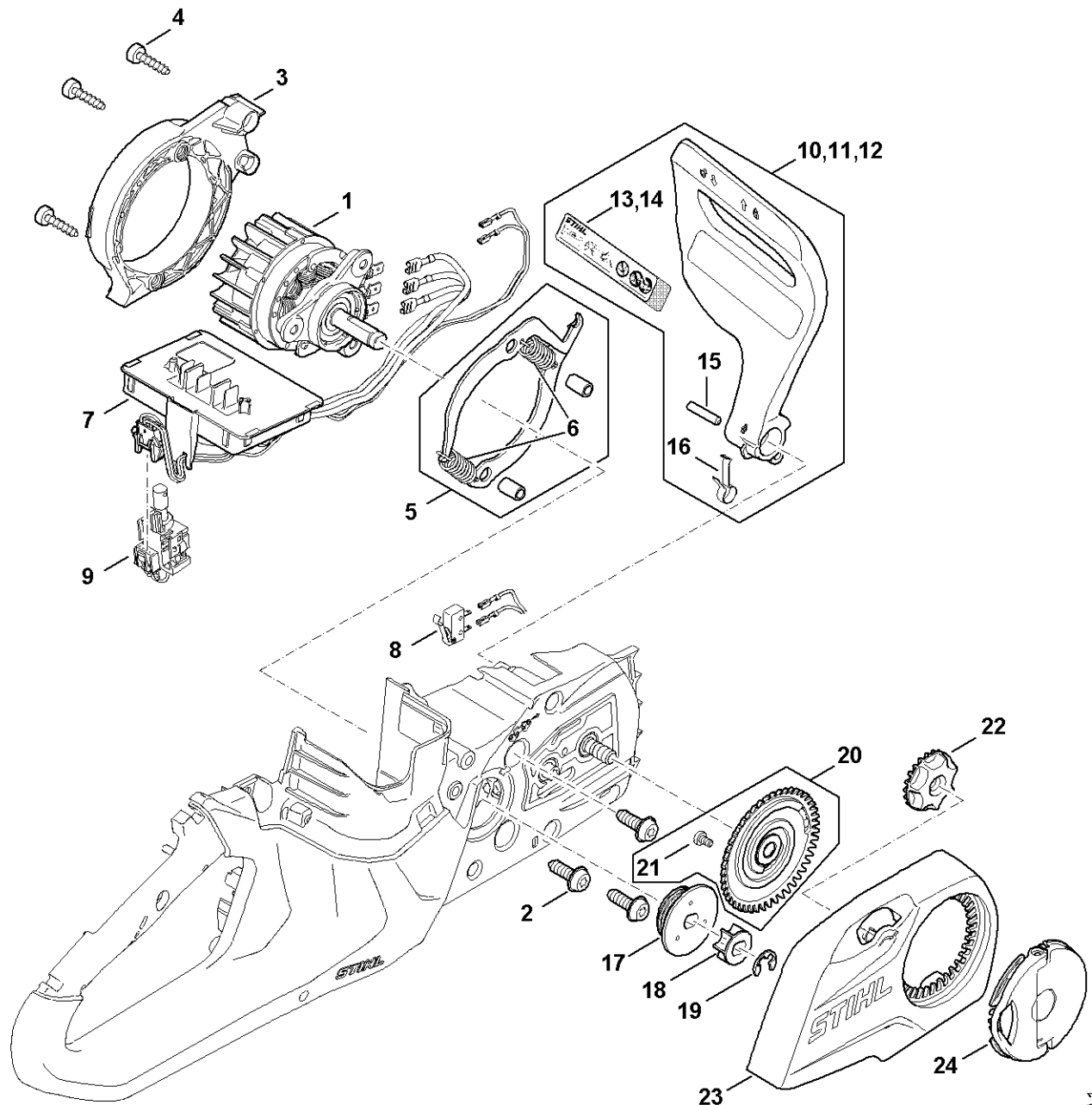
Carter de poignée, Capot

#	Numéro de pièce	Description	Quantité	Contient un ou plusieurs articles	Remarques
1	MA04 080 1601	Capot	1	2 - 5	
2	MA04 967 7200	Pictogramme d'avertissement	1		
3	MA04 430 9800	Levier d'arrêt	1		
4	4522 791 3100	Ressort	2		
5	9074 477 4132	Vis cylindrique IS-P5x18	2		
6	MA04 790 1004	Carter de poignée	1	9, 12 - 19	
9	MA04 967 7201	Pictogramme d'avertissement	1		
12	1123 664 2402	Vis à embase	1		
13	1123 664 2400	Vis à embase	1		
14	9074 477 4132	Vis cylindrique IS-P5x18	6		
15	MA04 790 0600	Monture de poignée	1	16	
16	9074 477 4132	Vis cylindrique IS-P5x18	1		
17	1123 640 3200	Pompe à huile 0,55	1		
18	1122 353 9200	Douille	1		
19	MA04 967 1500	Plaque matricule MSA 60	1		
20	1254 350 4400	Réservoir d'huile	1	21 - 24, 33	
21	1123 640 3800	Crépine d'aspiration	1		
22	0747 313 6810	Soupape	1		
23	4226 122 3900	Raccord en équerre	1		
24	4134 123 7500	Douille	1		
25	1130 350 0500	Bouchon de réservoir	1	26 - 28	
26	0000 350 0905	Corde	1		
27	0000 353 0605	Crochet	1		
28	0000 359 1240	Anneau de joint	1		
29	MA04 007 3800	Jeu d'éléments de commande	1	30	
30	MA04 007 1300	Jeu de pièces de fixation	1		

Carter de poignée, Capot

#	Numéro de pièce	Description	Quantité	Contient un ou plusieurs articles	Remarques
31	1254 791 1700	Poignée tubulaire	1		
32	9074 477 4132	Vis cylindrique IS-P5x18	3		
33	0712 923 8004	Tuyau 3,1x5,7 mm x 10 m, R3	1		
33	0000 930 2803	Tuyau 3,1x5,7 mm x 1 m, R3	1		
34	4520 602 0900	Couvercle	1		

Moteur électrique, Module électronique, Couvercle de pignon

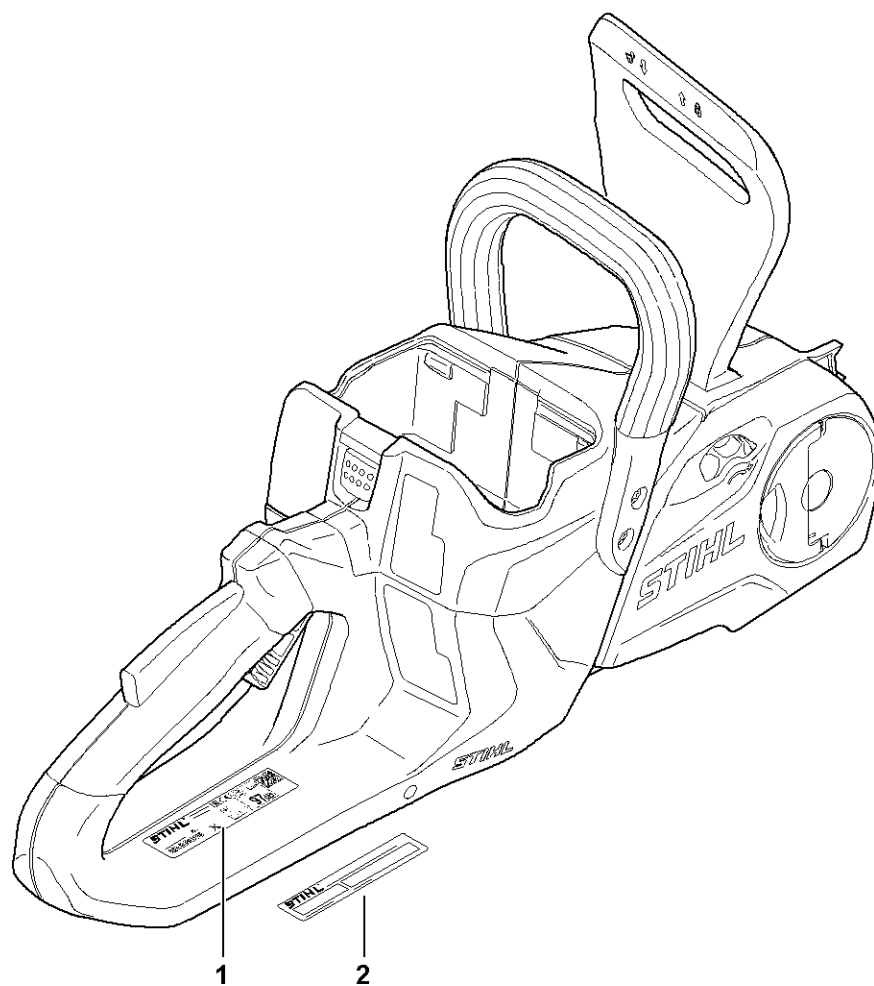


MA04-GET-0001-A1

Moteur électrique, Module électronique, Couvercle de pignon

#	Numéro de pièce	Description	Quantité	Contient un ou plusieurs articles	Remarques
1	1254 600 0270	Moteur électrique	1		
2	0000 951 1100	Vis	3		
3	MA04 602 0300	Carter en volute	1		
4	9074 477 4142	Vis cylindrique IS-P5x25	3		
5	MA04 007 1000	Jeu de pièces de frein de chaîne	1	6	
6	1254 162 7900	Ressort de tension	2		
7	MA04 430 1400	Module électronique	1		
8	1250 430 0500	Interrupteur	1		
9	MA04 430 0500	Commutateur	1		
10	MA04 790 9103	Protège-main	1	15, 16	
15	9381 003 2180	Goupille cylindrique 4x28	1		
16	1254 791 3101	Ressort	1		
17	1254 647 2000	Vis sans fin	1		
18	1254 642 1200	Pignon 1/4" P 6d	1		
19	9460 624 0801	Anneau d'arrêt 8x1,3	1		
20	1123 660 3001	Rondelle de tension	1	21	
21	9041 319 0600	Vis cylindrique M4x5	1		
22	1123 648 2202	Molette de tension	1		
23	MA04 640 1700	Couvercle de pignon	1		
24	1121 660 1000	Écrou à ailettes	1		

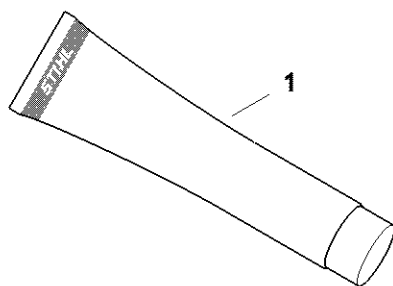
Numéro de machine



MA04-GET-0002-A2

Numéro de machine

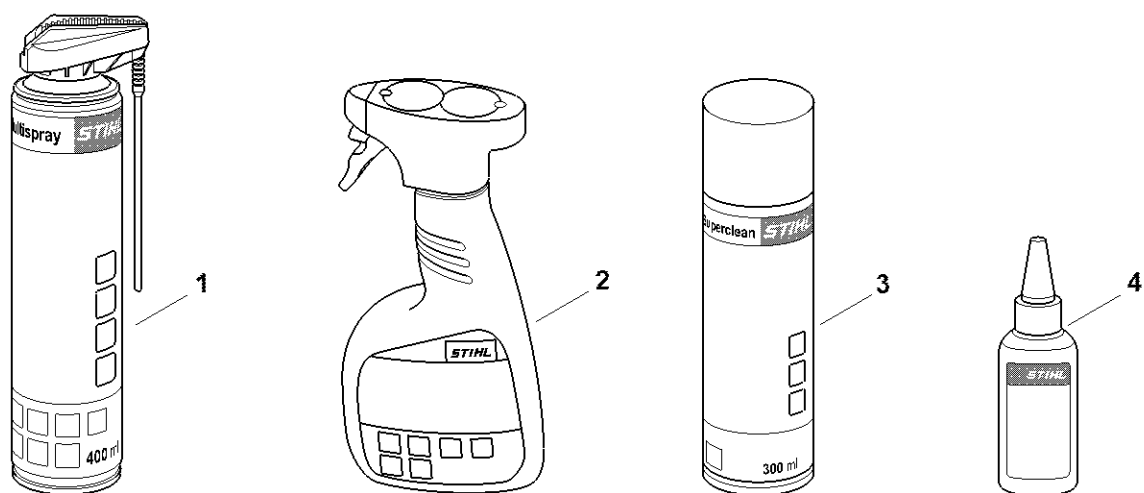
#	Numéro de pièce	Description	Quantité	Contient un ou plusieurs articles	Remarques
1		Emplacement du numéro de machine	1		
2	0000 967 3447	Plaque indicatrice Numéro de machine	1		



0000-GET-0161-A0

Lubrifiants et graisses divers

#	Numéro de pièce	Description	Quantité	Contient un ou plusieurs articles	Remarques
1	0781 120 1021	Graisse de réducteur Mulltilub 40 g Tube	1		
1	0781 120 1109	Graisse universelle (tube Multilub de 80 g)	1		
1	0781 120 1110	Graisse multifonctionnelle 225 g	1		
2	0781 957 9000	Produit antifriction OH 723	1		

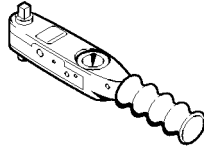


0000-GET-0171-A0

Produits de soins

#	Numéro de pièce	Description	Quantité	Contient un ou plusieurs articles	Remarques
1	0730 411 7002	Multispray 50 ml	1		
1	0730 411 7000	Multispray	1		
2	0000 881 9400	VarioClean 500 ml	1		
2	0000 881 9409	Produit de nettoyage spécial 5 l	1		
3	0782 420 1001	SuperClean 50 ml	1		
3	0782 420 1002	SuperClean 300 ml	1		
4	0782 516 8500	Multioil Bio 50 ml	1		

Clé dynamométrique avec témoin optique/acoustique

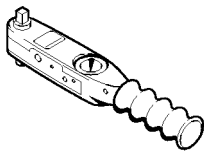


9015W293 KN

Clé dynamométrique avec témoin optique/acoustique

#	Numéro de pièce	Description	Quantité	Contient un ou plusieurs articles	Remarques
	5910 890 0302	Clé dynamométrique avec témoin optique/acoustique	1		

Clé dynamométrique

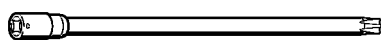


9015W293 KN

Clé dynamométrique

#	Numéro de pièce	Description	Quantité	Contient un ou plusieurs articles	Remarques
	5910 890 0301	Clé dynamométrique	1		

Lame-tournevis T27x125

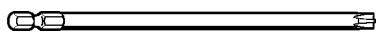


901SW091 GM

Lame-tournevis T27x125

#	Numéro de pièce	Description	Quantité	Contient un ou plusieurs articles	Remarques
	0812 542 2104	Lame-tournevis T27x125	1		

Lame-tournevis T27x140

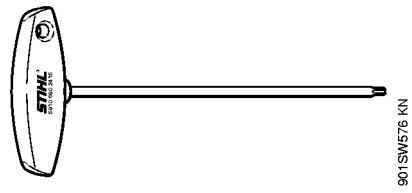


901SW404 GM

Lame-tournevis T27x140

#	Numéro de pièce	Description	Quantité	Contient un ou plusieurs articles	Remarques
	0812 540 1112	Lame-tournevis T27x140	1		

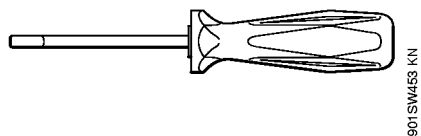
Tournevis T27x200



Tournevis T27x200

#	Numéro de pièce	Description	Quantité	Contient un ou plusieurs articles	Remarques
	5910 890 2415	Tournevis T27x200	1		

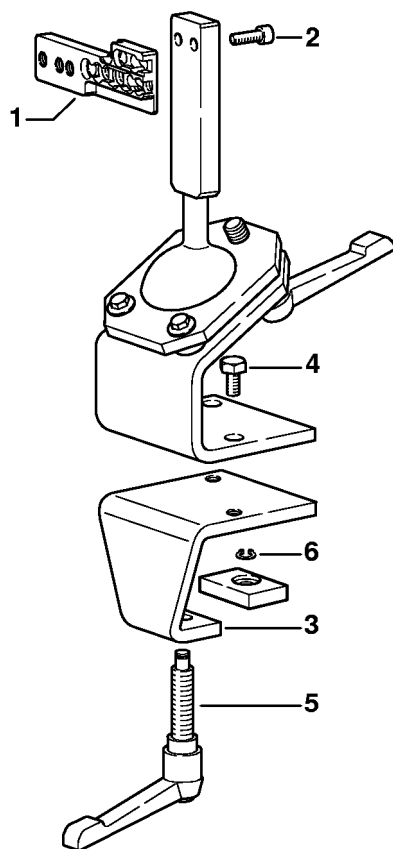
Outil pour insertion des câbles



Outil pour insertion des câbles

#	Numéro de pièce	Description	Quantité	Contient un ou plusieurs articles	Remarques
	5910 890 4000	Outil pour insertion des câbles	1		

Chevalet de montage

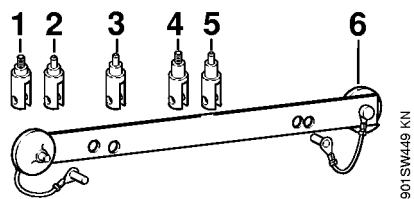


9015W363 SC

Chevalet de montage

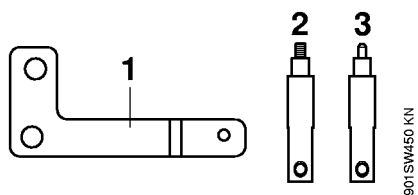
#	Numéro de pièce	Description	Quantité	Contient un ou plusieurs articles	Remarques
	5910 890 3101	Support de montage	1	1 - 6	
1	5910 850 1651	Support	1		
2	9045 319 2390	Vis cylindrique M10x25	2		
3	5910 850 2100	Plateau de fixation	1	4 - 6	
4	9008 319 2930	Vis à six pans M12x20	2		
5	5910 890 1901	Levier de serrage	1		
6	9455 621 0850	Circlip 10x1	1		

Outil de montage



Outil de montage

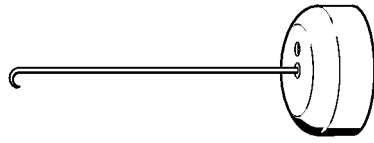
#	Numéro de pièce	Description	Quantité	Contient un ou plusieurs articles	Remarques
	1123 890 2202	Outil de montage	1	1 - 6	
1	1123 893 1400	Pièce d'extraction	1		
2	1123 893 1500	Pièce d'emmanchement	1		
3	1123 893 1501	Pièce d'emmanchement	1		
4	1130 893 1400	Pièce d'extraction	1		
5	1130 893 1500	Pièce d'emmanchement	1		
6	1123 893 7500	Support	1		



Outil de montage

#	Numéro de pièce	Description	Quantité	Contient un ou plusieurs articles	Remarques
	1250 890 2200	Outil de montage	1	1 - 3	
1	5910 893 7400	Levier	1		
2	1250 893 1400	Pièce d'extraction	1		
3	1250 893 1500	Pièce d'emmanchement	1		

Crochet de montage



901SW205 GM

Crochet de montage

#	Numéro de pièce	Description	Quantité	Contient un ou plusieurs articles	Remarques
	5910 890 2800	Crochet de montage	1		