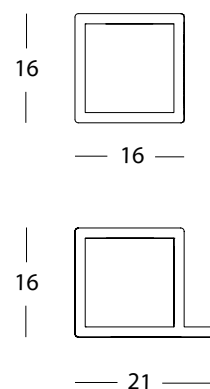
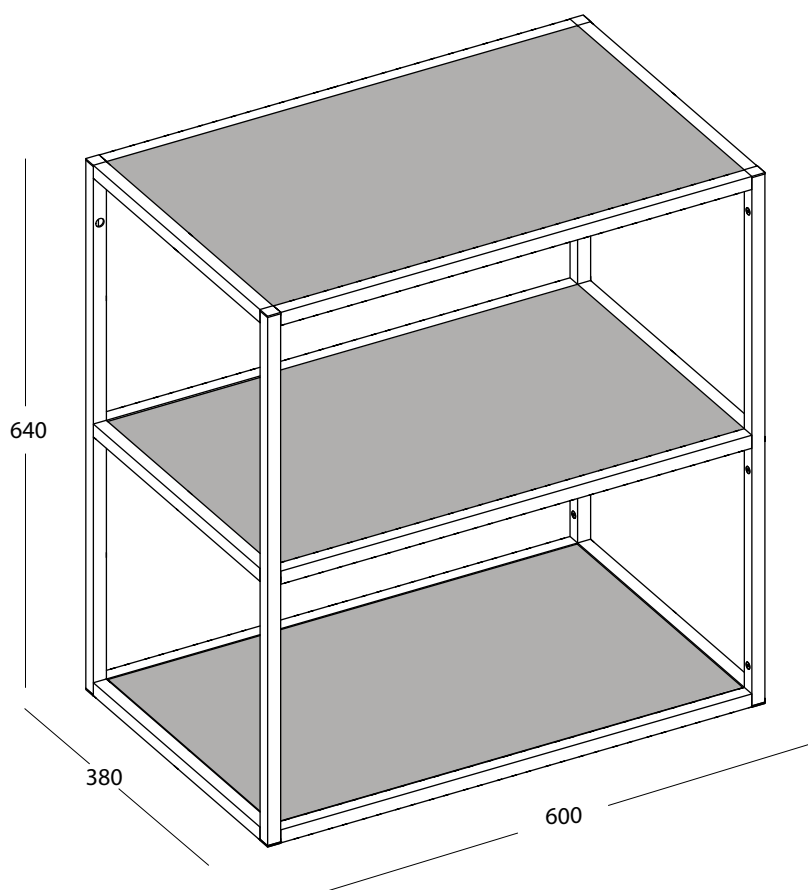
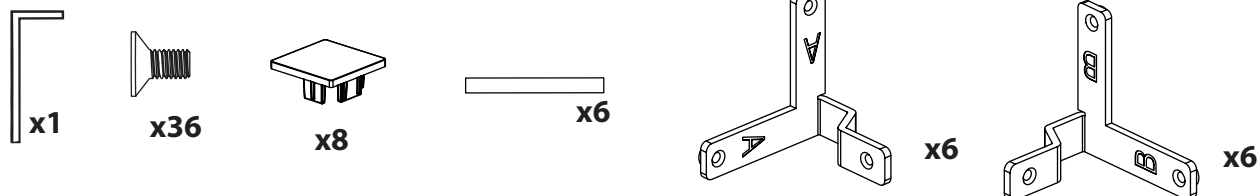


## Alluminio lega 6060 Aluminium alloy 6060



### Componenti / Components Kit di montaggio / Assembly set



<b>Tipologia articolo:</b>	Struttura in alluminio/ aluminium structure
<b>Item type:</b>	Aluminium zamak
<b>Finitura:</b>	Anodizzazione, verniciatura
<b>Finish:</b>	Anodized, painting
<b>Fasi di produzione:</b>	Estrusione, ossidazione, taglio foratura, imballaggio
<b>Production cycle:</b>	Extrusion, oxidation, cutting drilling, packaging

