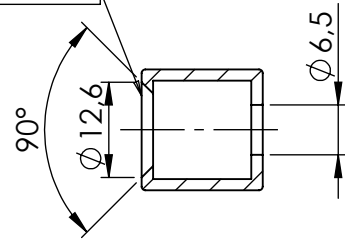


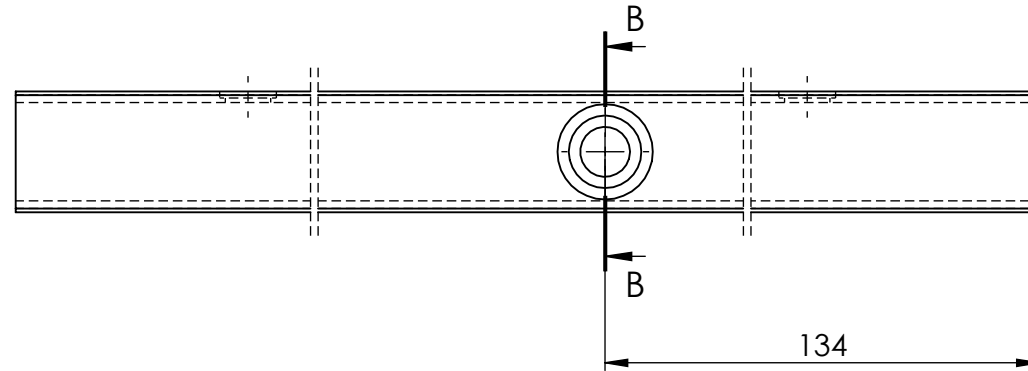
Revisione	Zona	Note di revisione			Data	Firma	Verificato
-----------	------	-------------------	--	--	------	-------	------------

**Pezzo SINISTRO**

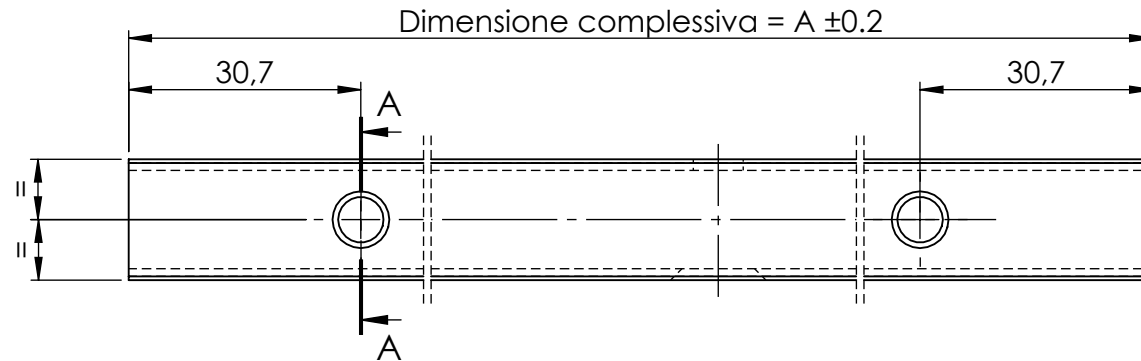
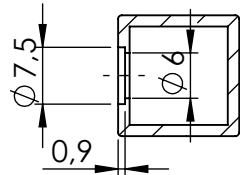
verificare con vite TPS M6 esagono incassato





SEZIONE B-B  
SCALA 1:1



SEZIONE A-A  
SCALA 1:1



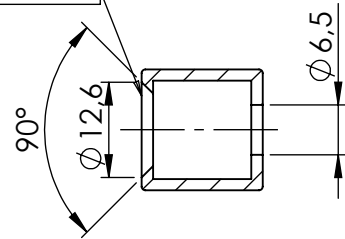
<b>CORRELAZIONE MISURE</b>
Dimensione complessiva A
348 mm

 Ufficio progettazione, ricerca e sviluppo Via Veneto 20/22 31040 Gorgo al Monticano TV T. 0422.800511 F. 0422.800501 progettazione@eurekaitalia.it www.eurekaitalia.it	Data: 19.08.2021	<b>N.Dis.: 8169</b>	<b>Art.: 853A</b>	Annotazioni: - - - - - Superfici in vista [24] Quote significative Spigoli non quotati: r=0.25mm	
	Stesura progetto: Stefano Padovani	Decrizione: traverso metalframe 2.0 EVO'M sinistro	Cliente: EUREKA		
	Stesura disegno: Stefano Padovani	Materiale: Alluminio Lega 6060 - T5	UNI 3969 	Definizione: <input type="checkbox"/> preliminare <input checked="" type="checkbox"/> esecutivo	Scala: 1:1   Tavola: 7/8
	Formato foglio: DIN A4	Misure espresse in mm.	Tolleranze dimensionali: EN 12020-2	integrazione <input type="checkbox"/> sì <input checked="" type="checkbox"/> no	AREA DI SEZIONE: 87 mm <sup>2</sup> PESO ARTICOLO: 235 gr/m
Il disegno è di proprietà della ditta Eureka srl. A termini di legge, la ditta si riserva di apportare eventuali modifiche senza preavviso. È fatto divieto di riproduzione e/o cessione a terzi senza preventiva autorizzazione. In ogni caso, a terzi in possesso di copie autorizzate dall'ufficio progettazione è richiesto il segreto industriale. Con la firma apposta sul presente disegno il cliente accetta la morfologia del pezzo.			Filename: 8169.P5197.R00.853A.EXE.0000.dwg	PERIMETRO: 115 mm	
			Path: X:\Area ufficio tecnici\articoli\853A\disegni modelli\modello 3D\metalframe2.0_EVOM		

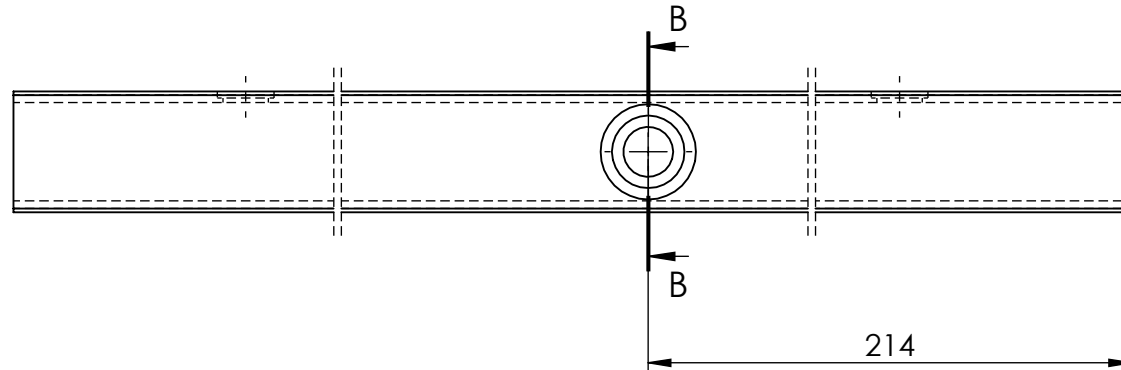
1	2	3	4	5	6	
Revisione	Zona	Note di revisione		Data	Firma	Verificato

**Pezzo DESTRO**

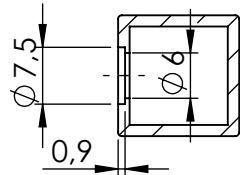
verificare con vite TPS M6 esagono incassato



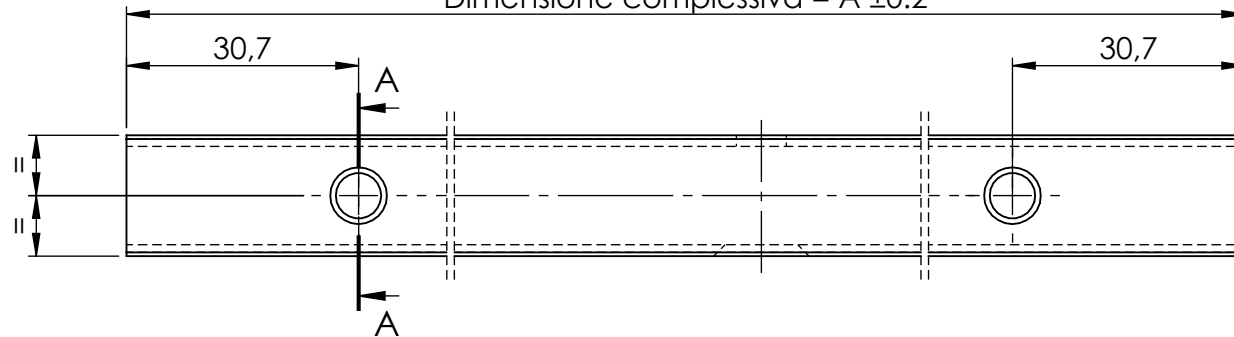
SEZIONE B-B  
SCALA 1:1



SEZIONE A-A  
SCALA 1:1



Dimensione complessiva =  $A \pm 0.2$



<b>CORRELAZIONE MISURE</b>
Dimensione complessiva A
348 mm

 Ufficio progettazione, ricerca e sviluppo Via Veneto 20/22 31040 Gorgo al Monticano TV T. 0422.800511 F. 0422.800501 progettazione@eurekaitalia.it www.eurekaitalia.it	Data: 19.08.2021	<b>N.Dis.: 8169</b>	<b>Art.: 853A</b>	Annotazioni: - - - - - Superfici in vista [24] Quote significative Spigoli non quotati: $r=0.25\text{mm}$	
	Stesura progetto: Stefano Padovani	Descrizione: traverso metalframe 2.0 EVO'M Destro	Cliente: EUREKA		
	Stesura disegno: Stefano Padovani	Materiale: Alluminio Lega 6060 - T5	UNI 3969	Definizione: <input type="checkbox"/> preliminare <input checked="" type="checkbox"/> esecutivo	Scala: 1:1   Tavola: 8/8
	Formato foglio: DIN A4	Misure espresse in mm.	Tolleranze dimensionali: EN 12020-2	integrazione <input type="checkbox"/> sì <input checked="" type="checkbox"/> no	AREA DI SEZIONE: 87 mm <sup>2</sup> PESO ARTICOLO: 235 gr/m
Il disegno è di proprietà della ditta Eureka srl. A termini di legge, la ditta si riserva di apportare eventuali modifiche senza preavviso. È fatto divieto di riproduzione e/o cessione a terzi senza preventiva autorizzazione. In ogni caso, a terzi in possesso di copie autorizzate dall'ufficio progettazione è richiesto il segreto industriale. Con la firma apposta sul presente disegno il cliente accetta la morfologia del pezzo.			Filename: 8169.P5197.R00.853A.EXE.0000.dwg	PERIMETRO: 115 mm	
			Path: X:\Area ufficio tecnico\articoli\853A\disegni modelli\modello 3D\metalframe2.0_EVOM		