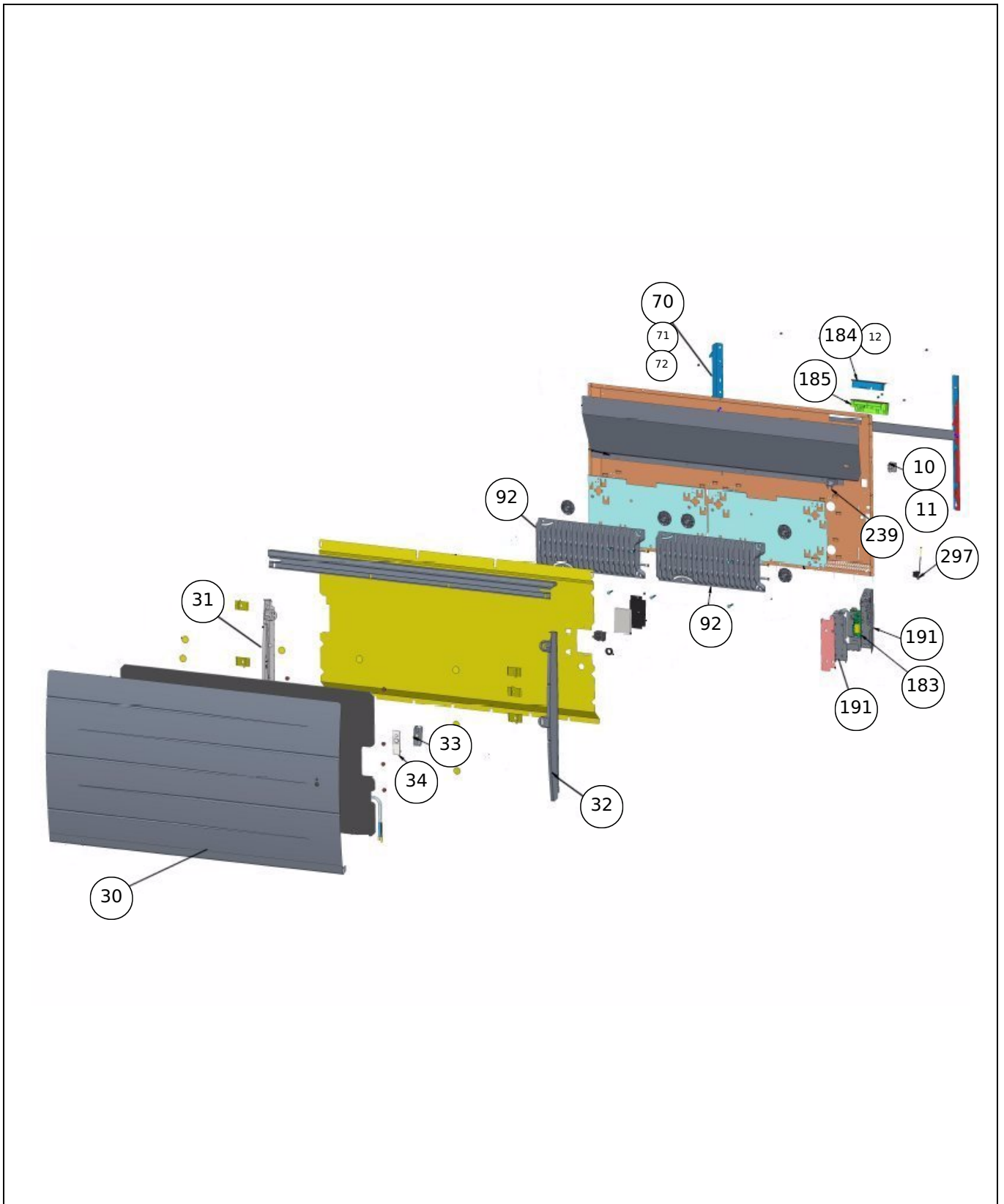


Sauter

Produits

Référence	Nom	Lettre
526751	MALAO AUTO H 2000W BLC	A



Références

Label	Libellé	A
10	CORDON ALIM+INTER LG.1092 3X1,5 V2V2F	083899
11	FAISCEAU ELECTRIQUE RF04 2000W	082266
12	LIAISON COMMANDE DIGIT DAP THERMOSTAT	083900
30	FACADE MALAO AUTO H 2000W	097998
31	JOUE GAUCHE RF04	093173
32	JOUE DROITE RF04	093172
33	DETECTEUR ABSENCE PRESENCE (BLC)	088635
34	SUPPORT CELLULE DETECTION DAP	098354
70	SUPPORT MURAL H 928.6 BLANC + VERROUS	083860
71	VERROU POUR SUPPORT MURAL	098356
72	KIT VISSERIE - CHEVILLES ET VIS	098722
92	CORPS DE CHAUFFE FONTE 810W + SUPPORTS (COEF.2)	086474
92	CORPS DE CHAUFFE FONTE 810W + SUPPORTS (COEF.2)	086474
183	CARTE DE PUISSANCE U0619301	088612
184	COMMANDE DIGITALE BLANCHE PROG 43	089411
185	SUPPORT COMMANDE DIGITALE	089415
191	BOITIER DE PUISSANCE SANS CARTE + COUVER	091424
191	BOITIER DE PUISSANCE SANS CARTE + COUVER	091424
239	LIMITEUR DE TEMPERATURE 102 DEG	085133
297	SONDE THERMOSTAT LG240MM	083055