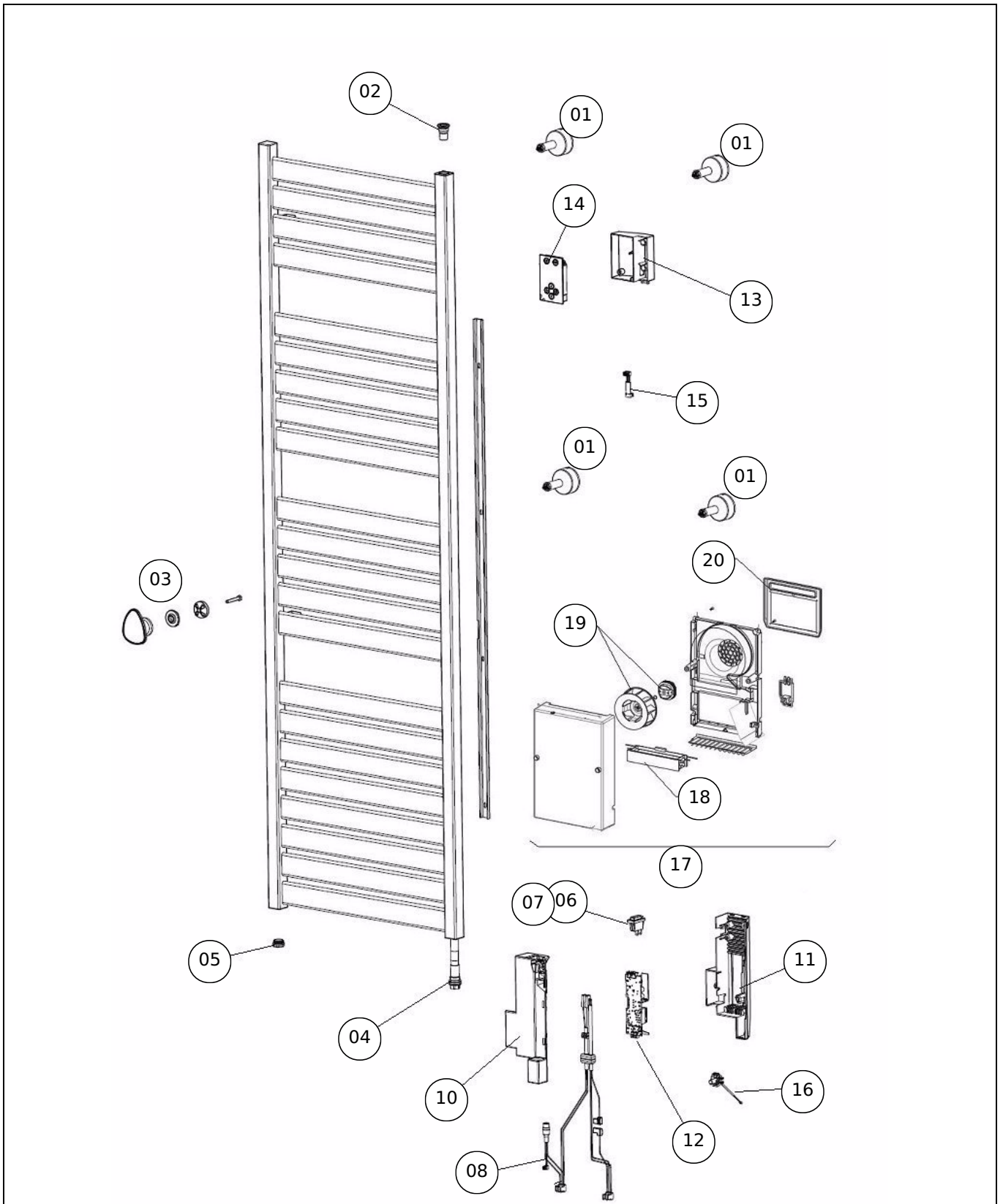


Sauter

Produits

Référence	Nom	Lettre
220066	KELUD ETROIT 1500W BLC	A
220067	KELUD 1750W BLC	B



Références

Label	Libellé	A	B
01	KIT SUPPORT MURAL LONG KELUD RAL9016	098940	098940
01	KIT SUPPORT MURAL LONG KELUD RAL9016	098940	098940
01	KIT SUPPORT MURAL LONG KELUD RAL9016	098940	098940
01	KIT SUPPORT MURAL LONG KELUD RAL9016	098940	098940
02	PURGEUR AIR AUTOMATIQUE	091705	091705
03	PATERES RAL9016 (2PCS)	094333	094333
04	ELEMENT CHAUFFANT 500W	086528	
04	ELEMENT CHAUFFANT 750W		086529
05	BOUCHON 1/2 NICKEL	083918	083918
06	INTERRUPTEUR UNIPOLAIRE	082175	082175
07	PROTECTION INTERRUPTEUR	091754	091754
08	CABLE ALIMENTATION 1500/1750W BLANC	083924	083924
10	BOITIER DE PUISSANCE FRONTAL BLANC	093206	093206
11	BOITIER DE PUISSANCE ARRIERE BLANC	093207	093207
12	CARTE DE PUISSANCE PB015 SF TDNM02 RAD	089434	089434
13	BOITIER ARRIERE CDE DIGITALE BLANC	093210	093210
14	CDE DIGITALE BLC PROG 00U07488740A	089436	
14	CDE DIGITALE BLC PROG 00U07488760A		089437
15	FAISCEAU CDE DIGITALE KELUD 1750W		083927
15	FAISCEAU CDE DIGITALE KELUD 500/1500W	083926	
16	SONDE DE TEMPERATURE	083692	083692
17	BLOC VENTILATEUR COMPLET	091442	091442
18	RESISTANCE 1000W POUR BLOC TURBINE V2	086614	086614
19	ENS. MOTEUR + TURBINE + BAGUE	088288	088288
20	FILTRE BLOC VENTILATION	088285	088285