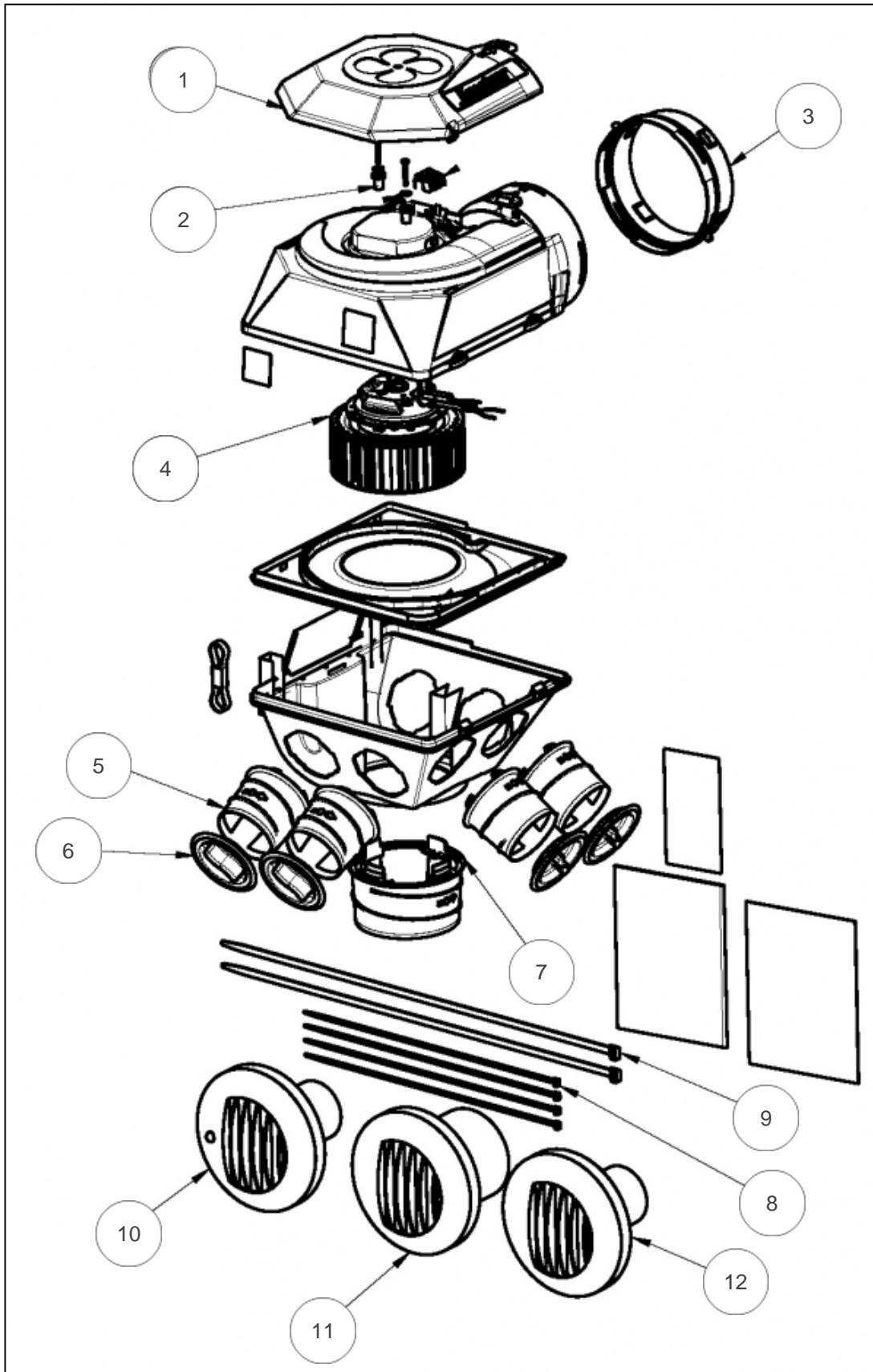


Sauter

Produits

Référence	Nom	Lettre
123219	SAUTER SF GAULI BC KIT	B



Références

Repère	Libellé	B
1	CAPOT BLEU	913325
2	SILENTBLOC MOTEUR X2	914112
3	PIQUAGE REJET Ø160	913317
4	MOTOTURBINE EC 160 C80 EBM	914863
5	PIQUAGE TWIST & GO Ø80	913315
6	BOUCHON	914344
7	PIQUAGE TWIST & GO Ø125	913316
8	COLLIER DE SERRAGE Ø80	913329
9	COLLIER DE SERRAGE Ø125/160	913330
10	BOUCHE WC A PILE 5/30m3/h	913327
11	BOUCHE CUISINE 10/45-135m3/h	914093
12	BOUCHE SDB 10/40m3/h	913326