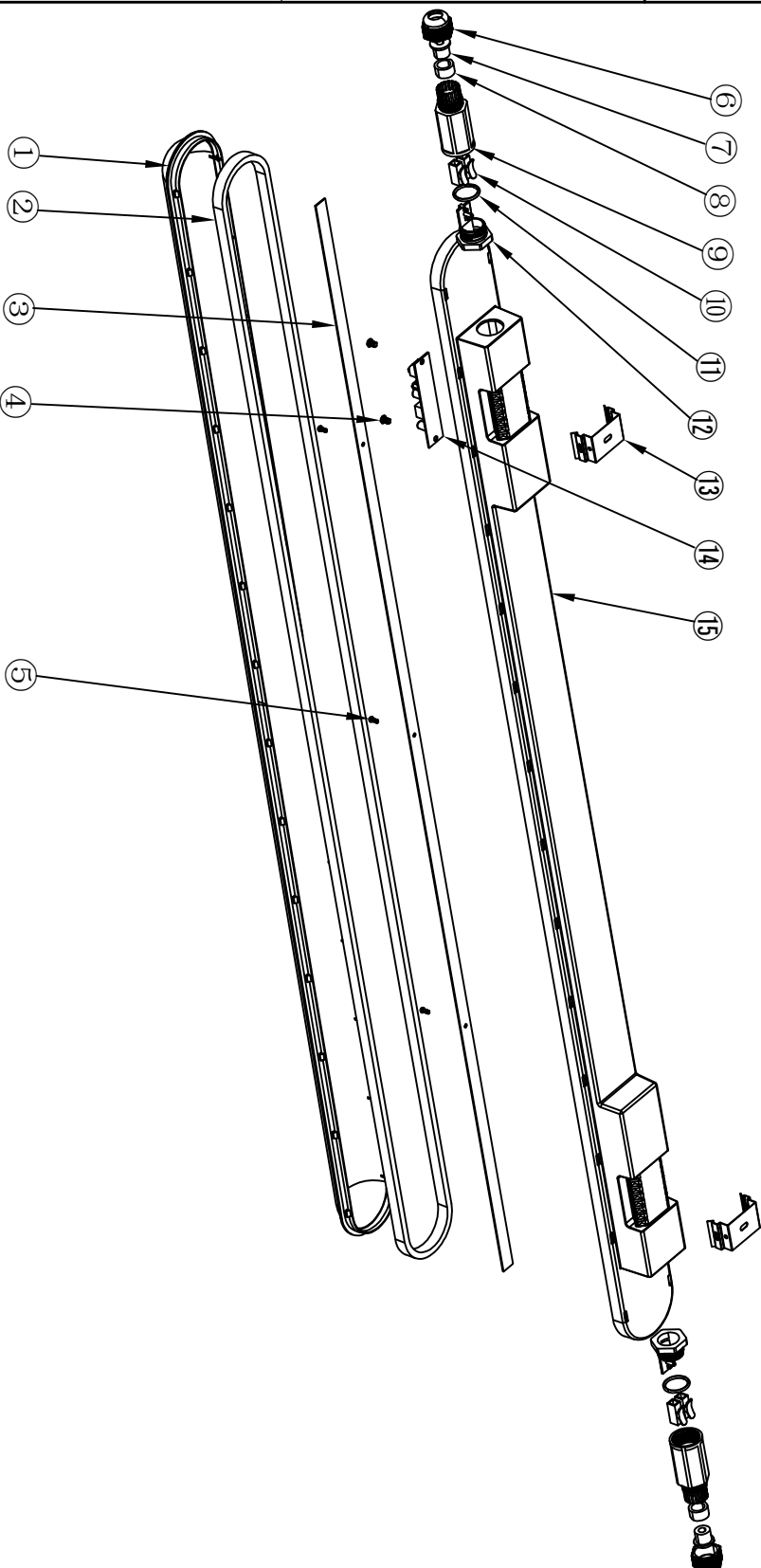


NO.	Description	Quan.
1	Lampshade	1
2	Sealing strip	1
3	Aluminum plate	1
4	screw ST4.2x6	2
5	screw ST2.5x8	3
6	Terminal cap	2
7	Sealing ring Ø7	2
8	Sealing ring Ø11	2
9	Splice pipe	2
10	Terminal	2
11	O-ring seal	2
12	Joint body	2
13	Mounting plate	2
14	Drive	1
15	Lamp base	1



尺寸 (mm)	公差	公差角度
0- (10)	±0.10	
10- (50)	±0.15	
50- (100)	±0.20	±1°
100- (160)	±0.30	
>160	±0.40	

图纸描述:

HT-VOL140-2x24W

图号:

材料名称:

版本号:

编制日期:

版本	DCN NO.	修改描述	修订日期

制图		修改描述	
设计			
校对			
核准			

未做特殊说明  
单位为毫米 (mm)

**TOSPO® 得邦® 照明**

未经公司允许, 该文档和数 据 不 得 全 部 或 部 分 复 制

1 2 3 4 5 6