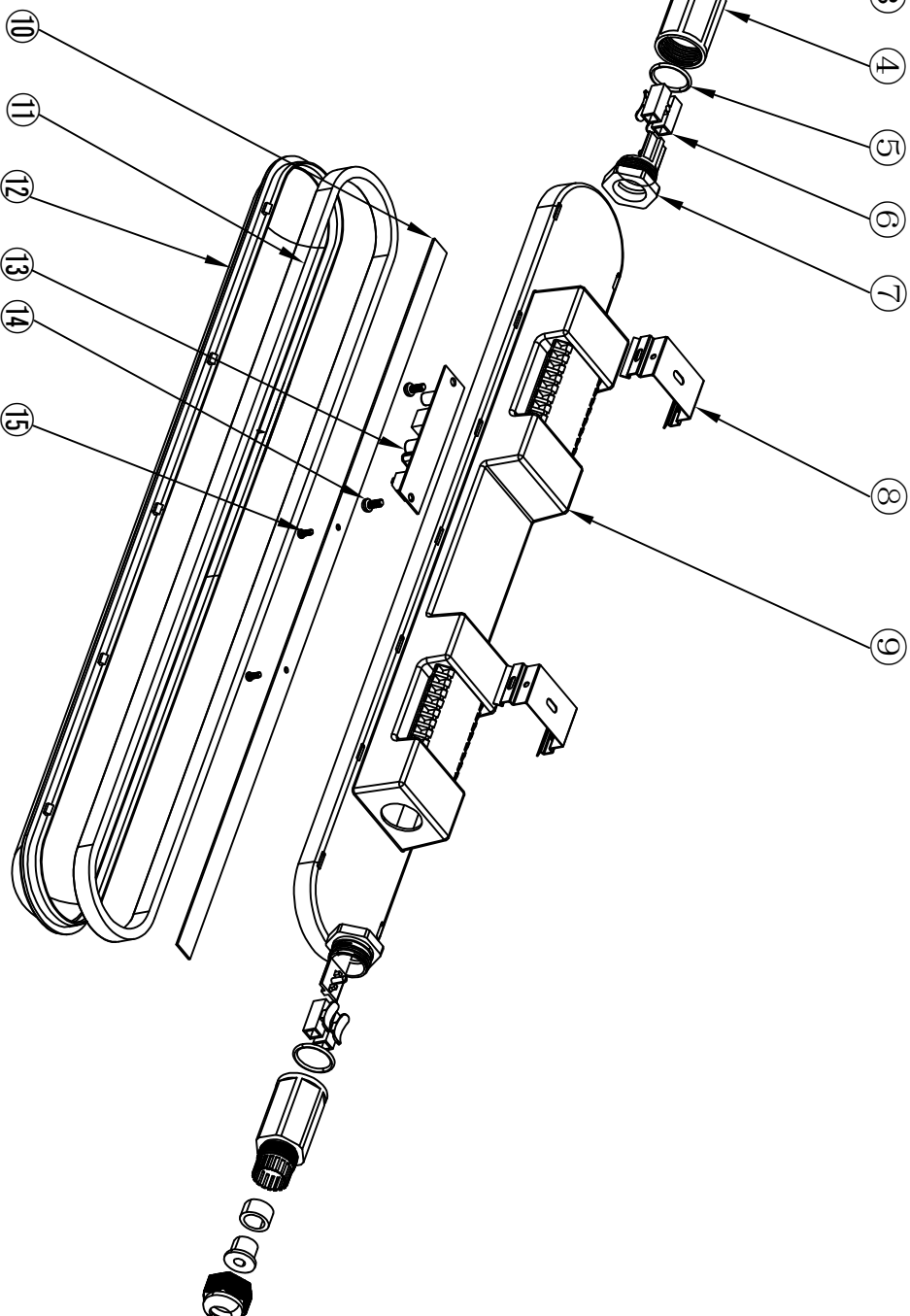


NO.	Description	Quan.
1	Terminal cap	2
2	Sealing ring Ø7	2
3	Sealing ring Ø11	2
4	Splice pipe	2
5	O-ring seal	2
6	terminal	2
7	Joint body	2
8	Mounting plate	2
9	Lamp base	1
10	Aluminum plate	1
11	Sealing strip	1
12	lampshade	1
13	Driver	1
14	screw ST4.2x6	2
15	screw ST4.2x8	2



版本	DCN NO.	修改描述	修订日期

制图		未做特殊说明 单位为毫米 (mm)
设计	校对	
核准		

图纸描述: HT-VOL50-10W

图号:	材料名称:	第 1 页
版本号:	编制日期:	共 1 页

TOSPO® 得邦® 照明

尺寸 (mm)	公差	公差角度
0- (10)	±0.10	±1°
10- (50)	±0.15	
50- (100)	±0.20	
100- (160)	±0.30	
>160	±0.40	

