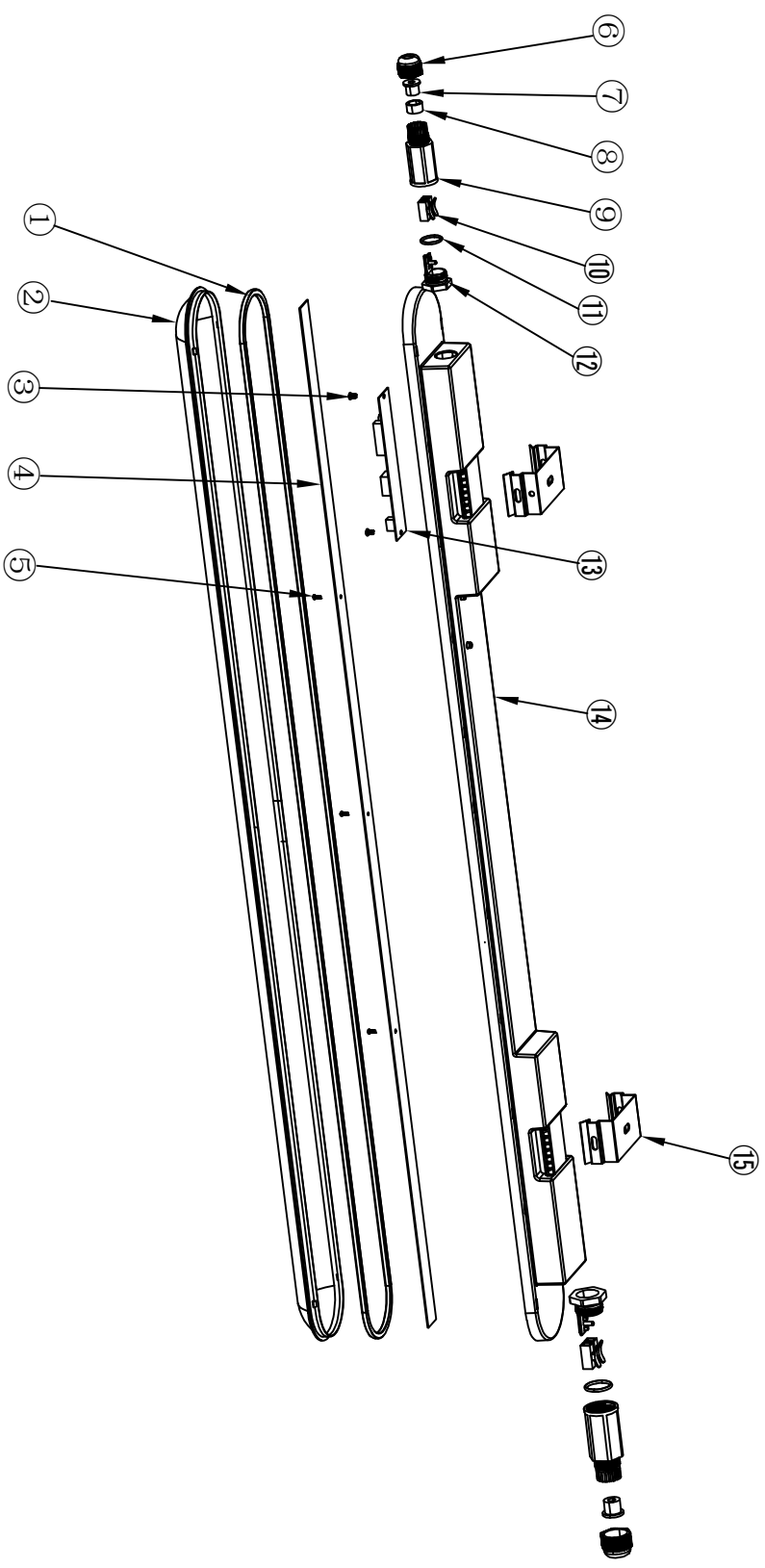


NO.	Description	Quan.
1	Sealing strip	1
2	Lampshade	1
3	screw ST4.2x6	2
4	Aluminum plate	1
5	screw ST2.5X8	3
6	Terminal cap	2
7	Sealing ring Ø7	2
8	Sealing ring Ø11	2
9	Splice pipe	2
10	Terminal	2
11	O-ring seal	2
12	Joint body	2
13	Drive	1
14	Lamp base	1
15	Mounting plate	2



版本	DCN NO.	修改描述	修订日期

制图		修改描述	修订日期
设计			
校对			
核 准			

未做特殊说明
单位为毫米 (mm)

1 未经公司允许, 该文档和数 据 不 得 全 部 或 部 分 复 制



图纸描述:

HT-VOL110-2X20W

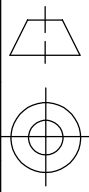
图号:

材料名称:

版本号:

编制日期:

尺寸 (mm)	公差	公差角度
0- (10)	±0.10	
10- (50)	±0.15	
50- (100)	±0.20	±1°
100- (160)	±0.30	
>160	±0.40	



第一视角

1 未经公司允许, 该文档和数 据 不 得 全 部 或 部 分 复 制